

# BUROCEAN

INSPIRÉ PAR LA MATIÈRE, RÉVÉLÉ PAR VOS ESPACES





V O T R E   P A R T E N A I R E   B U R O C E A N

**Véritable trait d'union entre vous et Burocean**, nos distributeurs-experts mettent à votre service tout leur savoir-faire en aménagement d'espaces tertiaires.

Sélectionnés pour leur expertise et leur professionnalisme reconnus, ils vous accompagnent à chaque étape de votre projet, de la conception à la mise en œuvre.

Grâce à des conseils personnalisés et à des études 3D, ils imaginent des implantations sur-mesure, pensées pour le bien-être et le bien-vivre au bureau.

Ils assurent ensuite la livraison et l'installation sur site, et font évoluer vos espaces au rythme de vos besoins.

L'alliance de notre savoir-faire industriel et de l'expertise de nos partenaires vous garantit des solutions performantes, des services de proximité de qualité et le meilleur rapport qualité-prix, grâce à la complémentarité de nos compétences.

**PLUS D'INFOS SUR**

**[www.burocean.com](http://www.burocean.com)**

## SITE INDUSTRIEL DE 20 000M<sup>2</sup>

Situé à Matha (Charente Maritime),  
au centre de l'arc atlantique de la France



### UN OUTIL INDUSTRIEL PERFORMANT

Plus de 1200 colis fabriqués chaque jour.  
Maîtrise de l'ensemble de la chaîne de production jusqu'à la fabrication des emballages.



### UNE LOGISTIQUE EFFICACE

98% des livraisons assurées en 1 semaine grâce à un stock permanent de plus de 9000 produits finis et une flotte de camions intégrée

## LA FIABILITÉ D'UN FABRICANT FRANÇAIS ENGAGÉ ET D'UNE LOGISTIQUE MAÎTRISÉE ASSOCIÉES À UN RÉSEAU DE DISTRIBUTEURS EXPERTS



### UN BUREAU D'ÉTUDES INTÉGRÉ

Doté d'outils de CAO/DAO puissants (Solidworks), il participe à l'innovation constante de nos gammes en étroite collaboration avec des designers extérieurs.



### 300 PARTENAIRES DISTRIBUTEURS

Proches de chez vous, ils vous apportent leur expertise de conseils en aménagement et un service de proximité de haute qualité

# DES ACTIONS CONCRÈTES POUR UNE ÉCONOMIE CIRCULAIRE PRGAMATIQUE



## RECYCLAGE

### RECYCLABILITÉ

- Éléments séparables en fin de vie permettant un tri sélectif ;
- Taux de recyclabilité de 95% en masse.

### FILIÈRE DE RECYCLAGE

- Adhérent à VALDELIA : éco-organisme à but non lucratif avec agrément ministériel. Il assure gratuitement le recyclage des meubles professionnels usagés en France auprès de tous les professionnels quels que soient leur taille, secteur d'activité ou statut juridique grâce au financement par l'éco contribution.

## ACHATS MATIÈRES 1<sup>ÈRES</sup> ET COMPOSANTS

### PROVENANCE DES MATÉRIAUX LA PLUS PROCHE POSSIBLE

- France pour notre matière 1<sup>ère</sup> principale (panneaux de particules de bois) ;
- France pour les éléments de quincaillerie ;
- France et Italie pour les piètements métalliques et composants de sièges.

### STRICT RESPECT DES CRITÈRES ENVIRONNEMENTAUX SUIVANTS :

- Fournisseurs de panneaux possédant le label PEFC et FSC (bois issus de forêts durablement gérées) ;
- Panneaux agglomérés à très faible teneur en formaldéhyde (<norme E.05) ;
- Absence totale de métaux lourds dans les peintures de pièce métalliques ;
- Utilisation exclusive de colle vinylique (à l'eau).

### PART DE MATIÈRE RECYCLÉE DANS LES PRODUITS FABRIQUÉS :

- entre 50 et 60% en masse.



## ALLONGEMENT DE LA DURÉE DE VIE

### RÉPARABILITÉ

- Conception permettant le démontage et remontage des tous les composants fonctionnels d'un produit.

### DISPONIBILITÉ DES PIÈCES DÉTACHÉES

- L'ensemble des pièces détachées est disponible sur stock (livraison sous 5 jours) ;
- Garantie de disponibilité des pièces détachées pendant une durée minimale de 10 ans après la date d'acquisition initiale du produit.

### ENGAGEMENT TARIFAIRE

- Pratique tarifaire assurant un niveau de prix des pièces détachées n'excédant pas 25% de celui pris en compte pour l'élaboration du prix du produit d'origine.



## UTILISATION

### ERGONOMIE

- Respect de la norme NF EN 527-1 relative aux dimensions des postes de travail ;
- Coefficient de réverbération (gloss) inférieur à 0.3.

### SÉCURITÉ

- Respect des normes NF EN 527-2 (sécurité et résistance des postes de travail), NF EN 14073-2 & 3 (sécurité et résistance des meubles de rangements), NF EN 14074 (résistance des parties mobiles) ;
- Très faible dégagement de formaldéhyde (<norme E0.5) ;
- Surface aux propriétés antibactériennes certifiées selon la norme ISO 22196/JIS Z 2801 (germes et bactéries réduits de 99.9% en 24h).

### DURABILITÉ

- Respect des normes XPD062-42042 (durabilité et performance des tables de travail) et NFD62-041 (durabilité et performance des meubles de rangement) ;
- Garantie contractuelle de 7 ans sur l'ensemble des produits ;
- Techniques d'assemblage permettant un démontage/montage fréquent des produits.



## FABRICATION

### VALORISATION ET TRI DES DÉCHETS INDUSTRIELS

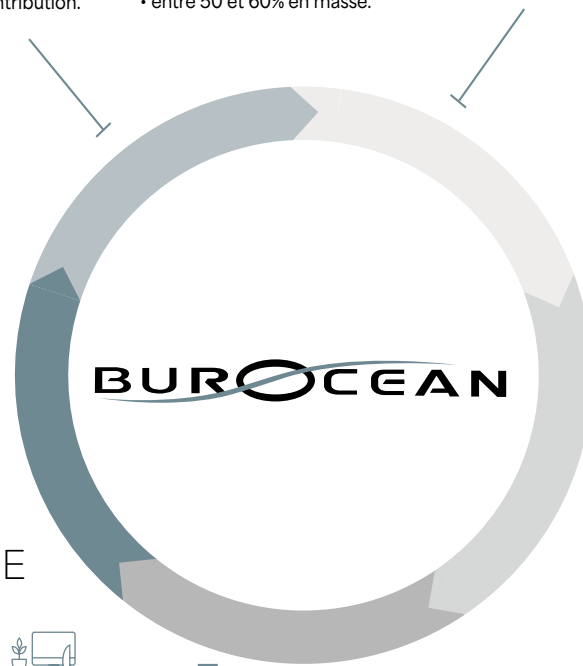
- Collecte des sciures et chutes pour alimentation d'une chaudière à filtres de particules produisant 100% de l'énergie nécessaire au chauffage des bâtiments de stockage, administratifs et industriels ;
- Collecte et stockage des déchets de peinture et de vernis dans des conditions ne présentant aucun risque de pollution/transport. Recyclage ou élimination par des entreprises agréées.

### ELECTRICITÉ CONSOMMÉE

- Contrat « Kwh Equilibre + » : un minimum de 21% de l'électricité consommée est produite à partir de sources d'énergies renouvelables.

### CONCEPTION DES PRODUITS

- Cahier des charges prenant en compte les indicateurs de contenu énergétique, de poids et de rendement matière ;
- Conception permettant la séparabilité des composants.



## NOTRE ENGAGEMENT CITOYEN

- Membre fondateur et actif d'Actineo, l'observatoire de la qualité de vie au bureau. Plus d'infos sur [www.actineo.fr](http://www.actineo.fr)
- Membre engagé de l'Ameublement français, l'organisation professionnelle des acteurs de la fabrication d'ameublement et de l'aménagement des espaces et adhérent à son club RSE.
- Adhérent à l'éco-organisme VALDELIA (N° adhérent VAL00233) pour la collecte et le recyclage du mobilier professionnel en fin de vie.
- Signataire de la Charte Relations Fournisseur Responsables, nous agissons avec les prescripteurs et donneurs d'ordre pour le bien être des collaborateurs, la performance et la pérennité de nos entreprises.
- Entreprise certifiée PEFC, nous agissons en faveur de la préservation des forêts en adoptant au quotidien des pratiques de gestion durable des forêts, de chaîne de contrôle du bois et des habitudes d'achat durables.
- Depuis 2005, accompagné par le FCBA (Institut Technologique du Bois et de l'Ameublement), l'ensemble de notre process industriel intègre les exigences de l'éco-conception. Cette démarche globale nous a permis d'obtenir la marque NF environnement pour certaines de nos gammes.
- Notre premier rapport RSE est en ligne dans son intégralité, consultable par tous sur [www.burocean.com](http://www.burocean.com) Aligné sur le module principal de la norme Européenne d'information volontaire en matière de durabilité (VSME), publiée par l'EFRAG (European Financial Reporting Advisory Group), ce format garantit la transparence et la fiabilité des données ainsi que la sincérité et le suivi des engagements pris. Un pas de plus vers une orientation durable et raisonnée de notre activité.



## VOTRE SATISFACTION ASSURÉE

- Un service de proximité irréprochable grâce à un réseau de plus de 300 partenaires distributeurs. Experts reconnus, ils vous apportent un conseil en études d'aménagement, réalisent des plans en 3D et assurent l'installation, la mise en œuvre et le suivi de votre aménagement.
- Une diversité de matériaux, de couleurs et d'architectures qui offre des variations esthétiques, ergonomiques et techniques afin de créer des espaces de travail propices au bien-être.
- La séparabilité et la modularité de tous nos composants permettent des aménagements évolutifs qui s'adaptent aux évolutions des différents types d'organisation de travail.
- Des meubles à usage professionnel solides, fiables et fonctionnels qui font l'objet d'une fabrication qui respecte rigoureusement les normes de qualité et de sécurité du référentiel de la marque NF.
- La fabrication interne de nos propres emballages assure une maîtrise totale du conditionnement des meubles qui sont soumis à des tests en conditions extrêmes (tests de chutes, d'impact et de surcharge).
- Une garantie de 7 ans sur l'ensemble de nos productions, reflet de la qualité des fabrications BUROCEAN.



Gammes STEELY, AERIS, SCENARIO et IDRA



La solution d'aménagement 3D pour les pros.





TABLES CONNECTÉES VISIOLINK



TABLES ET TABLES HAUTES



CLOISONS SÉPARATIVES



ILO



IN'TEAM



ELKI



STEELY



AERIS



NIVO & NIVO PREMIUM



EXPRIM



URBAN



SCENARIO



IDRA



DUAL



KHEOPS LEVEL & KHEOPS



STEELY MANAGER



EXPRIM MANAGER



OLA










RÉUNION



SIÈGES

# SOMMAIRE





## ESPACES COLLABORATIFS

 Tables connectées VISIOLINK	8
 Table coworking ELKI	12
 Tables et tables hautes	14
 Cloisons séparatives acoustiques	20
 Banquettes configurables ILO	22
 Box acoustiques IN'TEAM	26
 COOK, SNACK, et PAUSE CAFE	30






## BUREAUX INDIVIDUELS ET COLLECTIFS

 ELKI	32
 STEELY	40
 AERIS	48
 NIVO et NIVO PREMIUM	58
 EXPRIM	64
 URBAN	74
 SCENARIO	82
 IDRA	92
 DUAL	100
 Ecrans de séparations	110


## BUREAUX DIRECTION & MANAGER

 KHEOPS Level	114
 KHEOPS	118
 STEELY MANAGER	124
 EXPRIM MANAGER	130

## RANGEMENT ET CLASSEMENT

 Casiers Individuels	136
 Caissons TOWER et Réhausse BOX	142
 Caissons & consoles mobiles	144
 Armoires de rangement PRO	148
 Bibliothèques CUBIC	154

## ACCUEIL

 Banque d'accueil OLA	156
 Tables basses	166
 Banquettes configurables ILO	167

## REUNION

Tables réunion BUREAU	168
Tables abattantes ELIS	174
Tables modulables ALMA	180
Tables polyvalentes	184
Tables connectées VISIOLINK	188

## ENVIRONNEMENT INFORMATIQUE

Electrification et top access	190
Supports informatiques et gestion des câbles	192

## SIÈGES

Siège manager RX243	195
Siège de travail RW268	196
Siège de travail MW269	198
Siège de travail RW265	199
Chaise polyvalente fixe, pivotante, haute et tabouret INES	200
Fauteuil télétravail ou réunion LILIA	204
Chaqueuse accueil ou réunion EMA	205
Chaise visiteur ou réunion CHIARA	206
Chaise visiteur ou réunion ISO	207
Banquettes configurables ILO	208

## NUANCIER

Nuancier sièges	209
Nuancier panneaux	210
Nuancier métal	212

# VISIOLINK

Table position haute, standard, réglable en hauteur ou support mobile, VISIOLINK connecte vos écrans simplement selon vos usages. En présentiel ou en distanciel, partagez ou diffusez vos informations et communiquez en toute aisance.

## FINITIONS PLATEAUX

Chêne clair

Blanc perle

Chêne gris

Noyer

## PLATEAUX



Le logo PEFC sur nos produits garantit qu'ils proviennent de forêts gérées durablement, de sources recyclées et contrôlées



Germs et bactéries réduits de 99.9% en 24h (norme ISO 22196 / JIS Z2801)

- Panneaux de particules surfacés mélaminés haute résistance ép. 25 mm
- Contrebalancé
- Inserts métalliques pour assemblage à la structure.
- Densité 700 kg/m<sup>3</sup>
- Chant ABS antichoc rayonné ép. 2 mm (absence d'angle vif)
- Résistance au feu M3
- Très faible teneur en formaldéhyde (norme E0.5)
- Panneaux issus de fournisseurs possédant la certification PEFC (bois issus de forêts durablement gérées)

## FINITIONS PIÈTEMENTS

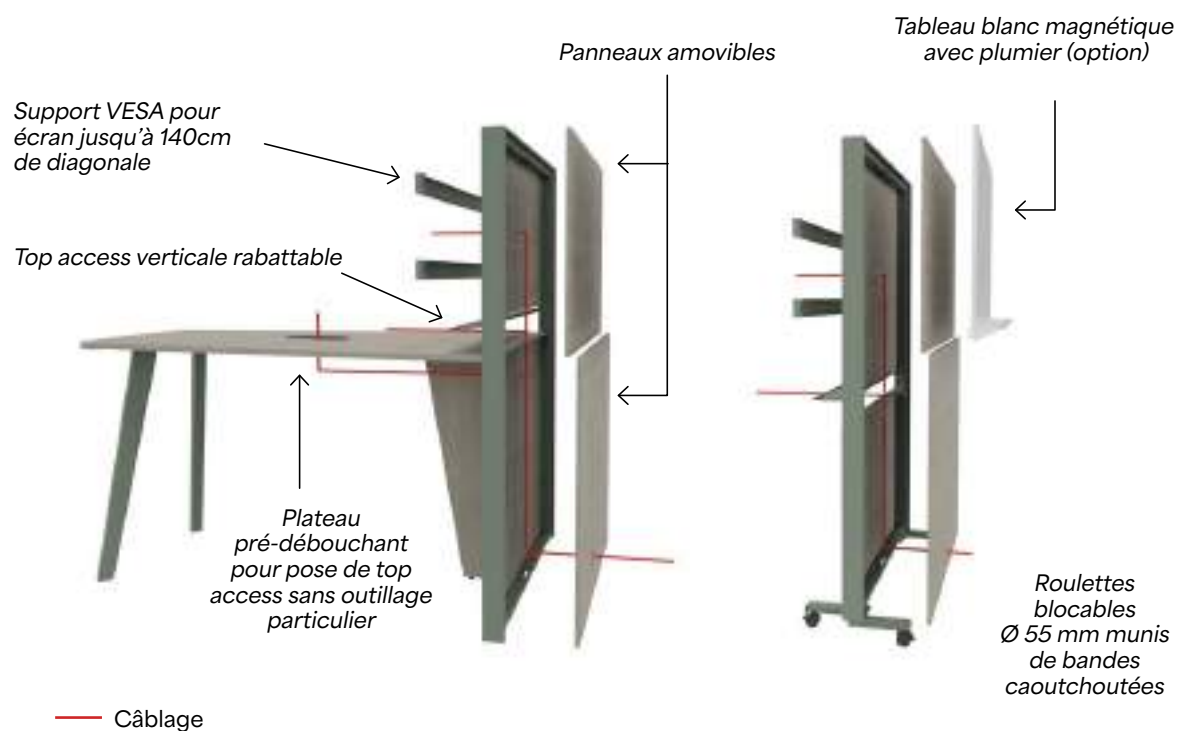
Blanc

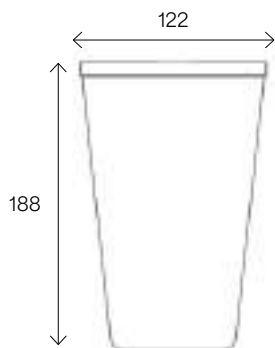
Carbone

Vert sauge

## STRUCTURE

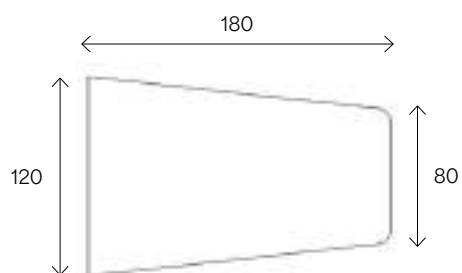
- Structure autoportante réalisée en acier ép. 2 et 3mm revêtue de peinture époxy





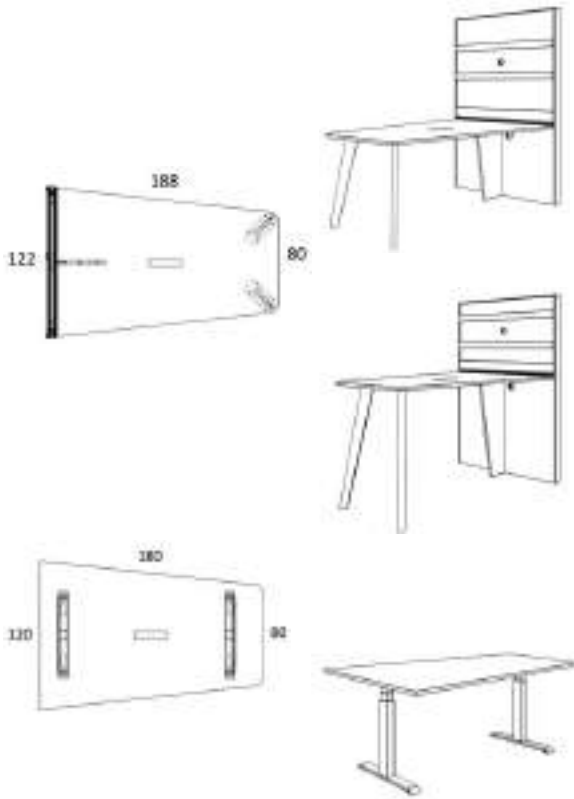
## PLAN D'IMPLANTATION

- › 1 table connectée hauteur standard, panneaux chêne gris, structure vert sauge
- › 1 table connectée hauteur 102cm, panneaux chêne clair, structure carbone
- › 5 chaises pivotantes INES coque grège avec placets vert olive (voir page 202)
- › 5 chaises hautes INES coque vert sauge, brique et noir avec placets noir (voir page 203)
- › 3 cloisons séparatives acoustiques vert céladon (voir page 20)



## PLAN D'IMPLANTATION

- › 1 table trapèze réglable en hauteur noyer, pied carbone
- › 1 support mobile noyer, structure carbone
- › 2 cloisons séparatives acoustiques beige argile (voir page 20)
- › 6 fauteuils LILIA gris chiné (voir page 204)



Dimensions

Références Prix €HT + Éco €HT

### Table connectée H180 x L188 x P122cm hors tout

Plan de travail L180 x P120/80

Hauteur plateau 73	VL189 + fin	1285	19,57
Hauteur plateau 102	VL989 + fin	1345	20,43

**Chêne Clair** **Chêne gris** **Blanc perle** **Noyer**

#### Choix de finitions

Pied et structure blanc	CCB	NBB	GCB	YRB
Pied et structure carbone	CCA	NBA	GCA	YRA
Pied et structure vert sauge	CCS	NBS	GCS	YRS

### Table réglable en hauteur H65 à 130 x L180 x P120/80 cm

Système NIVO premium 2 moteurs, 3 segments

L180 x P120/80	VL282 + fin	910	11,61
----------------	-------------	-----	-------

**Chêne Clair** **Chêne gris** **Blanc perle** **Noyer**

#### Choix de finitions

Pied blanc	CCB	NBB	GCB	YRB
Pied carbone	CCA	NBA	GCA	YRA



### Support écran mobile

H190 x L122 x P45	VL100 + fin	1010	12,41
-------------------	-------------	------	-------

**Chêne Clair** **Chêne gris** **Blanc perle** **Noyer**

#### Choix de finitions

Structure blanc	CCB	NBB	GCB	YRB
Structure carbone	CCA	NBA	GCA	YRA
Structure vert sauge	CCS	NBS	GCS	YRS



### Option tableau blanc magnétique avec plumier

Se fixe à l'arrière du support mobile

H70 x L120	VL325BL	255	1,52
------------	---------	-----	------



Retrouvez les top access LB288 page 191

# ELKI

Partagez vos réflexions et faites mûrir vos idées autour de la table coworking Elki





Référence	Prix €HT	+ Éco €HT
<b>Table Coworking L180 x H192 x P90cm sur roulettes blocables. Hauteur plan de travail 107cm.</b>		
Plateau pré-débouchant pour pose top access LB288 et/ou obturateur d'alimentation Ø 80mm. Poutre centrale électrifiable pouvant recevoir un bloc prises dim. utiles L78xH62mm		
EK989 + fin.	1223	14,14

Chêne Clair	Chêne Gris	Blanc Perle	Noyer
-------------	------------	-------------	-------

**Choix de finitions**

Pied blanc	CCB	NBB	GCB	YRB
Pied carbone	CCA	NBA	GCA	YRA
Pied vert sauge	CCS	NBS	GCS	YRS



A.



B.

	Blanc	Vert sauge	Carbone	Prix €HT	+ Éco €HT
<b>Accessoires pour table Coworking</b>					
<b>A. Tableau blanc magnétique L94xH66cm</b>	EK325BL5			120	1,69
<b>B. Supports écran*</b>	EK326BL5	EK326VS5	EK326GA5	51	0,42

\*Pour écran jusqu'à 140cm de diagonale (hauteur maxi de l'écran 75cm)

Retrouvez les Top access LB288 et les boîtiers d'alimentation page 190.



# STEELY

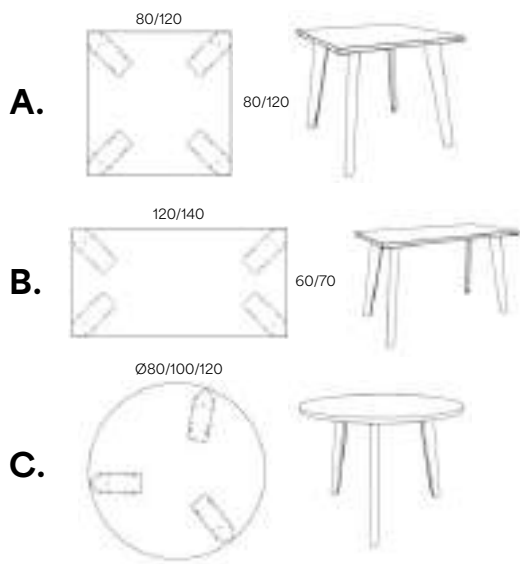
De nombreuses solutions pour aménager avec élégance vos espaces de restauration, de détente et tous vos lieux de rencontre créés pour favoriser les échanges collaboratifs et conviviaux.



# TABLES ET TABLES HAUTES

Dimensions Références Prix €HT + Éco €HT

## TABLES HAUTEUR 73CM



### A. Tables carrés 4 pieds

L80	LY080 + fin.	415	4,39
L120	LY120 + fin.	470	7,07

### B. Tables rectangulaires 4 pieds

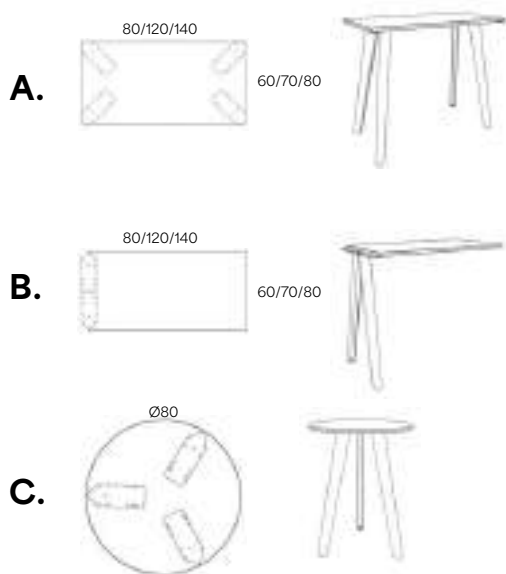
L120 x P60	LY116 + fin.	410	4,58
L140 x P70	LY137 + fin.	430	5,46

### C. Tables rondes 3 pieds

Ø80	LY189 + fin.	330	3,36
Ø100	LY190 + fin.	385	4,60
Ø120	LY191 + fin.	410	5,64

Dimensions Références Prix €HT + Éco €HT

## TABLES HAUTEUR 102CM



### A. Tables 4 pieds

L80 x P80	LY083 + fin.	480	5,61
L120 x P60	LY126 + fin.	475	5,80
L140 x P70	LY147 + fin.	495	6,68

### B. Tables 2 pieds

A associer à une table 4 pieds ou pour accrocher à un mur (éléments de fixation murale non fournis)

L80 x P80	LY093 + fin.	280	3,90
L120 x P60	LY136 + fin.	275	4,09
L140 x P70	LY157 + fin.	295	4,97

### C. Guéridon 3 pieds

Ø80	LY580 + fin.	390	4,28
-----	--------------	-----	------

Chêne Clair Chêne Gris Blanc Perle Érable Hêtre Noyer Vert sauge\*

### Choix de finitions

Pied blanc	CCB	NBB	GCB	PCB	HBB	YRB	VSB
Pied carbone	CCA	NBA	GCA	PCA	HBA	YRA	VSA
Pied vert sauge	CCS	NBS	GCS	PCS	HBS	YRS	VSS

\*Coloris disponible uniquement pour les plateaux rond Ø80 et rectangle 120x60  
Pour autres dimensions, nous consulter

# ELKI

La table haute Elki se déplace facilement pour s'utiliser là où vous en avez besoin.





Référence

Prix €HT

+ Éco €HT

**Table Haute L180 x H107 x P90cm sur roulettes blocables**

Plateau pré-débouchant pour pose top access LB288 et/ou obturateur d'alimentation Ø 80mm.  
Poutre centrale électrifiable pouvant recevoir un bloc prises dim. utiles L78xH62mm

EK189 + fin.	892	10,36
--------------	-----	-------

Chêne Clair

Chêne Gris

Blanc Perle

Noyer

**Choix de finitions**

Pied blanc	CCB	NBB	GCB	YRB
Pied carbone	CCA	NBA	GCA	YRA
Pied vert sauge	CCS	NBS	GCS	YRS

Pour équiper la table ELKI, retrouvez les top access LB288 et les obturateurs d'alimentation Ø80mm pages 190 et 191.

# LOUNGE



Equipez vos tables LOUNGE de l'obturateur d'alimentation VPAD ; vous disposerez de branchements à portée de main pour alimenter vos appareils nomades. Voir page 190.

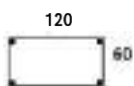


Retrouver le boîtier d'alimentation escamotable TELEBLOCK page 191.





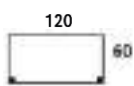
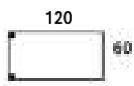
A.



Dimensions	Référence	Prix €HT	+ Éco €HT
<b>A. Tables 4 pieds H105xP60cm</b>			
L120 x P60	TL126 + fin.	440	6,18



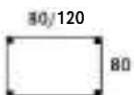
B.



Dimensions	Référence	Prix €HT	+ Éco €HT
<b>B. Tables 2 pieds H105xP60cm</b>			
A associer à une table 4 pieds ou pour accrocher à un mur (éléments de fixation murale non fournis)			
L120 x P60	TL136 + fin.	258	4,28



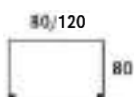
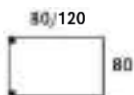
C.



Dimensions	Référence	Prix €HT	+ Éco €HT
<b>C. Tables 4 pieds H105xP80cm</b>			
L80 x P80	TL083 + fin.	440	5,99
L120 x P80	TL123 + fin.	466	7,13



D.



Dimensions	Référence	Prix €HT	+ Éco €HT
<b>D. Tables 2 pieds H105xP80cm</b>			
A associer à une table 4 pieds ou pour accrocher à un mur (éléments de fixation murale non fournis)			
L80 x P80	TL093 + fin.	258	4,09
L120 x P80	TL133 + fin.	284	5,23

Chêne Clair	Chêne gris	Blanc perle	Érable	Hêtre	Noyer
-------------	------------	-------------	--------	-------	-------

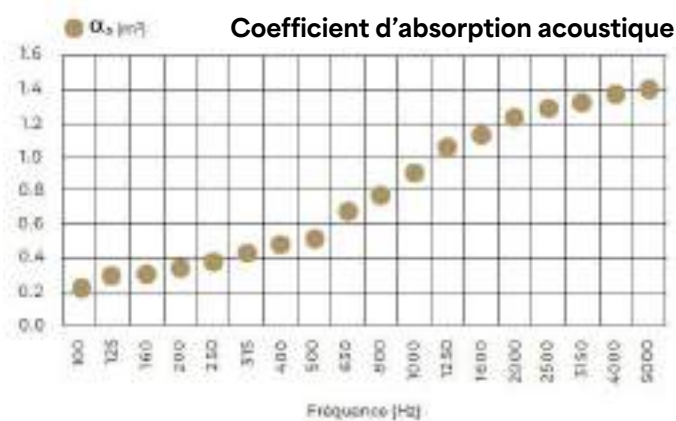
**Choix de finition**

Pied blanc	CCB	NBB	GCB	PCB	HBB	YRB
Pied alu	CCU	NBU	GCU	PCU	HBU	YRU
Pied carbone	CCA	NBA	GCA	PCA	HBA	YRA

# CLOISONS SÉPARATIVES ACOUSTIQUES

Structurez vos espaces tout en conservant leur modularité et améliorez le confort grâce à une absorption acoustique testée par les laboratoires du CETIAT.

Fréquence (Hz)	A   Aire d'absorption par panneau (m <sup>2</sup> )	1/3 Octave	0.5   Octave
100	0.35	0.21	
125	0.48	0.28	0.26
160	0.48	0.28	
200	0.60	0.38	
250	0.64	0.38	0.38
315	0.91	0.61	
400	0.78	0.48	
500	0.93	0.58	0.54
630	1.02	0.66	
800	1.31	0.77	
1000	1.52	0.89	0.80
1250	1.35	1.03	
1600	1.88	1.18	
2000	2.05	1.23	1.22
2500	2.18	1.28	
3150	2.26	1.52	
4000	2.32	1.57	1.56
5000	2.38	1.58	



Les fréquences sonores les plus répandues et perturbatrices dans les espaces de travail se situent entre 400 et 5000HZ. Nos écrans absorbent la majorité de ces ondes sonores ce qui améliore très sensiblement le confort acoustique (tests effectués par les laboratoires du CETIAT (rapports d'essais disponibles sur simple demande).

## INFORMATIONS TECHNIQUES

### Matériaux :

- Épaisseur : 12 mm
- Densité : 200kg/m<sup>3</sup>
- Classement au feu : -NF EN 13501-1  
-M1 (non feu)  
-Norme Euroclasse B-s2, d0
- Composition : PET recyclée et recyclable à 100%

### Certifications

- Norme acoustique : NF EN ISO 354 / NF EN ISO 11654



## NUANCIER



Beige argile

Vert céladon

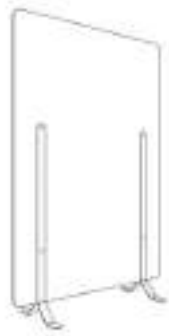
Bleu turquoise



Terracotta



Gris chiné



**Cloisons séparatives acoustiques  
H148 x L100cm**

Références	Prix €HT	+ Éco €HT
IT141 + fin	570	2,19

Finitions cloisons

Beige argile	Terracotta	Gris chine	Vert céladon	Bleu turquoise
B94	T58	G12	V40	Q93



**Platines de liaisons pour 2 cloisons**

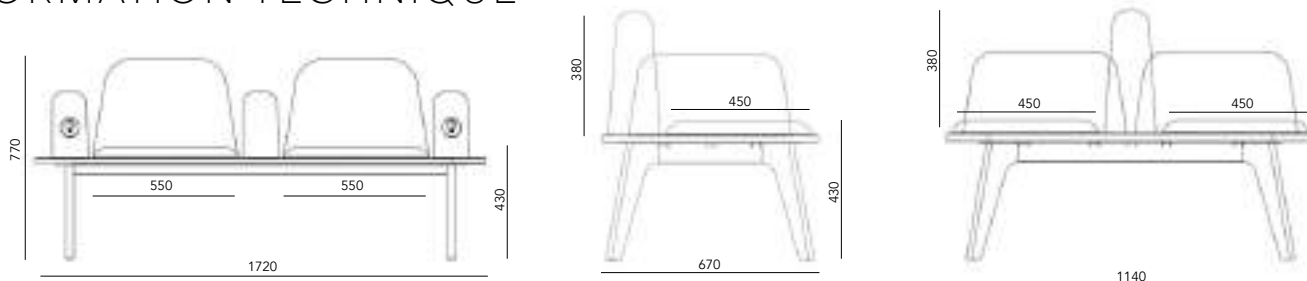
Références	Prix €HT	+ Éco €HT
IT950GA	14	0,10

# ILO

En partenariat avec les Ateliers de design FELIX ASSOCIES et avec le soutien financier de la Région Nouvelle Aquitaine, le programme de banquettes configurables ILO a été développé pour aménager les lieux d'accueil et de passage avec singularité et fonctionnalité.



## INFORMATION TECHNIQUE



Boitier prises 220V+T et USB chargeur 5V câblé avec prise mâle (2m de câble)

Sorties de câbles

Réserve technique : permet de réunir tous les câbles des boîtiers de prises et n'avoir qu'un seul branchement en utilisant une simple multiprise (dimensions utiles L8xP36xH18cm)

### PIÈTEMENTS :

- Arche de section 75/45x33mm réunis par 1 poutre pour la banquette 2 places et 3 pour la banquette 4 places (acier ép. 2 et 3mm)
- Munis de vérins de mise à niveau

### COUSSIN D'ASSISE, ACCOUDOIR ET DOSSIER :

- Densité 40Kg/M3
- Mousse Haute Résilience à Combustion Modifiée (CMHR)
- Revêtement : tissus STEP mélange classement au feu M1, résistance à l'abrasion 100 000 cycles
- Conforme à la réglementation relative aux ERP (Etablissements Recevant du Public)

### STRUCTURE D'ASSISE :

- Panneaux de particules surfacés mélaminés haute résistance ép.19 et 25mm contrebalancés
- Débouchages Ø80mm pour passage de câbles
- Densité 700Kg/m3
- Chant ABS antichoc rayonné ép.2mm (absence d'angle vif)
- Résistance au feu M3
- Très faible émission de formaldéhyde (0.5mg/m2 soit inférieur à la norme E.05)
- Panneaux issus de fournisseurs possédant la certification PEFC (bois issus de forêt durablement gérées)

## FINITIONS PIÈTEMENTS



## FINITIONS TISSUS



## FINITIONS STRUCTURE D'ASSISE





Chaque accoudoir d'extrémité dispose d'un boîtier prises 220V + USB chargeur 5V câblés et prêt à l'emploi pour recharger les appareils nomades





A.



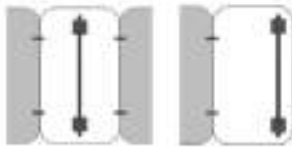
B.



C.



D.



E.



F.



Références

Prix €HT

+ Éco €HT

**A. Banquette 2 places L172xP67cm**

	Chêne clair	Noyer		
Pied blanc	IL080CCB + fin.	IL080YRB + fin.	1995	13,42
Pied carbone	IL080CCA + fin.	IL080YRA + fin.		

**B. Tablette de liaison ou d'extension L67xP67cm**

Se positionne en angle, entre 2 banquettes 2 places ou en extrémité

	Chêne clair	Noyer		
Pied blanc	IL067CCB	IL067YRB	265	3,48
Pied carbone	IL067CCA	IL067YRA		

**C. Banquette 4 places L172xP114cm**

	Chêne clair	Noyer		
Pied blanc	IL114CCB + fin.	IL114YRB + fin.	3173	20,05
Pied carbone	IL114CCA + fin.	IL114YRA + fin.		

**D. Table d'extension ou intermédiaire L67xP114cm**

	Chêne clair	Noyer		
Pied blanc	IL214CCB	IL214YRB	292	4,45
Pied carbone	IL214CCA	IL214YRA		

**E. Table basse L114xP67xH39cm**

	Chêne clair	Noyer		
Pied blanc	IL314CCB	IL314YRB	518	5,30
Pied carbone	IL314CCA	IL314YRA		

**F. Guéridon L40xP30xH66cm**

	Chêne clair	Noyer		
Pied blanc	IL040CCB	IL040YRB	396	1,52
Pied carbone	IL040CCA	IL040YRA		

**Option  
Gaine passe câbles horizontale  
L.60CM**

Adhésive, en PVC noir avec séparation des fluides. Sécable à dimension, se positionne sous le plateau d'assise.

Référence	Prix €HT	+ Éco €HT
CABLE60	23	0,06



**Choix de finition tissus**

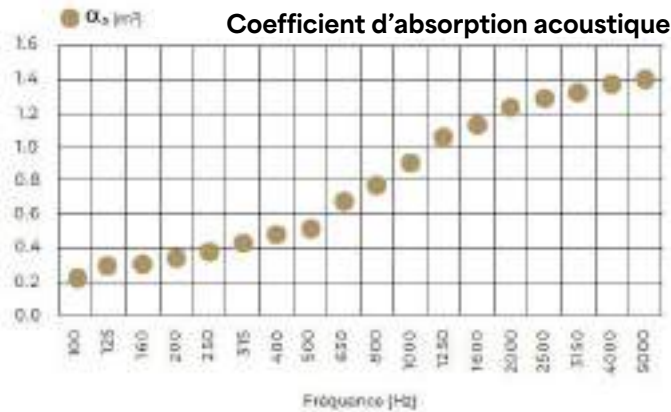
Bleu guède	Kiwi	Gris Chiné
B072	V159	G004

Remplacer +fin dans la référence par le code correspondant au choix de tissus

# IN'TEAM

Une sphère de concentration collaborative moderne et confortable. IN'TEAM permet de réaliser facilement une zone d'intimité au milieu d'un espace de travail ouvert grâce à un traitement acoustique optimal.

Fréquence (Hz)	A   Aire d'absorption par panneau (m²)	1/3 Octave	0.5   Octave
100	0.35	0.21	
125	0.48	0.28	0.35
160	0.68	0.38	
200	0.80	0.38	
250	0.94	0.38	0.38
315	0.91	0.41	
400	0.78	0.48	
500	0.91	0.55	0.58
630	1.02	0.60	
800	1.51	0.77	
1000	1.82	0.89	0.80
1250	1.75	1.03	
1600	1.88	1.18	
2000	2.05	1.23	1.22
2500	2.18	1.28	
3150	2.20	1.32	
4000	2.32	1.37	1.38
5000	2.35	1.38	



Les fréquences sonores les plus répandues et perturbatrices dans les espaces de travail se situent entre 400 et 5000HZ. Nos écrans absorbent la majorité de ces ondes sonores ce qui améliore très sensiblement le confort acoustique (tests effectués par les laboratoires du CETIAT (rapports d'essais disponibles sur simple demande).

## INFORMATIONS TECHNIQUES

### Matériaux acoustiques :

- Épaisseur : 12 mm
- Densité : 200kg/m<sup>3</sup>
- Classement au feu : -NF EN 13501-1 -M1 (non feu)
- Norme Euroclasse B-s2, d0
- Composition : PET recyclée et recyclable à 100%
- Norme acoustique : NF EN ISO 354 / NF EN ISO 11654



### Assise et dossier :

- Densité 40Kg/M3, ép.100mm (assise) et 128/66mm (dossier)
- Mousse Haute Résilience à Combustion Modifiée (CMHR)
- Revêtement : tissu STEP mélange classement au feu M1, résistance à l'abrasion 100 000 cycles
- Conforme à la réglementation relative aux ERP (Etablissement Recevant du Public)

### Structure :

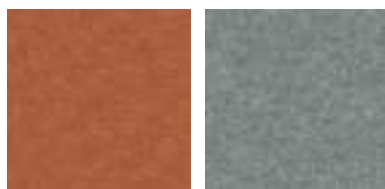
- Panneaux de particules surfacés mélaminés haute résistance ép.19 et 25mm contrebalancés
- Système de prédébouchant permettant la pose d'obturateurs ou boîtiers d'alimentation sans outillage particulier (pré-perçage Ø 80mm)
- Assemblage par excentriques et goujons vissés dans inserts métalliques
- Densité 700Kg/m<sup>3</sup>
- Chant ABS antichoc rayonné ép.2mm (absence d'angle vif)
- Résistance au feu M3
- Très faible teneur en formaldéhyde (norme E.05)
- Panneaux issus de fournisseurs possédant la certification PEFC (bois issus de forêt durablement gérées)

## NUANCIER

### Panneaux acoustiques



Beige argile      Vert céladon      Bleu turquoise



Terracotta      Gris chiné

### Assise et dossier



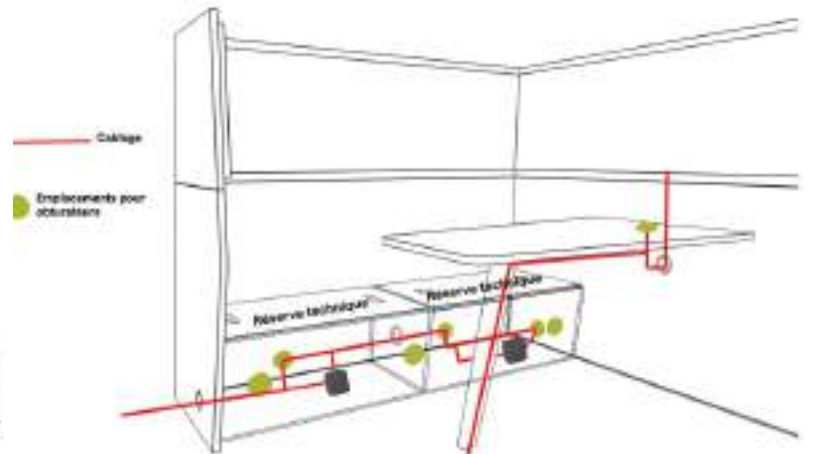
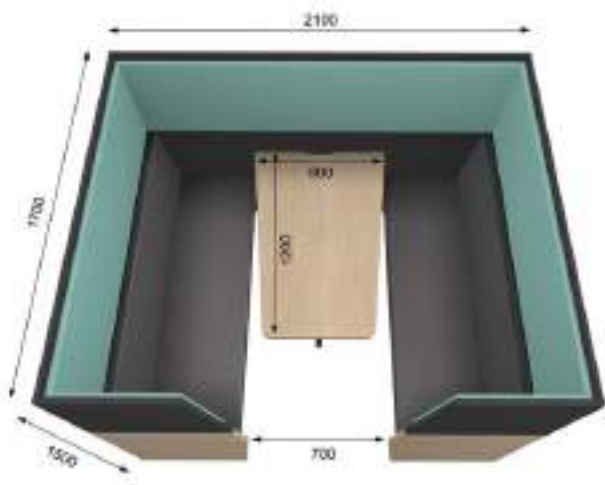
STEP mélange M60011

### Structure



Chêne clair-carbone

Chêne gris-carbone

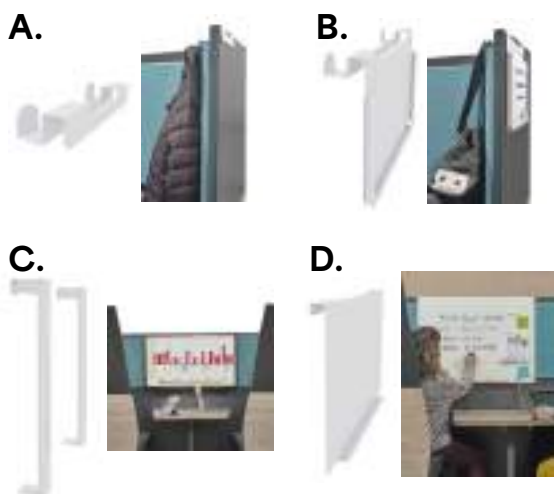






Références	Prix €HT	+ Éco €HT
<b>Box acoustique 6 places L210 x H150 x P170 cm avec table</b>		
IT210 + fin.	5911	47,82
<b>Banquette acoustique 3 places L170 x H150 x P70</b>		
IT170 + fin.	2949	21,66

**Accessoires en acier ep. 1,5mm  
revêtu de peinture epoxy anti-graph blanc ral 9003**



Références	Prix €HT	+ Éco €HT
<b>A/ Double patère</b>		
IT211 BL	46	0,05
<b>B/ Porte document A4 et double patère</b>		
IT212 BL	114	0,27
<b>C/ Supports pour écran jusqu'à 108 cm de diagonale</b>		
IT213 BL	95	0,25
<b>D/ Tableau blanc effaçable à sec L80xH60cm, coulissant sur le panneau</b>		
IT214 BL	95	1,33

**Accessoires d'électrification**

	Carbone	Blanc	Prix €HT	+ Éco €HT
<b>Obturbateur passe-câble</b>				
Rond	MQ001GA5	MQ001BL5	7	0,04
Carré	MQ030GA5	MQ030BL5	7	0,04



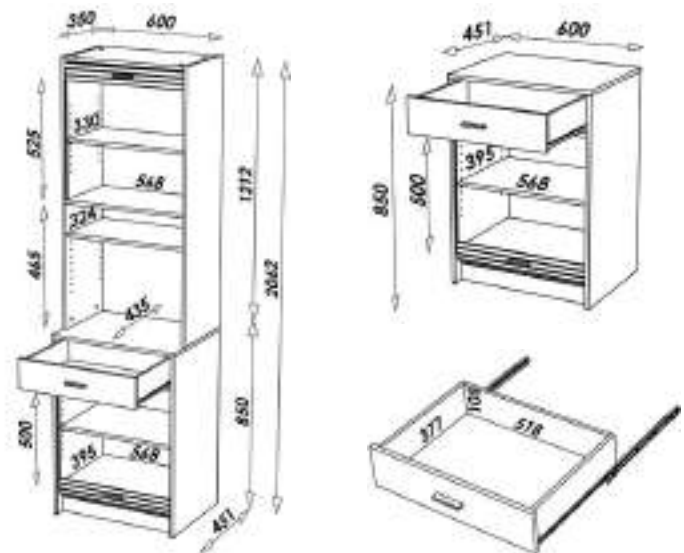
Coloris	Références	Prix €HT	+ Éco €HT
<b>Obturbateur d'alimentation VPAD, 1 prise 220v + 1 USB + 1 USBC</b>			
Blanc	VPAD060BL	163	0,13
Noir	VPAD060NO		

**Choix de finition**

Structures	Panneaux acoustiques				
	Beige argile	Terracotta	Gris chine	Vert céladon	Bleu turquoise
Chêne clair/carbone	CCAB94	CCAT58	CCAG12	CCAV40	CCAQ93
Chêne gris/carbone	NBAB94	NBAT58	NBAG12	NBAV40	NBAQ93

# COOK

Pour équiper les espaces de restauration, de détente et tous les lieux de rencontre propices à des échanges collaboratifs et conviviaux



Coloris

Références

Prix €HT

+ Éco €HT

## Colonne H206 x L60 x P45cm, 3 tablettes ajustables + 1 fixe, 1 tiroir, 2 rideaux

Structure chêne sauvage, rideaux et tiroir blanc

COOK206CSB

333

8,81

Structure, rideaux et tiroir blanc

COOK206BLB

## Colonne H85 x L60 x P45cm, 1 tablette ajustable + 1 tiroir, 1 rideau

Structure chêne sauvage, rideaux et tiroir blanc

COOK203CSB

202

4,81

Structure, rideaux et tiroir blanc

COOK203BLB

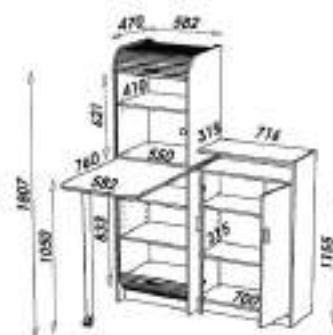
# SNACK ET PAUSE CAFÉ



Références      Prix €HT      + Éco €HT

## Meuble et guéridon H180 x L 123 x P70

NA261BLU	494	10,07
----------	-----	-------



Référence      Prix €HT      + Éco €HT

## Meuble cafétéria à plateau pivotant L131 x H180 x P60

SN275BLU	532	14,92
----------	-----	-------

# ELKI

ELKI est une solution d'aménagement flexible adaptée aux nouveaux modèles d'organisations. Elle se transforme en toute simplicité pour passer d'un mode de travail à un autre.

## FINITIONS PLATEAUX

Chêne clair

Blanc perle

Chêne gris

Noyer

## PLATEAUX



Le logo PEFC sur nos produits garantit qu'ils proviennent de forêts gérées durablement, de sources recyclées et contrôlées



Germes et bactéries réduits de 99.9% en 24h (norme ISO 22196 / JIS Z2801)

- Panneaux de particules surfacés mélaminés haute résistance ép. 25 mm.
- Système de prédébouchant permettant la pose d'obturateurs passe-câbles ronds ou carrés sans outillage particulier (pré-perçage de Ø 80 mm).
- Contrebalancé.
- Inserts métalliques pour assemblage à la structure.
- Densité 700 kg/m<sup>3</sup>
- Chant ABS antichoc rayonné ép. 2 mm (absence d'angle vif)
- Résistance au feu M3
- Très faible teneur en formaldéhyde (norme E0.5)
- Panneaux issus de fournisseurs possédant la certification PEFC (bois issus de forêts durablement gérées)



Prédébouchant sous plateau



Obturateur carré



Obturateur rond

## FINITIONS PIÈTEMENTS

Blanc

Carbone

Vert sauge

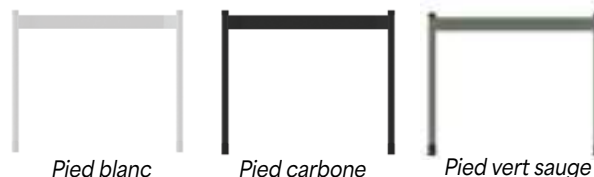
## PIÈTEMENTS

- Piètement arche réalisé en tube rond Ø 35mm et rectangle de section 70x30mm (acier ép.2mm)
- Munis de manchons en ABS en partie haute et de vérins de mise à niveau en ABS en partie basse
- Option roulettes Ø55mm à la place des vérins, blocables et anti-dérapantes
- Hauteur totale du plan de travail 730mm
- Structure poutre électrifiable pouvant recevoir un bloc prises dim. utiles L78xH62mm



Structure poutre électrifiable

Option roulettes à la place des vérins



Pied blanc

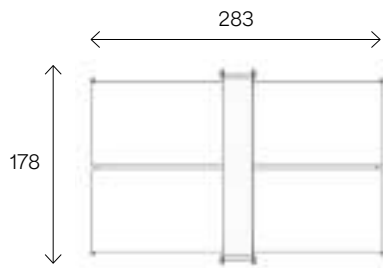
Pied carbone

Pied vert sauge



Transformez un poste de travail double en table de réunion ou visioconférence en déplaçant simplement le portique mobile.

## PLAN D'IMPLANTATION



**Partagez vos réflexions et faites mûrir vos idées autour de la table coworking.**

- › 1 poste double face départ L140 chêne clair, pieds blancs
- › 1 poste double face suivant L140 chêne clair, pieds blancs
- › 1 portique mobile L172, chêne clair, pieds blancs
- › 1 barre support accessoires pour portique L172 blanche
- › 1 support pour moniteur blanc
- › 1 tableau blanc magnétique



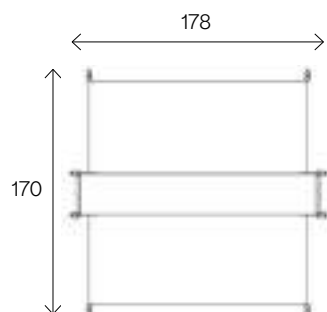
**Système d'accroche du portique, fixation possible sur les 4 côtés des plateaux**

- › 4 supports téléphone blancs
- › 1 table coworking chêne clair, pieds blancs avec tableau blanc magnétique et support écran





## PLAN D'IMPLANTATION



2 ensembles composés chacun de :

- › 1 poste double face départ L160 blanc perle, pieds vert sauge
- › 1 jeu de 4 roulettes blocables
- › 1 portique mobile L172 blanc perle, pieds vert sauge

- › 1 écran de séparation acoustique L140 gris chiné (voir page 110)
- › 1 caisson mobile blanc perle, structure vert sauge
- › 1 table coworking blanc perle, pieds vert sauge avec tableau blanc magnétique et support écran

# ELKI

La mobilité d'ELKI permet de reconfigurer un espace sans contrainte.  
Avec l'obturateur d'alimentation SPOT, chaque poste devient autonome (voir page 190)





## PLAN D'IMPLANTATION

ELKI s'adapte aussi à un espace de télétravail : le portique optimise votre espace sans intervention sur vos murs ou cloisons

- > 1 poste simple face L140 noyer, pieds vert sauge
- > 1 jeu de 4 roulettes blocables
- > 1 portique mobile L172 noyer, pieds vert sauge
- > 1 barre support accessoires pour portique L172 vert sauge avec 1 support pour moniteur, 1 support téléphone, 1 pot à crayon et 1 boîte à objets
- > 1 caisson mobile noyer, structure vert sauge
- > 1 fauteuil LILIA terracotta (voir page 204)

## PLANS DE TRAVAIL



Dimensions	Références	Prix €HT	+ Éco €HT
<b>A. Postes simple face</b>			
L120*	EK012 + fin.	489	5,83
L140*	EK014 + fin.	498	6,44
L160*	EK016 + fin.	514	7,14
L180*	EK018 + fin.	530	7,56

\*Dimensions hors tout: prof. 88cm / Largeur + 3cm



Dimensions	Références	Prix €HT	+ Éco €HT
<b>B. Postes double face départ</b>			
L120*	EK042 + fin.	768	10,81
L140*	EK044 + fin.	786	12,03
L160*	EK046 + fin.	818	13,43
L180*	EK048 + fin.	850	14,27

\*Dimensions hors tout: prof. 170cm / Largeur + 3cm



Dimensions	Références	Prix €HT	+ Éco €HT
<b>C. Postes double face suivant</b>			
L120*	EK082 + fin.	469	9,98
L140*	EK084 + fin.	487	11,19
L160*	EK086 + fin.	519	12,60
L180*	EK088 + fin.	551	13,43

\*Dimensions hors tout: prof. 170cm / Largeur + 3cm



Dimensions	Références	Prix €HT	+ Éco €HT
<b>D. Caisson mobile H59 x L50 x P35 cm</b> 1 porte rabattable avec serrure, 4 roulettes blocables			
	EK501 + fin.	244	2,39



Dimensions	Références	Prix €HT	+ Éco €HT
<b>E. Portique mobile H170 x P30cm sur roulettes blocables</b> Avec système d'accroche aux plateaux. Hauteur utile entre les 2 tablettes : 36cm.			
L132*	EK132 + fin.	751	6,66
L152*	EK152 + fin.	766	7,15
L172*	EK172 + fin.	779	7,65
L192*	EK192 + fin.	793	8,14

\*Dimensions hors tout: prof. 34cm / Largeur + 7cm

## OPTIONS

## Option obturateur passe-câbles

	Aluminium	Anthracite	Blanc	Prix €HT	+ Éco €HT
Rond	MQ001AL5	MQ001GA5	MQ001BL5	7	0,04
Carré	MQ030AL5	MQ030GA5	MQ030BL5	7	0,04

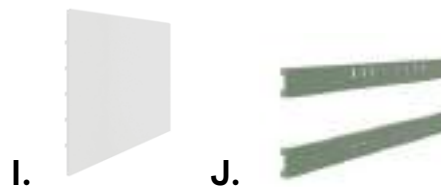
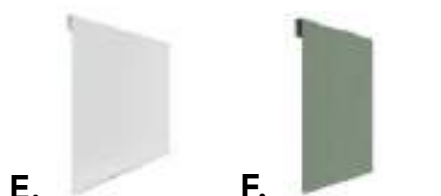
## Option jeu de 4 roulettes blocables

Non disponible pour poste suivant.  
Se mettent à la place des vérins

Référence	Prix €HT	+ Éco €HT
EKRL4	75	0,08



## ACCESSOIRES ET TABLES



	Blanc	Vert sauge	Carbone	Prix €HT	+ Éco €HT
<b>A. Barre support accessoires pour portique</b>					
Pour portique L132	EK132BL2	EK132VS2	EK132GA2	95	0,14
Pour portique L152	EK152BL2	EK152VS2	EK152GA2	99	0,17
Pour portique L172	EK172BL2	EK172VS2	EK172GA2	103	0,19
Pour portique L192	EK192BL2	EK192VS2	EK192GA2	106	0,21

	Blanc	Vert sauge	Carbone	Prix €HT	+ Éco €HT
<b>Accessoires pour portique</b>					
<b>B. Support téléphone</b>	EK320BL5	EK320VS5	EK320GA5	12	0,03
<b>C. Pot à crayons</b>	EK321BL5	EK321VS5	EK321GA5	19	0,08
<b>D. Boîte à objets L28xH12xP10 cm</b>	EK322BL5	EK322VS5	EK322GA5	30	0,22
<b>E. Tableau blanc magnétique L40xH32 cm</b>	EK323BL5			45	0,44
<b>F. Support moniteur*</b>	EK324BL5	EK324VS5	EK324GA5	27	0,19

\*Pour moniteur jusqu'à 32 pouces, se positionne au centre de la barre support, 2 dos à dos possible. Fixation VESA

Référence	Prix €HT	+ Éco €HT
<b>G. Table Haute L180 x H107 x P90cm sur roulettes blocables</b>		
Plateau pré-débouchant pour pose top access LB288 et/ou obturateur d'alimentation Ø 80mm. Poutre centrale électrifiable pouvant recevoir un bloc prises dim. utiles L78xH62mm		
EK189 + fin.	892	10,36

Référence	Prix €HT	+ Éco €HT
<b>H. Table Coworking L180 x H192 x P90cm sur roulettes blocables. Hauteur plan de travail 107cm.</b>		
Plateau pré-débouchant pour pose top access LB288 et/ou obturateur d'alimentation Ø 80mm. Poutre centrale électrifiable pouvant recevoir un bloc prises dim. utiles L78xH62mm		
EK989 + fin.	1223	14,14

	Blanc	Vert sauge	Carbone	Prix €HT	+ Éco €HT
<b>Accessoires pour table Coworking</b>					
<b>I. Tableau blanc magnétique L94xH66cm</b>	EK325BL5			120	1,69
<b>J. Supports écran*</b>	EK326BL5	EK326VS5	EK326GA5	51	0,42

\*Pour écran jusqu'à 140cm de diagonale (hauteur maxi de l'écran 75cm)

Retrouvez les Top access LB288 et les boitiers d'alimentation pages 190 et 191.



	Chêne Clair	Chêne Gris	Blanc Perle	Noyer
<b>Choix de finitions</b>				
Pied blanc	CCB	NBB	GCB	YRB
Pied carbone	CCA	NBA	GCA	YRA
Pied vert sauge	CCS	NBS	GCS	YRS

# STEELY

Système bench à pieds partagés : une technique en parfaite harmonie avec un design affirmé pour créer des espaces individuels ou collectifs.



- Environnement
- Santé
- Sécurité
- Durabilité

Une certification d'excellence délivrée, gérée et contrôlée par FCBA

Cette marque NF Environnement conjugue qualité, environnement et santé des utilisateurs.

- **garantie de la qualité et de la durabilité du mobilier** (solidité, durabilité, sécurité, conformité aux normes...)
  - **préservation de la santé des utilisateurs**
  - **limitation des impacts sur l'environnement tout au long du cycle de vie** (limitation de l'énergie de transformation liée aux matériaux, absence de métaux lourds dans les produits de finition, marquage pour faciliter le recyclage...)
- + d'infos sur [www.marque-nf.com](http://www.marque-nf.com)



## FINITIONS PLATEAUX

Carbone  
chants chêne clair

Chêne clair

Blanc perle

Chêne gris

Noyer

Érable

Hêtre

## PLATEAUX



Le logo PEFC sur nos produits garantit qu'ils proviennent de forêts gérées durablement, de sources recyclées et contrôlées



Germes et bactéries réduits de 99.9% en 24h (norme ISO 22196 / JIS Z2801)

- Panneaux de particules surfacés mélaminés haute résistance ép. 25 mm.
- Système de prédébouchant permettant la pose d'obturateurs passe-câbles ronds ou carrés sans outillage particulier (pré-perçage de Ø 80 mm).
- Contrebalancé.
- Inserts métalliques pour assemblage à la structure.
- Densité 700 kg/m<sup>3</sup>
- Chant ABS antichoc rayonné ép. 2 mm (absence d'angle vif)
- Résistance au feu M3
- Très faible teneur en formaldéhyde (norme E0.5)
- Panneaux issus de fournisseurs possédant la certification PEFC (bois issus de forêts durablement gérées)



Prédébouchant  
sous plateau



Obturateur  
carré



Obturateur  
rond

## FINITIONS PIÈTEMENTS

Blanc

Carbone

Vert sauge

## PIÈTEMENTS

- Piètement arche de section 90/60x36mm (acier ép. 2 et 3mm)
- Carter amovible en ABS pour passage de câbles
- Munis de vérins de mise à niveau
- Structure poutre électrifiable pouvant recevoir un bloc prises dim. utiles L78xH62mm
- Hauteur totale du plan de travail 725mm



Structure poutre  
électrifiable



Pied blanc



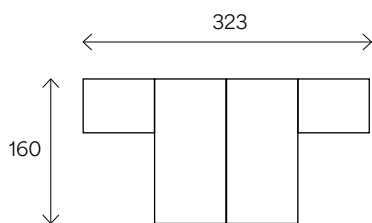
Pied vert sauge



Pied carbone



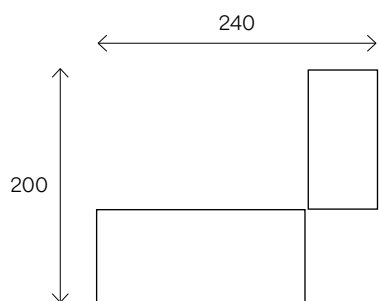
## PLAN D'IMPLANTATION



- › 1 poste double face départ L160 carbone, chants chêne clair
- › 2 retours directs 80x60 carbonés, chants chêne clair
- › Pieds vert sauge
- › 2 bras doubles support écrans
- › 1 écran acoustique L140 beige argile
- › 2 chargeurs à induction QIC080NO
- › 2 caissons mobiles chêne clair avec coussin d'assise vert céladon
- › 2 armoires H105 x L80 structure anthracite, portes et dessus chêne clair



Rechargez vos smartphones en les posant simplement sur le chargeur à induction.  
Voir page 190.



## PLAN D'IMPLANTATION

Accédez directement à vos branchements avec le top access LB288 (voir page 191)

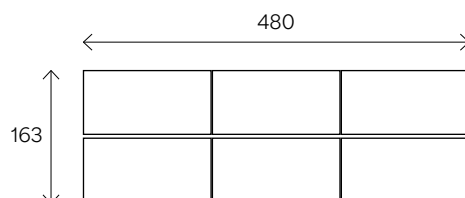
- > 1 poste simple face départ L180 noyer, pieds carbonés.
- > 1 voile de fond anthracite.
- > 1 top access LB288 en aluminium noir.
- > 1 console mobile 120x60 anthracite/noyer.
- > 1 crédence portes coulissantes L160 anthracite/noyer.





## PLAN D'IMPLANTATION

Les écrans de séparation acoustiques permettent d'individualiser des postes regroupés et de préserver la sérénité des utilisateurs. Le programme de Casiers Individuels modulaires est une solution idéale pour intégrer le rangement personnel dans un espace collectif

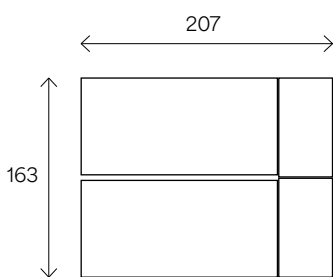


- › 1 poste double face départ L160 chêne clair
- › 2 postes double face suivant L160 chêne clair
- › Pieds carbonés
- › 3 écrans de séparation acoustiques L160 + 4 écrans L80 terracotta (voir page 110)
- › 6 bras doubles support écrans (voir page 192)
- › Casiers individuels 5 colonnes carbonés sur pieds socles, portes chêne clair (voir page 136)

# STEELY

Rechargez facilement vos périphériques grâce à l'obturateur d'alimentation VPAD (voir page 190).





## PLAN D'IMPLANTATION

- > 1 poste double face départ L160, plateau hêtre, pieds blancs.
- > 2 obturateurs d'alimentation SPOT blancs.
- > 1 écran de séparation mélaminé L140 vert sauge (voir page 112).
- > 2 caissons hauteur bureau prof.80 blanc perle
- > 2 réhausses BOX blanc perle avec dessus hêtre (voir page 143)



L'obturateur d'alimentation SPOT : un accessoire tout en 1 pour le branchement et la recharge de vos appareils nomades (voir page 190)

## PLANS DE TRAVAIL



Dimensions	Références	Prix €HT	+ Éco €HT
<b>A. Postes simple face départ</b>			
Départ 120	LY012 + fin.	430	6,52
Départ 140	LY014 + fin.	440	7,13
Départ 160	LY016 + fin.	456	7,83
Départ 180	LY018 + fin.	472	8,25



Dimensions	Références	Prix €HT	+ Éco €HT
<b>B. Postes double face départ</b>			
Départ 120	LY042 + fin.	665	11,89
Départ 140	LY044 + fin.	683	13,11
Départ 160	LY046 + fin.	716	14,52
Départ 180	LY048 + fin.	749	15,35

## OPTIONS

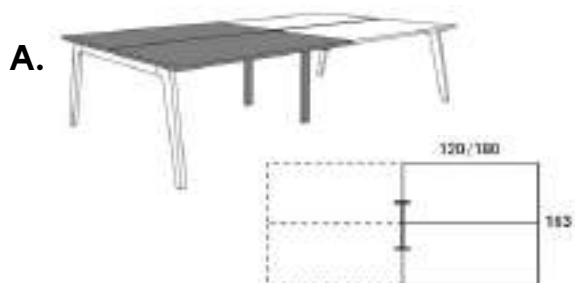
**Option voile de fond**

	Anthracite	Prix €HT	+ Éco €HT	Translucide	Prix €HT	+ Éco €HT
pour plan 120	MQ012GA4	75	0,76	MQ012AT3	103	0,50
pour plan 140	MQ014GA4	89	0,86	MQ014AT3	124	0,63
pour plan 160	MQ016GA4	95	1,05	MQ016AT3	143	0,69
pour plan 180	MQ018GA4	106	1,14	MQ018AT3	163	0,88

**Option obturateur passe-câbles**

	Anthracite	Blanc	Prix €HT	+ Éco €HT
Rond	MQ001GA5	MQ001BL5	7	0,04
Carré	MQ030GA5	MQ030BL5	7	0,04

## PLANS DE TRAVAIL



Dimensions                      Références                      Prix €HT                      + Éco €HT

### A. Postes double face suivant

Suivant 120	LY082 + fin.	478	10,47
Suivant 140	LY084 + fin.	497	11,69
Suivant 160	LY086 + fin.	529	13,09
Suivant 180	LY088 + fin.	562	13,93



### B. Retours directs

Retour direct 80*60 sur 1 pied	LY986 + fin.	201	2,66
Retour direct 120*60 sur 2 pieds	LY926 + fin.	350	3,48

Carbone CC

Chêne Clair

Chêne gris

Blanc perle

Érable

Hêtre

Noyer

### Choix de finition

Pied blanc		CCB	NBB	GCB	PCB	HBB	YRB
Pied carbone	ACA	CCA	NBA	GCA	PCA	HBA	YRA
Pied vert sauge	ACS	CCS	NBS	GCS	PCS	HBS	YRS

# AERIS

Système bench à pieds partagés : une esthétique épurée pour des espaces de travail contemporains.



Une certification d'excellence délivrée, gérée et contrôlée par FCBA

Cette marque NF Environnement conjugue qualité, environnement et santé des utilisateurs.

- **garantie de la qualité et de la durabilité du mobilier** (solidité, durabilité, sécurité, conformité aux normes...)
  - **préservation de la santé des utilisateurs**
  - **limitation des impacts sur l'environnement tout au long du cycle de vie** (limitation de l'énergie de transformation liée aux matériaux, absence de métaux lourds dans les produits de finition, marquage pour faciliter le recyclage...)
- + d'infos sur [www.marque-nf.com](http://www.marque-nf.com)



## FINITIONS PLATEAUX

Chêne clair

Blanc perle

Chêne gris

Noyer

Érable

Hêtre

## PLATEAUX



Le logo PEFC sur nos produits garantit qu'ils proviennent de forêts gérées durablement, de sources recyclées et contrôlées



Germes et bactéries réduits de 99.9% en 24h (norme ISO 22196 / JIS Z2801)

- Panneaux de particules surfacés mélaminés haute résistance ép. 25 mm.
- Système de prédébouchant permettant la pose d'obturateurs passe-câbles ronds ou carrés sans outillage particulier (pré-perçage de Ø 80 mm).
- Contrebalancé.
- Inserts métalliques pour assemblage à la structure.
- Densité 700 kg/m<sup>3</sup>
- Chant ABS antichoc rayonné ép. 2 mm (absence d'angle vif)
- Résistance au feu M3
- Très faible teneur en formaldéhyde (norme E0.5)
- Panneaux issus de fournisseurs possédant la certification PEFC (bois issus de forêts durablement gérées)



Prédébouchant sous plateau



Obturateur carré



Obturateur rond

## FINITIONS PIÈTEMENTS

Blanc

Aluminium

Carbone

## PIÈTEMENTS

- Piètement arche de section 70x30mm (acier ép. 2 et 3mm)
- Munis de vérins de mise à niveau
- Hauteur totale du plan de travail 725mm
- Structure poutre électrifiable pouvant recevoir un bloc prises dim. utiles L78xH62mm



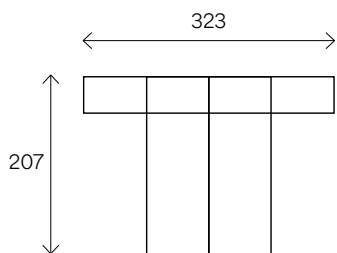
Structure poutre électrifiable



Pied blanc

Pied aluminium

Pied carbone



## PLAN D'IMPLANTATION

Optimisez votre rangement de proximité en positionnant des réhausses BOX sur des armoires basses (voir page 143).

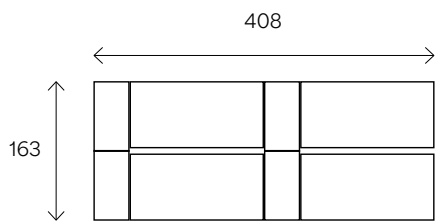
- › 1 poste double face départ L160 chêne clair
- › Pieds blancs
- › 4 armoires basses L80 blanc perle, portes chêne clair
- › 4 réhausses BOX blanc perle, top chêne clair



Option goulotte magnétique passe-câbles



Utilisez des touches de couleurs harmonieuses pour créer des pôles de travail dans un espace ouvert.

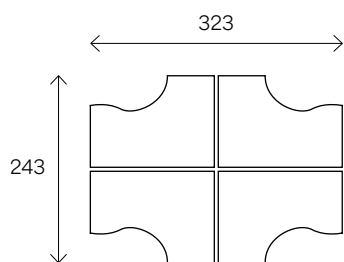


## PLAN D'IMPLANTATION

Individualisez des postes regroupés en utilisant les écrans de séparation acoustiques et les caissons TOWER.

- › 2 postes double face départ L160 blanc perle
- › Pieds blancs
- › 2 écrans de séparation acoustiques L160 vert céladon (voir page 110)
- › 4 caissons TOWER structure blanc perle, top et façade chêne gris (voir page 142)

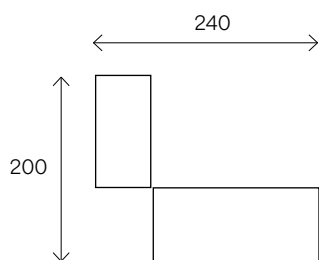




## PLAN D'IMPLANTATION

- › 1 compact double face départ hêtre L160
- › 1 compact double face suivant hêtre L160
- › Pieds aluminiums
- › 2 écrans de séparation acoustiques L160 terracotta
- › 2 écrans retour acoustiques L120 terracotta (voir page 110)
- › 4 caissons mobiles 2 tiroirs avec coussin d'assise terracotta (voir page 146)





## PLAN D'IMPLANTATION

**AERIS peut aussi se décliner en cabinet de direction ou poste manager.**

- › 1 poste simple face départ L180 noyer.
- › 1 voile de fond carbone.
- › Pieds carbonés.
- › 1 console mobile anthracite/noyer (voir page 146)
- › 1 rangement CUBIC 16 cases noyer (voir page 154)

## PLANS DE TRAVAIL



Dimensions	Références	Prix €HT	+ Éco €HT
<b>A. Postes simple face</b>			
Départ 120	AE012 + fin.	381	6,54
Départ 140	AE014 + fin.	391	7,14
Départ 160	AE016 + fin.	407	7,85
Départ 180	AE018 + fin.	423	8,27



Dimensions	Références	Prix €HT	+ Éco €HT
<b>B. Postes double face départ</b>			
Départ 120	AE042 + fin.	609	12,08
Départ 140	AE044 + fin.	627	13,30
Départ 160	AE046 + fin.	660	14,71
Départ 180	AE048 + fin.	693	15,54



Dimensions	Références	Prix €HT	+ Éco €HT
<b>C. Postes double face suivant</b>			
Suivant 120	AE082 + fin.	478	10,18
Suivant 140	AE084 + fin.	497	11,40
Suivant 160	AE086 + fin.	529	12,81
Suivant 180	AE088 + fin.	562	13,64

## OPTIONS

## Option voile de fond

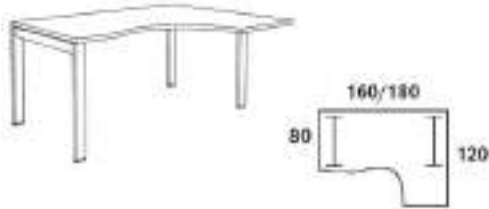
	Aluminium	Carbone	Prix €HT	+ Éco €HT	Translucide	Prix €HT	+ Éco €HT
pour plan 120	MQ012AL4	MQ012GA4	75	0,76	MQ012AT3	103	0,50
pour plan 140	MQ014AL4	MQ014GA4	89	0,86	MQ014AT3	124	0,63
pour plan 160 et compact manager	MQ016AL4	MQ016GA4	95	1,05	MQ016AT3	143	0,69
pour plan 180	MQ018AL4	MQ018GA4	106	1,14	MQ018AT3	163	0,88

## Option obturateur passe-câbles

	Aluminium	Anthracite	Blanc	Prix €HT	+ Éco €HT
Rond	MQ001AL5	MQ001GA5	MQ001BL5	7	0,04
Carré	MQ030AL5	MQ030GA5	MQ030BL5	7	0,04

## PLANS DE TRAVAIL

A.



Dimensions      Références      Prix €HT      + Éco €HT

### A. Plans compacts simple face\*

160 droite	AE101 + fin.	494	8,61
160 gauche	AE102 + fin.	494	8,61
180 droite	AE103 + fin.	520	9,41
180 gauche	AE104 + fin.	520	9,41

\*Pied de renfort pour retour en option

B.



### B. Plan compact manager\*

retour droite	AE919 + fin.	541	9,27
retour gauche	AE920 + fin.	541	9,27

\*Pied de renfort pour retour en option

Chêne Clair	Chêne Gris	Blanc Perle	Érable	Hêtre	Noyer
-------------	------------	-------------	--------	-------	-------

### Choix de finitions

Pied blanc	CCB	NBB	GCB	PCB	HBB	YRB
Pied alu	CCU	NBU	GCU	PCU	HBU	YRU
Pied carbone	CCA	NBA	GCA	PCA	HBA	YRA

## OPTIONS

### Option pied de renfort

Impératif pour une configuration sans caisson juxtaposé au retour d'un compact ou manager.

Blanc	Aluminium	Carbone	Prix €HT	+ Éco €HT
AE334BL	AE334AL	AE334GA	61	0,38

### Goulotte magnétique passe-câbles H57xL4,3xP1,8CM utiles

Blanc	Aluminium	Carbone	Prix €HT	+ Éco €HT
AE057BL	AE057AL	AE057GA	31	0,10



## PLANS DE TRAVAIL



Dimensions	Références	Prix €HT	+ Éco €HT
<b>A. Plans compacts double face départ droite et gauche*</b>			
Départ 160	AE113 + fin.	833	16,23
Départ 180	AE114 + fin.	886	17,82

\*Pied de renfort pour retour en option



Dimensions	Références	Prix €HT	+ Éco €HT
<b>B. Plans compacts double face suivant droite et gauche*</b>			
Suivant 160	AE117 + fin.	703	14,33
Suivant 180	AE118 + fin.	756	15,92

\*Pied de renfort pour retour en option

## OPTIONS

## Option voile de fond

	Aluminium	Carbone	Prix €HT	+ Éco €HT	Translucide	Prix €HT	+ Éco €HT
pour plan 160	MQ016AL4	MQ016GA4	95	1,05	MQ016AT3	143	0,69
pour plan 180	MQ018AL4	MQ018GA4	106	1,14	MQ018AT3	163	0,88

## Option pied de renfort

Impératif pour une configuration sans caisson juxtaposé au retour d'un compact ou manager.

Blanc	Aluminium	Carbone	Prix €HT	+ Éco €HT
AE334BL	AE334AL	AE334GA	61	0,38

## Option obturateur passe-câbles

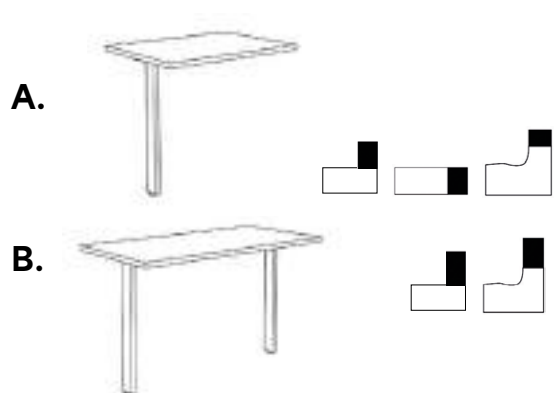
	Aluminium	Anthracite	Blanc	Prix €HT	+ Éco €HT
Rond	MQ001AL5	MQ001GA5	MQ001BL5	7	0,04
Carré	MQ030AL5	MQ030GA5	MQ030BL5	7	0,04

Goulotte magnétique passe-câbles  
H57xL4,3xP1,8CM utiles

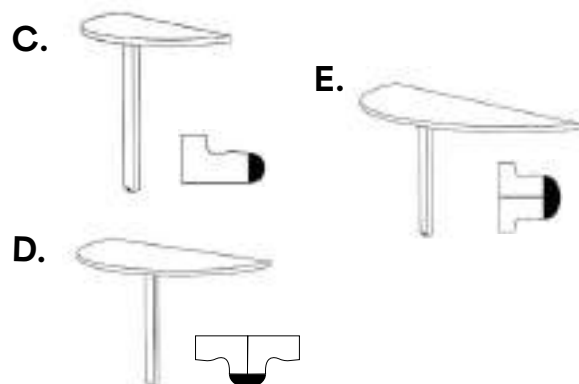
Blanc	Aluminium	Carbone	Prix €HT	+ Éco €HT
AE057BL	AE057AL	AE057GA	31	0,10



## EXTENSIONS



Dimensions	Références	Prix €HT	+ Éco €HT
<b>Extension et retours sur pied tube</b>			
<b>A-</b> Extension ou retour 60*80	AT086 + fin.	165	2,09
<b>B-</b> Retour direct 120*60	AT126 + fin.	284	3,14



<b>1/2 lune sur 1 pied</b>			
<b>C-</b> 80*40	AT154 + fin.	186	1,14
<b>D-</b> 120*60 (uniquement pour relier 2 compacts)	AT157 + fin.	216	2,28
<b>E-</b> 163*60	AT156 + fin.	249	3,14

**Chêne Clair** **Chêne Gris** **Blanc Perle** **Érable** **Hêtre** **Noyer**

### Choix de finitions

Pied blanc	CCB	NBB	GCB	PCB	HBB	YRB
Pied alu	CCU	NBU	GCU	PCU	HBU	YRU
Pied carbone	CCA	NBA	GCA	PCA	HBA	YRA

# NIVO & NIVO PREMIUM

Assis, debout, en mouvement: le poste de travail s'adapte à l'utilisateur et préserve sa santé en variant ses positions. Un bureau réglable en hauteur par assistance électrique qui rend les conditions de la performance accessibles à tous.

## FINITIONS PLATEAUX

Carbone  
chants chêne clair

Chêne clair

Blanc perle

Chêne gris

Noyer

Érable

Hêtre

## FINITIONS PIÈTEMENTS

Blanc

Carbone

## PLATEAUX



Le logo PEFC sur nos produits garantit qu'ils proviennent de forêts gérées durablement, de sources recyclées et contrôlées



Germes et bactéries réduits de 99.9% en 24h (norme ISO 22196 / JIS Z2801)

- Panneaux de particules surfacés mélaminés haute résistance ép. 25 mm.
- Système de prédébouchant permettant la pose d'obturateurs passe-câbles ronds ou carrés sans outillage particulier (pré-perçage de Ø 80 mm).
- Contrebalancé.
- Inserts métalliques pour assemblage à la structure.
- Densité 700 kg/m<sup>3</sup>
- Chant ABS antichoc rayonné ép. 2 mm (absence d'angle vif)
- Résistance au feu M3
- Très faible teneur en formaldéhyde (norme E0.5)
- Panneaux issus de fournisseurs possédant la certification PEFC (bois issus de forêts durablement gérées)



Prédébouchant  
sous plateau



Obturateur  
carré



Obturateur  
rond

## PIÈTEMENTS

### NIVO PREMIUM

- > Piètement métal centré 3 segments (acier ép. 3 à 5 mm)
- > Munis de vérins de mise à niveau
- > Structure cadre télescopique
- > Hauteur du plan de travail réglable de 650 à 1300mm par moteurs électriques (1 dans chaque pied)
- > Charge admissible 120Kgs en dynamique et en statique
- > Vitesse de déplacement : 40mm par seconde
- > Niveau sonore <42db
- > Système de sécurité anticollision et protection contre les bousculements par capteur gyroscopique
- > Arrêt automatique économiseur d'énergie (<01W)
- > Réglage par boîtier de contrôle intelligent, affichage led : Up & down / 4 positions mémorisables / Fonction « one touch » (1 seule pression) / Timer de rappel de changement de position / Ports USB A et USB C 5v intégrés
- > Boîtier d'alimentation 200-240V, 50/60HZ, câble d'alimentation 2m



### NIVO

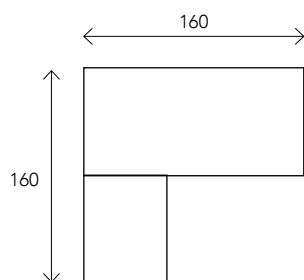
- > Piètement métal centré 2 segments (acier ép. 3 à 5 mm)
- > Munis de vérins de mise à niveau
- > Structure poutre télescopique
- > Hauteur du plan de travail réglable de 730 à 1200mm par 1 moteur électrique
- > Charge admissible 80Kgs en dynamique / 120Kgs en statique
- > Vitesse de déplacement : 26mm par seconde
- > Niveau sonore <48db
- > Système de sécurité anticollision et protection contre les bousculements par capteur gyroscopique
- > Arrêt automatique économiseur d'énergie (<01W)
- > Réglage par boîtier de contrôle intelligent, affichage led : Up & down / 4 positions mémorisables / Fonction « one touch » (1 seule pression) / Timer de rappel de changement de position / Ports USB A et USB C 5v intégrés
- > Boîtier d'alimentation 100-240V, 50/60HZ, câble d'alimentation 2m





## PLAN D'IMPLANTATION

Le retour direct augmente votre surface de travail réglable en hauteur.



- > 1 plan rectangulaire L160 avec retour 80x60 chêne clair, pieds blancs
- > 1 tiroir individuel blanc

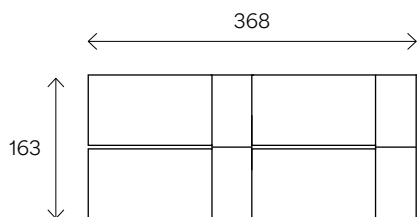
- > 1 siège RW268 (voir page 196)



Tiroir individuel pour un rangement de proximité personnel et sécurisé (voir page 146)



## PLAN D'IMPLANTATION



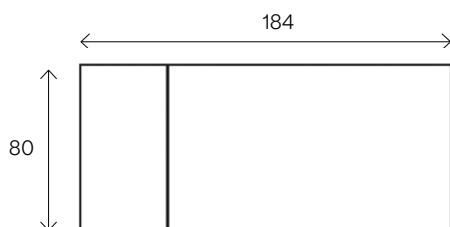
Les caissons **TOWER** et les écrans de séparation acoustiques permettent de travailler en équipe tout en individualisant chaque poste.

- › 4 plans rectangulaires L140 érable, pieds carbonés
- › 4 caissons **TOWER** structure anthracite, dessus et façade érable (voir page 142)
- › 4 écrans de séparation acoustiques L140 gris chiné (voir page 110)



## PLAN D'IMPLANTATION

En télétravail comme au bureau, un poste de travail ergonomique favorise le bien-être et la performance.



- > 1 plan rectangulaire L140 hêtre, pieds carbone
- > 1 caisson Tower structure anthracite, dessus et façade hêtre avec option boîtier d'alimentation VPAD (voir page 190)

- > 1 bloc prises et chargeur induction escamotable Minimax
- > 1 bras double support écran (voir page 192)



**Minimax, le boîtier d'alimentation escamotable tout en un :**  
chargeur induction, prise 220V + USB A + USB C (voir page 190)

## NIVO & NIVO PREMIUM



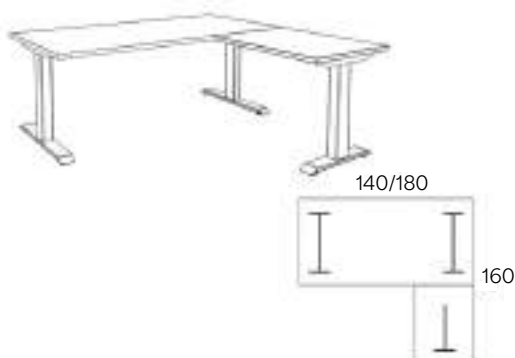
Rechargez facilement vos périphériques grâce à l'obturateur d'alimentation VPAD et gérez vos câbles avec la conduite FLEX (voir pages 190 et 192)



A.



B.



C.



Dimensions Références Prix €HT + Éco €HT

**A. Plans rectangulaires réglables en hauteur, 2 pieds 1 poutre**

**NIVO premium (2 moteurs, 3 segments, H65 à 130 cm)**

L120	NP123 + fin.	815	8,93
L140	NP143 + fin.	825	9,41
L160	NP163 + fin.	835	9,98
L180	NP183 + fin.	845	10,26

**NIVO (1 moteur, 2 segments, H73 à 120 cm)**

L120	VO123 + fin.	565	7,29
L140	VO143 + fin.	575	7,76
L160	VO163 + fin.	585	8,33

**B. Plans rectangulaires avec retour direct 80x60, 2 pieds, 1 poutre  
Retour positionnable à droite ou à gauche**

**NIVO premium (3 moteurs, 3 segments, H65 à 130 cm)**

L140	NP148 + fin.	1297	13,97
L160	NP168 + fin.	1307	14,54
L180	NP188 + fin.	1317	14,82

**NIVO (1 moteur, 2 segments, H73 à 120 cm)**

L140	VO148 + fin.	889	11,73
L160	VO168 + fin.	899	12,30

**C. Table meeting réglable en hauteur, 2 pieds 1 poutre**

**NIVO premium (2 moteurs, 3 segments, H65 à 130 cm)**

L200xP100	NP196 + fin.	915	11,97
-----------	--------------	-----	-------

**NIVO (1 moteur, 2 segments, H73 à 120 cm)**

L200xP100	VO196 + fin.	695	10,33
-----------	--------------	-----	-------

Carbone CC	Chêne Clair	Chêne gris	Blanc perle	Érable	Hêtre	Noyer
------------	-------------	------------	-------------	--------	-------	-------

**Finitions Plateaux et Piétements**

Pied blanc		CCB	NBB	GCB	PCB	HBB	YRB
Pied carbone	ACA*	CCA	NBA	GCA	PCA	HBA	YRA

\*Coloris disponible uniquement pour les plans rectangulaires

**Option obturateur passe-câbles**

	Anthracite	Blanc	Prix €HT	+ Éco €HT
Rond	MQ001GA5	MQ001BL5	7	0,04
Carré	MQ030GA5	MQ030BL5	7	0,04

# EXPRIM

Alliance de légèreté et de robustesse, partagez vos réussites dans un environnement propice à l'expression des talents. Système de pieds porteurs et partagés.

## FINITIONS PLATEAUX

Carbone  
chants chêne clair

Chêne clair

Blanc perle

Chêne gris

Noyer

Érable

Hêtre

## PLATEAUX



Le logo PEFC sur nos produits garantit qu'ils proviennent de forêts gérées durablement, de sources recyclées et contrôlées



Germes et bactéries réduits de 99.9% en 24h (norme ISO 22196 / JIS Z2801)

- Panneaux de particules surfacés mélaminés haute résistance ép. 25 mm.
- Système de prédébouchant permettant la pose d'obturateurs passe-câbles ronds ou carrés sans outillage particulier (pré-perçage de Ø 80 mm).
- Contrebalancé.
- Inserts métalliques pour assemblage à la structure.
- Densité 700 kg/m<sup>3</sup>
- Chant ABS antichoc rayonné ép. 2 mm (absence d'angle vif)
- Résistance au feu M3
- Très faible teneur en formaldéhyde (norme E0.5)
- Panneaux issus de fournisseurs possédant la certification PEFC (bois issus de forêts durablement gérées)



Prédébouchant  
sous plateau



Obturbateur  
carré



Obturbateur  
rond

## FINITIONS PIÈTEMENTS

Blanc

Aluminium

Carbone

## PIÈTEMENTS

- Piètements : métal autoporteur section 60 x 60 mm en acier ép. 2 mm.
- Munis de vérins de mise à niveau.
- Hauteur totale du plan de travail : 725 mm.
- Poutre électrifiable pour bureau à partir de L160 cm.



Pied blanc



Pied aluminium

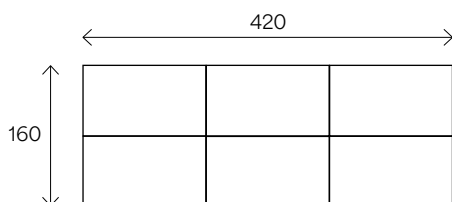


Pied carbone



## PLAN D'IMPLANTATION

Grâce au système de pieds partagés, créez des grandes tables de coworking.  
Avec les boîtiers TELEBLOCK et la goulotte magnétique passe-câbles, les utilisateurs disposent de branchements facilement accessibles (voir page 191)

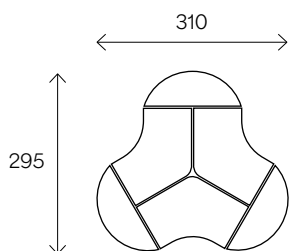


- > 1 plan 4 pieds + 5 plans 2 pieds rectangulaires L140 chêne gris
- > Pieds carbonés

- > 6 boîtiers d'alimentation escamotables TELEBLOCK
- > 1 goulotte magnétique passe-câbles



## PLAN D'IMPLANTATION

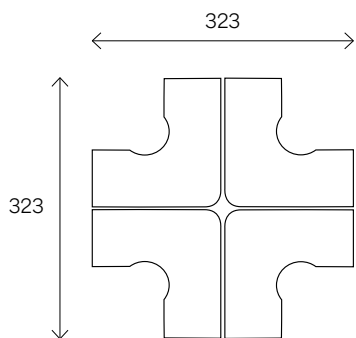


Favorisez la concentration et préservez la sérénité d'un îlot de travail en utilisant les écrans de séparations acoustiques (voir page 110). Utilisez les fonds pleins et rigides des armoires PRO pour fixer vos outils d'affichage ou de communication (voir page 148).

- > 3 plans 120° L185 blanc perle
- > 3 demi-lunes L163 blanc perle
- > Pieds aluminiums
- > 3 écrans de séparation acoustiques gris chiné L80 cm

- > 3 caissons mobiles blanc perle, façades bleu argile, avec placet d'assise gris clair
- > 4 armoires H180 x L80 blanc perle, dessus bleu argile

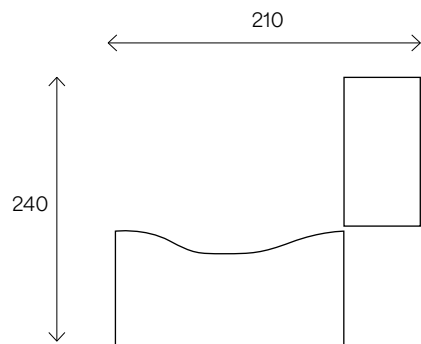




## PLAN D'IMPLANTATION

Faites l'économie de piètements avec le système de caissons porteurs.

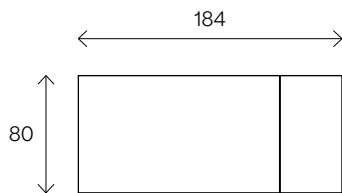
- > 4 plans compacts symétriques L160 retour sur caissons érable.
- > 4 écrans de séparation mélaminés L140 blanc perle (voir page 112)
- > Pieds blancs.



## PLAN D'IMPLANTATION

- > 1 plan double vague noyer
- > Pieds blancs
- > 1 console mobile 3 tiroirs structure blanc perle, dessus et caisson noyer
- > 2 armoires + 2 bibliothèques H180xL80, portes noyer, corps et dessus blanc perle (voir page 148)
- > 1 table de réunion carrée L120 noyer / pieds blancs (voir page 170)





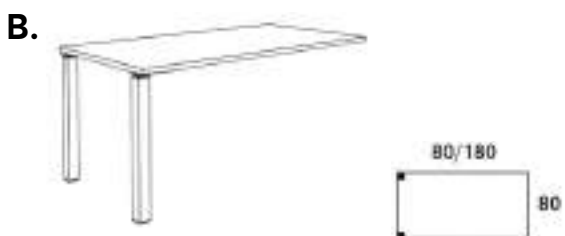
## PLAN D'IMPLANTATION

Le style **EXPRIM** s'intègre harmonieusement dans un lieu d'habitation. Aménagez un îlot de travail avec rangement dans un espace ouvert (retrouvez les caissons Tower page 142)

- › 1 plan rectangulaire 4 pieds L140 carbone chants chêne clair
- › Pieds carbonés

- › 1 caisson Tower structure anthracite, dessus et façade chêne clair avec option boîtier d'alimentation VPAD

## PLANS DE TRAVAIL



Dimensions Références Prix €HT + Éco €HT

**A. Plans rectangulaires 4 pieds  
(+ 1 raidisseur électrifiable sur les plans L160 et L180)**

L80	EX083 + fin.	431	5,23
L120	EX123 + fin.	461	6,37
L140	EX143 + fin.	482	6,84
L160	EX163 + fin.	550	7,92
L180	EX183 + fin.	562	8,21

**B. Plans rectangulaires 2 pieds  
(+ 1 raidisseur électrifiable sur les plans L160 et L180)**

L80	EX093 + fin.	258	3,71
L120	EX133 + fin.	287	4,85
L140	EX153 + fin.	308	5,32
L160	EX173 + fin.	381	6,40
L180	EX193 + fin.	398	6,69

A associer à un plan de travail 4 pieds

**C. Plans rectangulaires 2 pieds  
1 caisson porteur à droite ou à gauche**

L120	EX121 + fin.	741	11,64
L140	EX141 + fin.	766	12,12
L160	EX161 + fin.	835	12,74
L180	EX181 + fin.	852	12,97

## OPTIONS

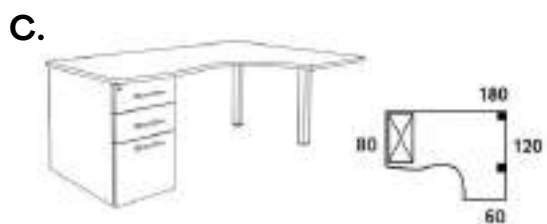
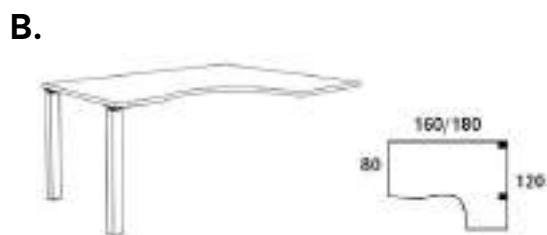
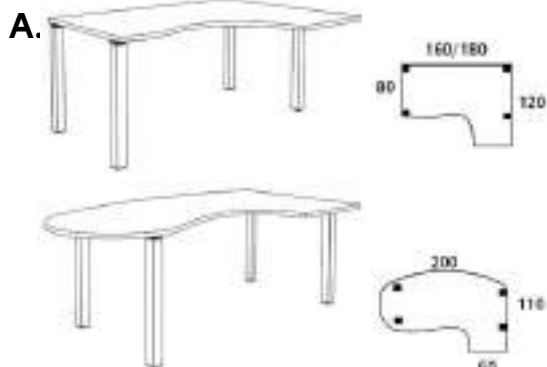
### Option voile de fond

	Aluminium	Carbone	Prix €HT	+ Éco €HT	Translucide	Prix €HT	+ Éco €HT
pour plan 80 et 120 sur caisson	MQ008AL4	MQ008GA4	60	0,51	MQ008AT3	71	0,31
pour plan 140 sur caisson	MQ009AL4	MQ009GA4	68	0,67	MQ009AT3	91	0,41
pour plan 120 et 160 sur caisson	MQ012AL4	MQ012GA4	75	0,76	MQ012AT3	103	0,50
pour plan 140 et 180 sur caisson	MQ014AL4	MQ014GA4	89	0,86	MQ014AT3	124	0,63
pour plan 160 et compact manager	MQ016AL4	MQ016GA4	95	1,05	MQ016AT3	143	0,69
pour plan 180	MQ018AL4	MQ018GA4	106	1,14	MQ018AT3	163	0,88



### Option Goulotte magnétique passe-câbles H57xL4,3xP1,8CM utiles

Aluminium	Carbone	Blanc	Prix €HT	+ Éco €HT
AE057AL	AE057GA	AE057BL	31	0,10



Dimensions      Références      Prix €HT      + Éco €HT

**A. Plans compacts 4 pieds (+ 1 raidisseur électrifiable)\***

160 à droite	EX764 + fin.	605	8,68
160 à gauche	EX765 + fin.		
180 à droite	EX784 + fin.	635	9,35
180 à gauche	EX785 + fin.		
200 manager à droite	EX214 + fin.	673	9,35
200 manager à gauche	EX215 + fin.		

\*Pied de renfort pour retour en option

**B. Plans compacts 2 pieds (+ 1 raidisseur électrifiable)\***

160 à droite	EX774 + fin.	447	7,16
160 à gauche	EX775 + fin.		
180 à droite	EX794 + fin.	475	7,83
180 à gauche	EX795 + fin.		

A associer à un plan de travail 4 pieds  
\*Pied de renfort pour retour en option

**C. Plan compact 2 pieds 1 caisson porteur\***

180 à droite	EX186 + fin.	928	14,11
180 à gauche	EX187 + fin.		

\*Pied de renfort pour retour en option

Carbone CC	Chêne Clair	Chêne gris	Blanc perle	Érable	Hêtre	Noyer
------------	-------------	------------	-------------	--------	-------	-------

**Finitions Plateaux et Piétements**

Pied blanc	CCB	NBB	GCB	PCB	HBB	YRB	
Pied alu	CCU	NBU	GCU	PCU	HBU	YRU	
Pied carbone	ACA*	CCA	NBA	GCA	PCA	HBA	YRA

\*Coloris disponible uniquement pour les plans rectangulaires

**Option obturateur passe-câbles**



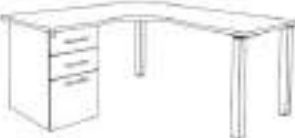

	Aluminium	Carbone	Blanc	Chrome	Prix €HT	+ Éco €HT
Rond	MQ001AL5	MQ001GA5	MQ001BL5		7	0,04
Carré	MQ030AL5	MQ030GA5	MQ030BL5		7	0,04
Carré				MQ030CH5	13	0,04

**Option pied de renfort**

Impératif pour une configuration sans caisson juxtaposé au retour d'un compact ou manager

Blanc	Aluminium	Carbone	Prix €HT	+ Éco €HT
EXPTBB	EXPTUU	EXPTAA	84	0,76

## PLANS DE TRAVAIL

	Dimensions	Références	Prix €HT	+ Éco €HT
<b>A.</b> 				
	180 symétrique	EX223 + fin.	605	8,40
<b>B.</b> 				
	140*140	EX442 + fin.	648	8,65
	160*160	EX662 + fin.	734	10,53
<b>C.</b> 				
	160*160	EX663 + fin.	985	14,15
<b>D.</b> 				
	L180	EX222 + fin.	715	9,16

## OPTIONS

### Option voile de fond

	Aluminium	Carbone	Prix €HT	+ Éco €HT	Translucide	Prix €HT	+ Éco €HT
pour plan 120**	MQ009AL4	MQ009GA4	68	0,67	MQ009AT3	91	0,41
pour plan 140**	MQ014AL4	MQ014GA4	89	0,86	MQ014AT3	124	0,63
pour plan 160**	MQ016AL4	MQ016GA4	95	1,05	MQ016AT3	143	0,69
pour plan 180	MQ018AL4	MQ018GA4	106	1,14	MQ018AT3	163	0,88

\* 2 voiles de fond possibles pour plan 120°

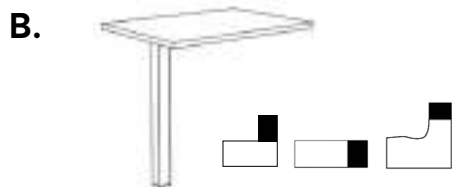
\*\* 2 voiles de fond possibles pour plans symétriques 140 et 160 sur 5 pieds

### Option obturateur passe-câbles

	Aluminium	Carbone	Blanc	Chrome	Prix €HT	+ Éco €HT
Rond	MQ001AL5	MQ001GA5	MQ001BL5		7	0,04
Carré	MQ030AL5	MQ030GA5	MQ030BL5		7	0,04
Carré				MQ030CH5	13	0,04

### Option Goulotte magnétique passe-câbles H57xL4,3xP1,8CM utiles

Aluminium	Carbone	Blanc	Prix €HT	+ Éco €HT
AE057AL	AE057GA	AE057BL	31	0,10



Dimensions	Références	Prix €HT	+ Éco €HT
------------	------------	----------	-----------

**Extensions, liaisons et retours sur pied tube**

<b>A.</b> Angle 90°	EX094 + fin.	238	2,66
<b>B.</b> Extension ou retour 60°80	EX086 + fin.	189	2,47
<b>C.</b> Retour direct 120°60	EX126 + fin.	326	3,90
<b>D.</b> Retour réversible 80°42 pour plans vagues	EX088 + fin.	218	1,81
<b>E.</b> Extension convi. goutte d'eau diam105	EX166 + fin.	304	3,80



Dimensions	Références	Prix €HT	+ Éco €HT
------------	------------	----------	-----------

**1/2 lunes sur 1 pied**

<b>A.</b> 80°40	EX154 + fin.	209	1,52
<b>B.</b> 120°60 (uniquement pour relier 2 compacts)	EX157 + fin.	244	2,66
<b>C.</b> 143°60	EX148 + fin.	257	3,14
<b>D.</b> 163°60	EX156 + fin.	270	3,52

Carbone CC	Chêne Clair	Chêne gris	Blanc perle	Érable	Hêtre	Noyer
------------	-------------	------------	-------------	--------	-------	-------

**Finitions Plateaux et Piétements**

Pied blanc	CCB	NBB	GCB	PCB	HBB	YRB
Pied alu	CCU	NBU	GCU	PCU	HBU	YRU
Pied carbone	ACA*	CCA	NBA	GCA	HBA	YRA

\*Coloris disponible uniquement pour les plans rectangulaires

# URBAN

Des lignes pures pour des environnements aux décors tendance. Style marqué par un piètement cadre original. Une marque de distinction très accessible.

## FINITIONS PLATEAUX

Chêne clair

Blanc perle

Chêne gris

Noyer

Érable

Hêtre

## PLATEAUX



Le logo PEFC sur nos produits garantit qu'ils proviennent de forêts gérées durablement, de sources recyclées et contrôlées



Germes et bactéries réduits de 99.9% en 24h (norme ISO 22196 / JIS Z2801)

- Panneaux de particules surfacés mélaminés haute résistance ép. 25 mm.
- Système de prédébouchant permettant la pose d'obturateurs passe-câbles ronds ou carrés sans outillage particulier (pré-perçage de Ø 80 mm).
- Contrebalancé.
- Inserts métalliques pour assemblage à la structure.
- Densité 700 kg/m<sup>3</sup>
- Chant ABS antichoc rayonné ép. 2 mm (absence d'angle vif)
- Résistance au feu M3
- Très faible teneur en formaldéhyde (norme E0.5)
- Panneaux issus de fournisseurs possédant la certification PEFC (bois issus de forêts durablement gérées)



Prédébouchant sous plateau



Obturateur carré



Obturateur rond

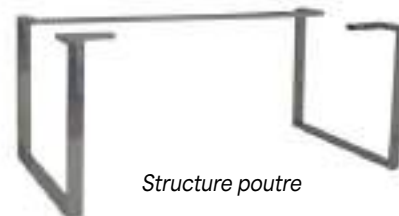
## FINITIONS PIÈTEMENTS

Blanc

Carbone

## PIÈTEMENTS

- Piètement arche fermé de section 60x20mm (acier ép. 2mm)
- Munis de vérins de mise à niveau
- Structure poutre avec passage de câbles
- Hauteur totale du plan de travail 725mm



Structure poutre



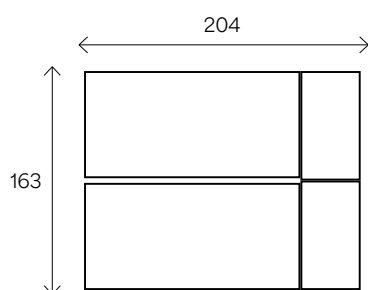
Blanc



Carbone



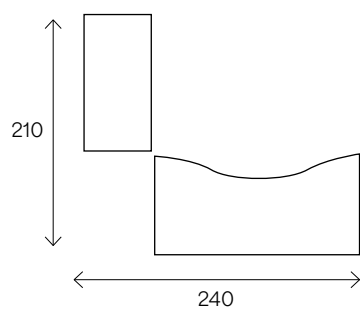
Poutre passage de câbles



## PLAN D'IMPLANTATION

- › 2 postes rectangulaires L160 chêne clair
- › Pieds carbonés
- › 2 chargeurs à induction (voir page 190)
- › 2 top access LB288 (voir page 191)
- › 1 écran de séparation acoustique L160 bleu turquoise (voir page 110)
- › 2 caissons Tower chêne clair / anthracite (voir page 142)

## PLAN D'IMPLANTATION



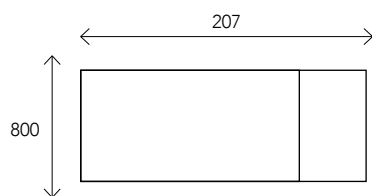
- > 1 plan double vague L180 blanc perle
- > Pieds carbonés avec goulotte magnétique passe-câbles

- > 1 bras support double écrans
- > 1 console mobile structure anthracite, dessus blanc perle





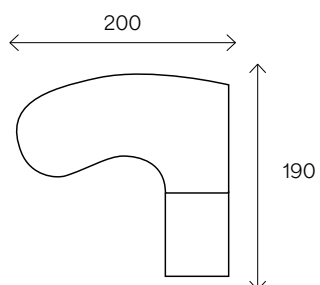
## PLAN D'IMPLANTATION



**Réhausse BOX posées sur caissons hauteur bureau : un rangement de proximité optimal (voir pages 143 et 147)**

- › 3 plans rectangulaires L160 blanc perle
- › Pieds blancs
- › 2 écrans de séparation jaune curry + 1 bleu argile (voir page 112)
- › 2 caissons hauteur bureau prof. 80 blanc perle avec option façade de couleur jaune curry + 1 avec façade bleu argile (voir page 147)
- › 2 réhausse BOX blanc perle avec top jaune curry + 1 avec top bleu argile (voir page 143)
- › 4 armoires H102xL80 blanc perle avec portes jaunes curry + 2 avec portes bleu argile (voir page 148)

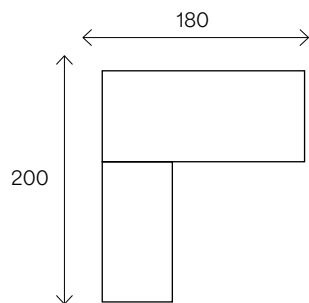
## PLAN D'IMPLANTATION



Les formes et dimensions du plan compact manager permettent de recevoir aisément vos visiteurs ou collaborateurs

- > 1 plan compact manager retour droite noyer
- > Pieds blancs
- > 1 voile de fond translucide
- > 1 caisson hauteur bureau prof. 60 avec extension L80 blanc perle dessus noyer et façade supérieure vert sauge (voir page 147)
- > 3 armoires H102xL80 portes vert sauge, dessus noyer et 2 joues de finition noyer (voir page 148)





## PLAN D'IMPLANTATION

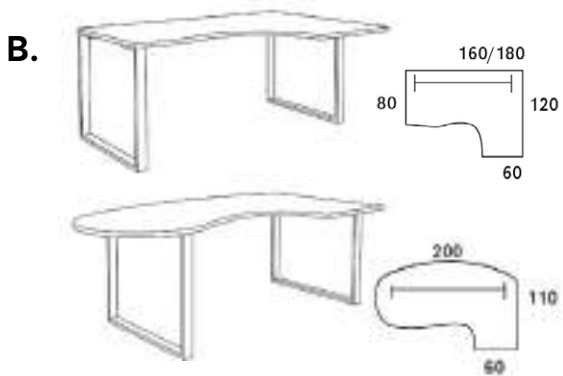
**Créez un espace de réunion convivial avec la table LOUNGE (voir page 18).**

- › Plan rectangulaire L180 chêne gris.
- › Pieds blancs.
- › Voile de fond translucide.
- › Retour 120x60 chêne gris sur caisson blanc perle.

## PLANS DE TRAVAIL



Dimensions	Références	Prix €HT	+ Éco €HT
<b>A. Plans rectangulaires 2 pieds, 1 poutre électrifiable</b>			
L80	UR083 + fin.	456	4,24
L120	UR123 + fin.	491	5,72
L140	UR143 + fin.	505	6,37
L160	UR163 + fin.	518	6,94
L180	UR183 + fin.	551	7,39



<b>B. Plans compacts 2 pieds, 1 poutre électrifiable*</b>			
160 à droite	UR764 + fin.	635	7,70
160 à gauche	UR765 + fin.		
180 à droite	UR784 + fin.	678	8,53
180 à gauche	UR785 + fin.		
200 manager à droite	UR214 + fin.	695	8,36
200 manager à gauche	UR215 + fin.		

\*Pied de renfort pour retour en option



<b>C. Plan double vague 2 pieds, 1 poutre électrifiable</b>			
L180 symétrique	UR223 + fin.	579	7,58

## OPTIONS

### Option voile de fond

	Carbone	Prix €HT	+ Éco €HT	Translucide	Prix €HT	+ Éco €HT
pour plan 80	MQ008GA4	60	0,51	MQ008AT3	71	0,31
pour plan 120	MQ012GA4	75	0,76	MQ012AT3	103	0,50
pour plan 140	MQ014GA4	89	0,86	MQ014AT3	124	0,63
pour plan 160 et compact manager	MQ016GA4	95	1,05	MQ016AT3	143	0,69
pour plan 180	MQ018GA4	106	1,14	MQ018AT3	163	0,88

### Option pied de renfort

	Blanc	Carbone	Prix €HT	+ Éco €HT
	URPTBB	URPTAA	39	0,34

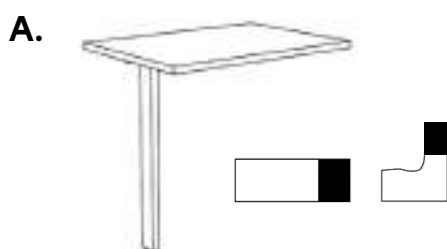
### Option obturateur passe-câbles

	Carbone	Blanc	Prix €HT	+ Éco €HT
Rond	MQ001GA5	MQ001BL5	7	0,04
Carré	MQ030GA5	MQ030BL5	7	0,04



### Option goulotte magnétique passe-câbles H57xL4,3xP1,8cm utiles

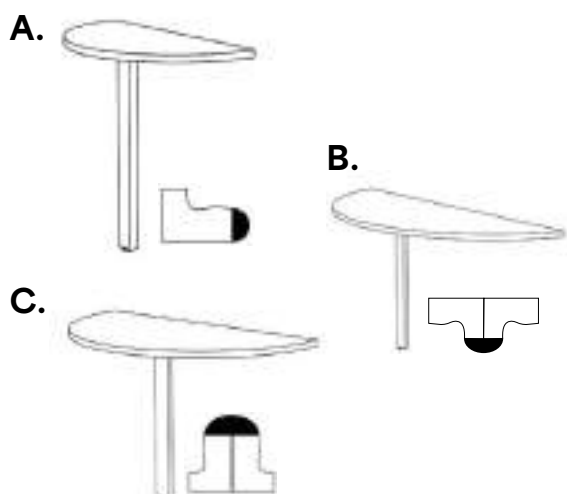
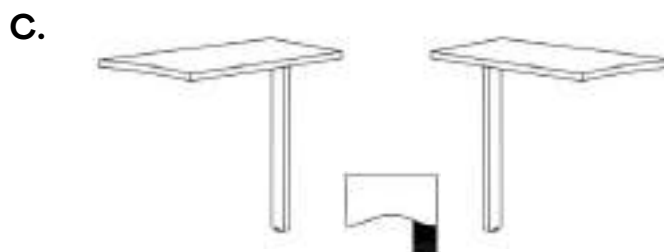
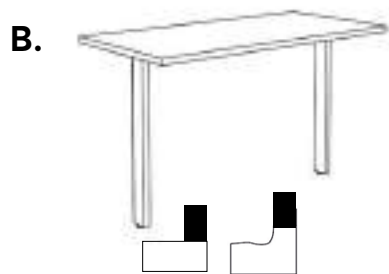
	Carbone	Blanc	Prix €HT	+ Éco €HT
	AE057GA	AE057BL	31	0,10



Dimensions Références Prix €HT + Éco €HT

**Extensions et retours sur pied tube**

<b>A.</b> Extension 60*80	UT086 + fin.	145	2,05
<b>B.</b> Retour direct 120*60	UT126 + fin.	238	3,06
<b>C.</b> Retour réversible 80*42 pour plan double vague	UT088 + fin.	174	1,39



Dimensions Références Prix €HT + Éco €HT

**1/2 lunes sur 1 pied**

<b>A.</b> 80*40	UT154 + fin.	164	1,10
<b>B.</b> 120*60 (uniquement pour relier 2 compacts)	UT157 + fin.	200	2,24
<b>C.</b> 163*60	UT156 + fin.	225	3,10

Chêne Clair Chêne Gris Blanc Perle Érable Hêtre Noyer

**Finitions Plateaux et Piétements**

Pied blanc	CCB	NBB	GCB	PCB	HBB	YRB
Pied carbone	CCA	NBA	GCA	PCA	HBA	YRA

# SCENARIO

Une valeur sûre pour des solutions d'aménagement harmonieuses. Système poutre ou voile de fond, une gamme très modulaire et évolutive pour des postes de travail individuels ou collectifs.



Une certification d'excellence délivrée, gérée et contrôlée par FCBA

Cette marque NF Environnement conjugue qualité, environnement et santé des utilisateurs.

- **garantie de la qualité et de la durabilité du mobilier** (solidité, durabilité, sécurité, conformité aux normes...)
  - **préservation de la santé des utilisateurs**
  - **limitation des impacts sur l'environnement tout au long du cycle de vie** (limitation de l'énergie de transformation liée aux matériaux, absence de métaux lourds dans les produits de finition, marquage pour faciliter le recyclage...)
- + d'infos sur [www.marque-nf.com](http://www.marque-nf.com)



## FINITIONS PLATEAUX

Chêne clair

Blanc perle

Chêne gris

Noyer

Érable

Hêtre

## PLATEAUX



Le logo PEFC sur nos produits garantit qu'ils proviennent de forêts gérées durablement, de sources recyclées et contrôlées



Germes et bactéries réduits de 99.9% en 24h (norme ISO 22196 / JIS Z2801)

- Panneaux de particules surfacés mélaminés haute résistance ép. 25 mm.
- Système de prédébouchant permettant la pose d'obturateurs passe-câbles ronds ou carrés outillage particulier (pré-perçage de Ø 80 mm).
- Contrebalancé.
- Inserts métalliques pour assemblage à la structure.
- Densité 700 kg/m<sup>3</sup>
- Chant ABS antichoc rayonné ép. 2 mm (absence d'angle vif)
- Résistance au feu M3
- Très faible teneur en formaldéhyde (norme E0.5)
- Panneaux issus de fournisseurs possédant la certification PEFC (bois issus de forêts durablement gérées)
- Voile de fond structurel assorti au plateau.



Prédébouchant sous plateau



Obturateur carré



Obturateur rond

## FINITIONS PIÈTEMENTS

Blanc

Aluminium

Carbone

## PIÈTEMENTS

- Piètement métal à dégagement latéral (acier ép. 1,5 à 2mm)
- Munis de vérins de mise à niveau
- Structure poutre avec passage de câbles ou voile de fond
- Habillage passe câbles amovibles, 8 coloris au choix
- Hauteur du plan de travail : 725mm



Poutre passage de câbles



Structure poutre



Structure voile de fond

## HABILLAGE PASSE CABLES



Noyer



Chêne gris



Hêtre



Chêne clair



Érable



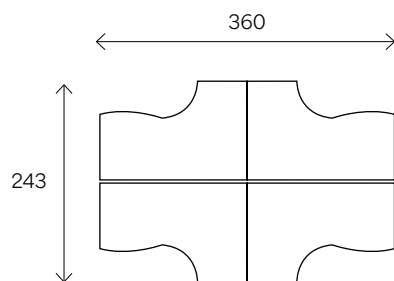
Blanc



Aluminium



Anthracite



## PLAN D'IMPLANTATION

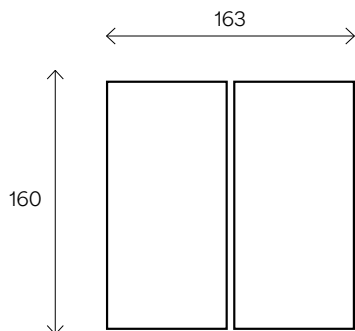
Les caissons porteurs et les casiers individuels offrent aux utilisateurs un rangement pratique.

- > 4 plans compacts L180 blanc perle, 1 pied 1 caisson porteur
- > Pieds aluminiums avec passe-câbles blanc perle
- > 2 écrans de séparation translucides

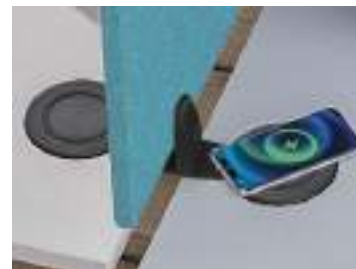
- L160 avec pince étau pour bureau face à face + 2 en L120 avec pinces adhésives pour retour (voir page 113)
- > Casiers individuels 4 colonnes blanc perle, portes blanc perle et aluminium (voir page 136)

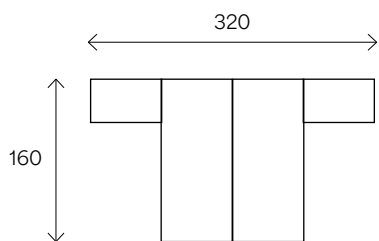
## PLAN D'IMPLANTATION

Chargez vos smartphones sans utiliser de câble grâce aux chargeurs à induction.



- > 2 plans rectangulaires L160 blanc perle, structure poutre
- > Pieds anthracites avec passe-câbles anthracite
- > 2 obturateurs chargeurs à induction (voir page 190).
- > 1 écran de séparation acoustique L160 bleu turquoise (voir page 110).
- > 2 caissons mobiles blanc perle avec placet d'assise bleu turquoise (voir page 146).



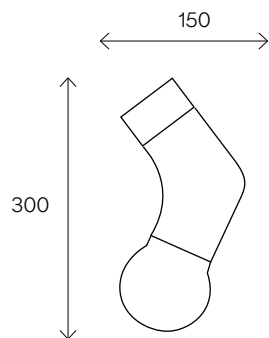


## PLAN D'IMPLANTATION

- › 2 plans rectangulaires L160 chêne clair, structure poutre
- › Pieds blancs avec passage de câbles chêne clair

- › 2 caissons hauteur bureau prof.60 avec extension L80 chêne clair (voir page 147)

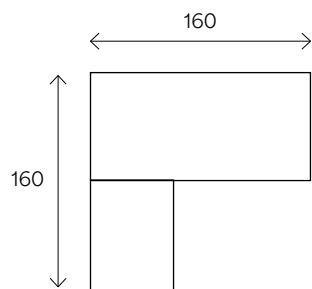
# SCENARIO



## PLAN D'IMPLANTATION

- > 1 plan 120° symétrique hêtre, structure voile de de fond
- > Pieds anthracites passe-câbles hêtre
- > 1 extension convivialité goutte d'eau hêtre
- > 1 caisson hauteur bureau prof.80 hêtre (voir page 147).





## PLAN D'IMPLANTATION

Rechargez facilement vos périphériques grâce à l'obturateur d'alimentation VPAD (voir page 190).

- > 1 plan rectangulaire L160 chêne gris structure voile de fond.
- > Pieds anthracites avec habillage passe-câbles chêne gris.
- > 1 caisson hauteur bureau prof 60 avec extension L80 chêne gris (voir page 147).

## PLANS DE TRAVAIL

Dimensions Références Prix €HT + Éco €HT

**A. Plans rectangulaires 2 pieds, 1 poutre**

L80	SQ083 + fin1 + fin2	456	5,22
L120	SQ123 + fin1 + fin2	491	6,36
L140	SQ143 + fin1 + fin2	505	7,20
L160	SQ163 + fin1 + fin2	518	7,77
L180	SQ183 + fin1 + fin2	551	8,06

**B. Plans rectangulaires 1 pied, 1 caisson porteur à droite ou à gauche**

L120	SQ121 + fin1 + fin2	643	11,38
L140	SQ141 + fin1 + fin2	656	11,86
L160	SQ161 + fin1 + fin2	678	12,43
L180	SQ181 + fin1 + fin2	703	12,71

**C. Plans rectangulaires 2 pieds, 1 voile de fond**

L80	SM083 + fin1 + fin2	432	5,22
L120	SM123 + fin1 + fin2	467	6,64
L140	SM143 + fin1 + fin2	492	7,21
L160	SM163 + fin1 + fin2	510	7,97
L180	SM183 + fin1 + fin2	530	8,35

**D. Plan vague 2 pieds, 1 poutre**

L180 symétrique	SQ223+ fin 1 + fin 2	579	8,25
-----------------	----------------------	-----	------

**E. Plan vague 2 pieds, 1 voile de fond**

L180 symétrique	SM223 + fin1 + fin2	577	8,54
-----------------	---------------------	-----	------

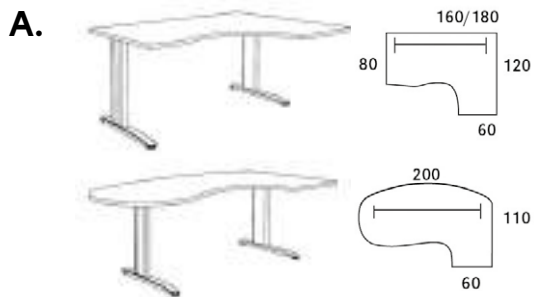
## OPTIONS

**Option voile de fond**

	Aluminium	Anthracite	Prix €HT	+ Éco €HT	Translucide	Prix €HT	+ Éco €HT
pour plan 80 et 120 sur caisson	MQ008AL4	MQ008GA4	60	0,51	MQ008AT3	71	0,31
pour plan 140 sur caisson	MQ009AL4	MQ009GA4	68	0,67	MQ009AT3	91	0,41
pour plan 120 et 160 sur caisson	MQ012AL4	MQ012GA4	75	0,76	MQ012AT3	103	0,50
pour plan 140 et 180 sur caisson	MQ014AL4	MQ014GA4	89	0,86	MQ014AT3	124	0,63
pour plan 160 et compact manager	MQ016AL4	MQ016GA4	95	1,05	MQ016AT3	143	0,69
pour plan 180	MQ018AL4	MQ018GA4	106	1,14	MQ018AT3	163	0,88

**Option obturateur passe-câbles**

	Aluminium	Anthracite	Blanc	Prix €HT	+ Éco €HT
Rond	MQ001AL5	MQ001GA5	MQ001BL5	7	0,04
Carré	MQ030AL5	MQ030GA5	MQ030BL5	7	0,04



Dimensions Références Prix €HT + Éco €HT

**A. Plans compacts 2 pieds, 1 poutre\***

160 à droite	SQ764 + fin1 + fin2	635	8,53
160 à gauche	SQ765 + fin1 + fin2		
180 à droite	SQ784 + fin1 + fin2	678	9,20
180 à gauche	SQ785 + fin1 + fin2		
200 manager à droite	SQ214 + fin1 + fin2	695	9,20
200 manager à gauche	SQ215 + fin1 + fin2		

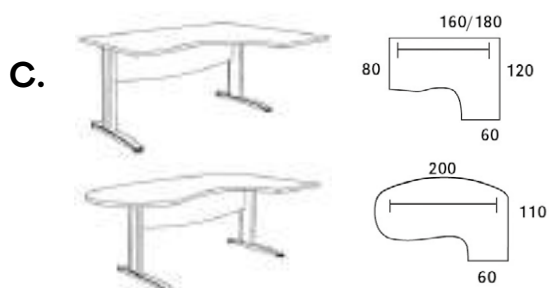
\*Pied de renfort pour retour en option



**B. Plans compacts 1 pied, 1 caisson porteur\***

180 à droite	SQ186 + fin1 + fin2	919	13,81
180 à gauche	SQ187 + fin1 + fin2		

\*Pied de renfort pour retour en option



**C. Plans compacts 2 pieds, 1 voile de fond\***

160 à droite	SM764 + fin1 + fin2	608	8,73
160 à gauche	SM765 + fin1 + fin2		
180 à droite	SM784 + fin1 + fin2	660	9,49
180 à gauche	SM785 + fin1 + fin2		
200 manager à droite	SM214 + fin1 + fin2	676	9,40
200 manager à gauche	SM215 + fin1 + fin2		

\*Pied de renfort pour retour en option

Chêne Clair	Chêne gris	Blanc perle	Érable	Hêtre	Noyer
-------------	------------	-------------	--------	-------	-------

**Choix de finition 1 (plateaux et piètements)**

Pied blanc	CCB	NBB	GCB	PCB	HBB	YRB
Pied alu	CCU	NBU	GCU	PCU	HBU	YRU
Pied anthracite	CCA	NBA	GCA	PCA	HBA	YRA

Chêne Clair	Chêne Gris	Blanc Perle	Érable	Hêtre	Noyer	Aluminium	Anthracite
-------------	------------	-------------	--------	-------	-------	-----------	------------

**Choix de finition 2 (habillages passe-câbles)**


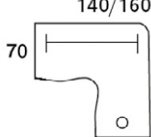

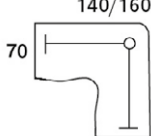
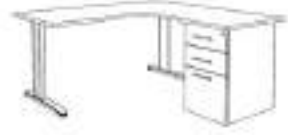
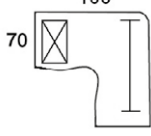

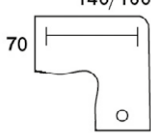

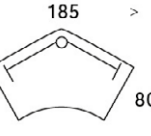

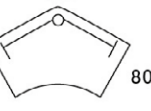
C	N	B	P	H	Y	U	A
---	---	---	---	---	---	---	---

**Option pied de renfort**

Impératif pour une configuration sans caisson juxtaposé au retour d'un compact ou manager

Blanc	Aluminium	Anthracite	Prix €HT	+ Éco €HT
MQPTBB	MQPTUU	MQPTAA	39	0,34

## PLANS DE TRAVAIL

	Dimensions	Références	Prix €HT	+ Éco €HT
<b>A.</b> 	140/160			
				
<b>A. Compacts symétriques 2 pieds 1 poutre, retour sur pied tube</b>				
	140*140	SQ441 + fin1 + fin2	710	8,59
	160*160	SQ661 + fin1 + fin2	827	9,44
<b>B.</b> 	140/160			
				
<b>B. Compacts symétriques 2 pieds 2 poutres, angle sur pied tube</b>				
	140*140	SQ442 + fin1 + fin2	814	8,89
	160*160	SQ662 + fin1 + fin2	911	10,49
<b>C.</b> 	160			
				
<b>C. Compact symétrique 2 pieds 1 poutre, retour sur caisson (à droite ou à gauche)</b>				
	160*160	SQ663 + fin1 + fin2	1200	14,76
<b>D.</b> 	140/160			
				
<b>D. Compacts symétriques 2 pieds 1 voile de fond, retour sur pied tube</b>				
	140*140	SM443 + fin1 + fin2	692	8,60
	160*160	SM663 + fin1 + fin2	791	9,64
<b>E.</b> 	185			
				
<b>E. Plan 120° symétrique 2 pieds 2 poutres, angle sur pied tube</b>				
	L180	SQ222 + fin1 + fin2	779	8,89
<b>F.</b> 	185			
				
<b>F. Plan 120° symétrique 2 pieds 2 voiles de fond, angle sur pied hexagonal</b>				
	L180	SM364 + fin1 + fin2	730	8,61

## OPTIONS

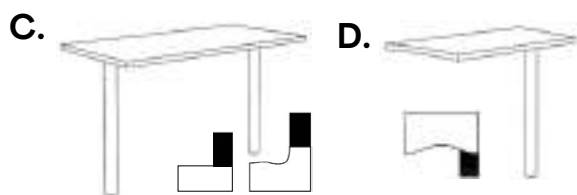
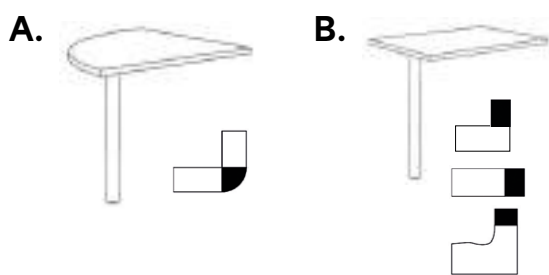
## Option voile de fond

	Aluminium	Anthracite	Prix €HT	+ Éco €HT	Translucide	Prix €HT	+ Éco €HT
pour plan 140*	MQ014AL4	MQ014GA4	89	0,86	MQ014AT3	124	0,63
pour plan 160*	MQ016AL4	MQ016GA4	95	1,05	MQ016AT3	143	0,69
pour plan 120**	MQ009AL4	MQ009GA4	68	0,67	MQ009AT3	91	0,41

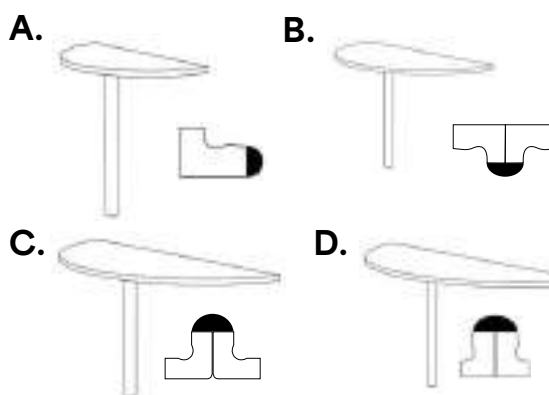
\*2 voiles de fond possibles pour les versions 2 pieds 1 poutre et 2 pieds 2 poutres

## Option obturateur passe-câbles

	Aluminium	Anthracite	Blanc	Prix €HT	+ Éco €HT
Rond	MQ001AL5	MQ001GA5	MQ001BL5	7	0,04
Carré	MQ030AL5	MQ030GA5	MQ030BL5	7	0,04



	Dimensions	Références	Prix €HT	+ Éco €HT
<b>Extensions, liaisons et retours sur pied tube</b>				
A. Angle 90°		MT094 + fin1	193	2,24
B. Extension ou retour 60*80		MT086 + fin1	145	2,05
C. Retour direct 120*60		MT126 + fin1	238	3,06
D. Retour réversible 80*42 pour plans vagues		MT088 + fin1	174	1,39
E. Extension convi. goutte d'eau diam105		TR166 + fin1	259	3,38



	Dimensions	Références	Prix €HT	+ Éco €HT
<b>1/2 lunes sur 1 pied</b>				
A. 80*40		MT154 + fin1	164	1,10
B. 120*60 (uniquement pour relier 2 compacts)		MT157 + fin1	200	2,24
C. 143*60		MT148 + fin1	213	2,72
D. 163*60		MT156 + fin1	225	3,10

Chêne Clair	Chêne Gris	Blanc Perle	Érable	Hêtre	Noyer
-------------	------------	-------------	--------	-------	-------

### Choix de finition 1 (plateaux et piètements)

Pied blanc	CCB	NBB	GCB	PCB	HBB	YRB
Pied alu	CCU	NBU	GCU	PCU	HBU	YRU
Pied anthracite	CCA	NBA	GCA	PCA	HBA	YRA

Chêne Clair	Chêne Gris	Blanc Perle	Érable	Hêtre	Noyer	Aluminium	Anthracite
-------------	------------	-------------	--------	-------	-------	-----------	------------

### Choix de finition 2 (habillages passe-câbles)

C	N	B	P	H	Y	U	A
---	---	---	---	---	---	---	---

# IDRA

Equilibre, élégance et robustesse : la sérénité au bureau.  
Pied métal avec passe-câbles amovible : une gamme tout à la fois technique, esthétique et économique.



Une certification d'excellence délivrée, gérée et contrôlée par FCBA  
Cette marque NF Environnement conjugue qualité, environnement et santé des utilisateurs.

- **garantie de la qualité et de la durabilité du mobilier** (solidité, durabilité, sécurité, conformité aux normes...)
- **préservation de la santé des utilisateurs**
- **limitation des impacts sur l'environnement tout au long du cycle de vie** (limitation de l'énergie de transformation liée aux matériaux, absence de métaux lourds dans les produits de finition, marquage pour faciliter le recyclage...)

• d'infos sur [www.marque-nf.com](http://www.marque-nf.com)



## FINITIONS PLATEAUX

Chêne clair

Blanc perle

Chêne gris

Noyer

Érable

Hêtre

## PLATEAUX



Le logo PEFC sur nos produits garantit qu'ils proviennent de forêts gérées durablement, de sources recyclées et contrôlées



Germes et bactéries réduits de 99.9% en 24h (norme ISO 22196 / JIS Z2801)

- Panneaux de particules surfacés mélaminés haute résistance ép. 25 mm.
- Système de prédébouchant permettant la pose d'obturateurs passe-câbles ronds ou carrés sans outillage particulier (pré-perçage de Ø 80 mm).
- Contrebalancé.
- Inserts métalliques pour assemblage à la structure.
- Densité 700 kg/m<sup>3</sup>
- Chant ABS antichoc rayonné ép. 2 mm (absence d'angle vif)
- Résistance au feu M3
- Très faible teneur en formaldéhyde (norme E0.5)
- Panneaux issus de fournisseurs possédant la certification PEFC (bois issus de forêts durablement gérées)
- Voile de fond structurel assorti au plateau.



Prédébouchant sous plateau



Obturateur carré



Obturateur rond

## FINITIONS PIÈTEMENTS

Blanc

Aluminium

Anthracite

## PIÈTEMENTS

- Piètement métal à dégagement latéral (acier ép. 1,5 à 2 mm).
- Munis de vérins de mise à niveau.
- Carter amovible pour passage de câbles
- Hauteur totale du plan de travail : 725 mm



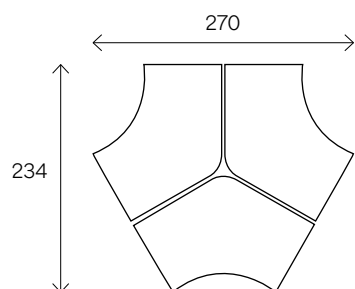
Blanc



Aluminium



Anthracite

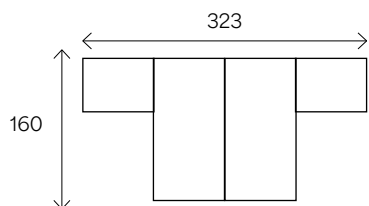


## PLAN D'IMPLANTATION

Quel que soit le nombre de membres d'un groupe de travail, avec IDRA vous trouverez une solution d'implantation.

- > 3 plans 120° symétriques chêne clair
- > Pieds anthracites
- > 3 écrans de séparation acoustiques L80 vert céladon (voir page 110)
- > 3 caissons mobiles chêne clair (voir page 146)
- > 1 table basse galet chêne clair pieds carbonés (voir page 166)

## PLAN D'IMPLANTATION

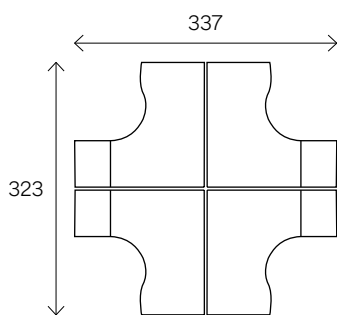


Travaillez en toute quiétude grâce aux qualités acoustiques des écrans de séparations (voir page 110).

- › 2 plans rectangulaires L160 érable
- › Pieds aluminiums

- › écran de séparation acoustique L160 gris chiné
- › 2 retours direct L80xP60 sur caissons hauteur bureau érable



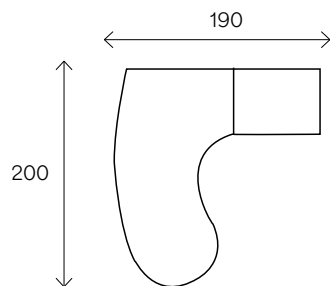


## PLAN D'IMPLANTATION

Structurez vos groupes de travail en utilisant les écrans de séparations. Optimisez la surface de vos plans de travail grâce aux caissons hauteur bureau.

- › 4 plans compacts L160 (2 retour droite + 2 retour gauche) chêne gris
- › Pieds aluminiums
- › 4 caissons hauteur bureau P60 chêne gris avec option façade de couleur jaune curry (voir page 147)
- › 2 écrans de séparation de façade L160 + 2 écrans jonction 90° L120 jaune curry (voir page 112)
- › 2 armoires basse H72xL80 aluminium avec dessus chêne gris et portes jaune curry + 2 armoires basses sans porte (voir page 148)

## PLAN D'IMPLANTATION

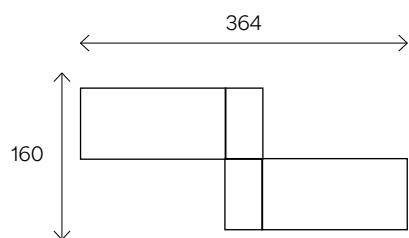


Les formes courbées du plan compact manager sont particulièrement appréciées pour accueillir des visiteurs, réunir des collaborateurs et offrent une surface généreuse.

- › Plan compact manager noyer retour à droite
- › Pieds blancs

- › Caisson hauteur bureau P60 blanc perle avec extension noyer L80xP60 (voir page 146)
- › 2 armoires CUBIC 6 cases noyer (voir page 154)





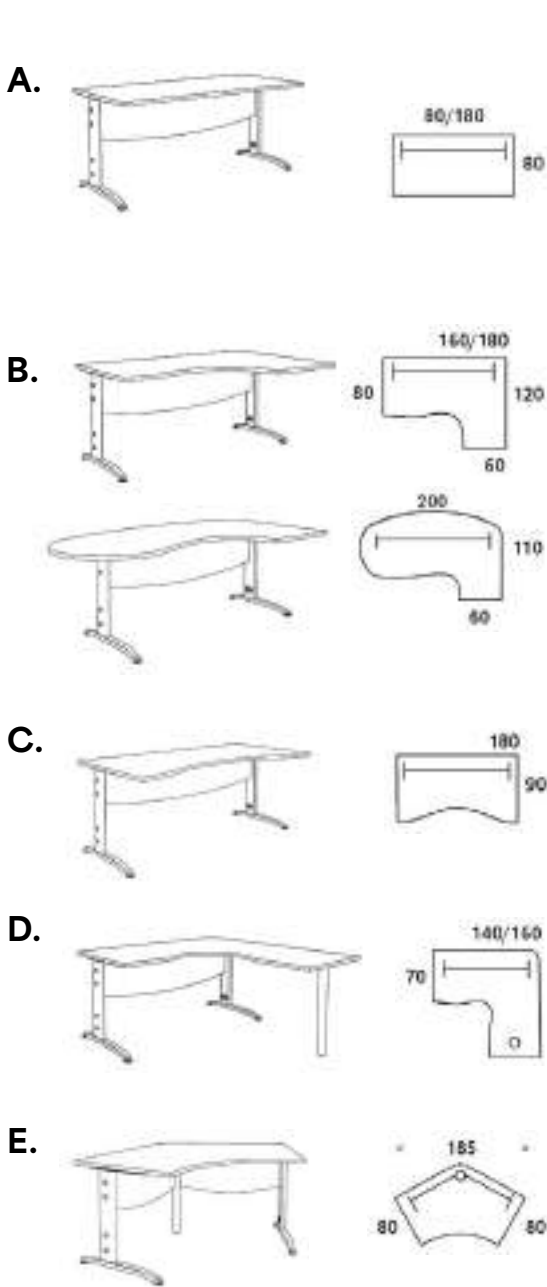
## PLAN D'IMPLANTATION

Les caissons TOWER permettent de séparer les espaces de travail tout en disposant d'un rangement de proximité optimal (voir page 142).

- › 2 plans rectangulaires L160 blanc perle
- › Pieds blancs

- › 2 caissons TOWER structure blanc perle, top et façade bleu argile

## PLANS DE TRAVAIL



Dimensions Références Prix €HT + Éco €HT

**A. Plans rectangulaires 2 pieds, 1 voile de fond**

Dimensions	Références	Prix €HT	+ Éco €HT
L80	ID083 + fin.	306	4,66
L120	ID123 + fin.	345	6,08
L140	ID143 + fin.	364	6,65
L160	ID163 + fin.	388	7,41
L180	ID183 + fin.	408	7,79

**B. Plans compacts 2 pieds, 1 voile de fond**

Dimensions	Références	Prix €HT	+ Éco €HT
L160 à droite	ID764 + fin.	491	8,17
L160 à gauche	ID765 + fin.		
L180 à droite	ID784 + fin.	544	8,93
L180 à gauche	ID785 + fin.		
L200 manager à droite	ID214 + fin.	558	8,84
L200 manager à gauche	ID215 + fin.		

\*Pied de renfort pour retour en option

**C. Plan vague 2 pieds, 1 voile de fond**

Dimensions	Références	Prix €HT	+ Éco €HT
L180 symétrique	ID223 + fin.	458	7,98

**D. Compacts symétriques, 2 pieds, 1 voile de fond retour sur pied tube**

Dimensions	Références	Prix €HT	+ Éco €HT
140*140	ID443 + fin.	599	8,04
160*160	ID663 + fin.	715	9,08

**E. Plan 120° symétrique, 2 pieds, 2 voiles de fond, angle sur pied hexagonal**

Dimensions	Références	Prix €HT	+ Éco €HT
L180	ID364 + fin.	615	8,05

## OPTIONS

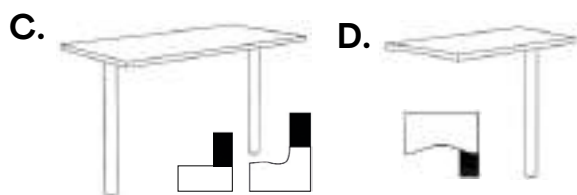
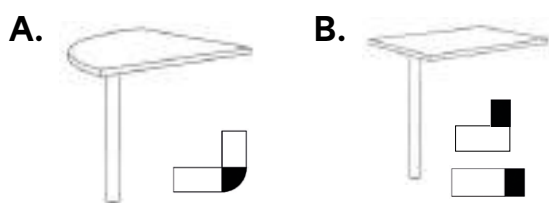
**Option pied de renfort (Ne concerne pas les plans symétriques)**

Impératif pour une configuration sans caisson juxtaposé au retour d'un compact ou manager.

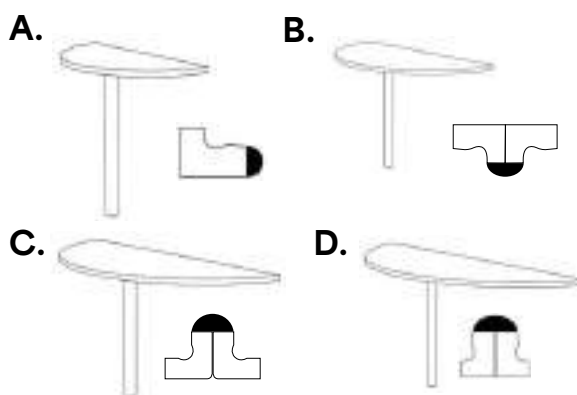
Blanc	Aluminium	Anthracite	Prix €HT	+ Éco €HT
MQPTBB	MQPTUU	MQPTAA	39	0,34

**Option obturateur passe-câbles**

	Aluminium	Anthracite	Blanc	Prix €HT	+ Éco €HT
Rond	MQ001AL5	MQ001GA5	MQ001BL5	7	0,04
Carré	MQ030AL5	MQ030GA5	MQ030BL5	7	0,04



Dimensions	Références	Prix €HT	+ Éco €HT
<b>Extensions, liaisons et retours sur pied tube</b>			
A. Angle 90°	MT094 + fin.	193	2,24
B. Extension ou retour 60°*80	MT086 + fin.	145	2,05
C. Retour direct 120°*60	MT126 + fin.	238	3,06
D. Retour réversible 80°*42 pour plans vagues	MT088 + fin.	174	1,39
E. Extension convi. goutte d'eau diam105	TR166 + fin.	259	3,38



Dimensions	Références	Prix €HT	+ Éco €HT
<b>1/2 lunes sur 1 pied</b>			
A. 80*40	MT154 + fin.	164	1,10
B. 120*60 (uniquement pour relier 2 compacts)	MT157 + fin.	200	2,24
C. 143*60	MT148 + fin.	213	2,72
D. 163*60	MT156 + fin.	225	3,10

Chêne Clair Chêne Gris Blanc Perle Érable Hêtre Noyer

### Finitions Plateaux et Piétements

Pied blanc	CCB	NBB	GCB	PCB	HBB	YRB
Pied alu	CCU	NBU	GCU	PCU	HBU	YRU
Pied anthracite	CCA	NBA	GCA	PCA	HBA	YRA

# DUAL

Le classique des pieds bois revisités pour des espaces contemporains. Pied L bois ou pied panneau, avec ou sans habillage sérigraphié ; le choix de l'esthétisme au meilleur prix.

## FINITIONS PLATEAUX

Chêne clair

Blanc perle

Chêne gris

Noyer

Érable

Hêtre

## PLATEAUX



Le logo PEFC sur nos produits garantit qu'ils proviennent de forêts gérées durablement, de sources recyclées et contrôlées



Germes et bactéries réduits de 99.9% en 24h (norme ISO 22196 / JIS Z2801)

- Panneaux de particules surfacés mélaminés haute résistance ép. 25 mm.
- Système de prédébouchant permettant la pose d'obturateurs passe-câbles ronds ou carrés sans outillage particulier (pré-perçage de Ø 80 mm).
- Contrebalancé.
- Inserts métalliques pour assemblage à la structure.
- Densité 700 kg/m<sup>3</sup>
- Chant ABS antichoc rayonné ép. 2 mm (absence d'angle vif)
- Résistance au feu M3
- Très faible teneur en formaldéhyde (norme E0.5)
- Panneaux issus de fournisseurs possédant la certification PEFC (bois issus de forêts durablement gérées)
- Voile de fond structurel assorti au plateau.



Prédébouchant sous plateau



Obturateur carré



Obturateur rond

## FINITIONS PIÈTEMENTS

Blanc

Aluminium

Anthracite

## PIÈTEMENTS

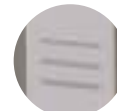
- Piètements à dégagement latéral L bois ou panneau ép. 25 mm.
- Munis de vérins de mise à niveau.
- Embase pied L en hêtre massif revêtu d'époxy.
- Habillage sérigraphié en option.
- Hauteur totale du plan de travail : 725 mm.



Pied L



Pied Panneau



Option habillage de pied sérigraphié

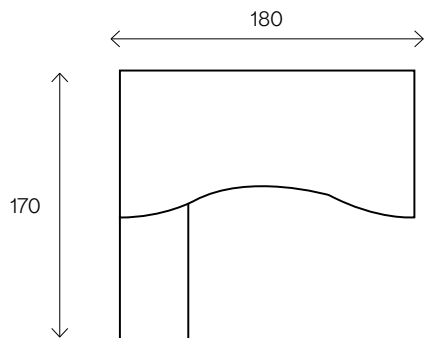


Voile de fond structurel



Pieds panneaux ou pieds L à dégagement latéral, choisissez en fonction de l'usage tout en préservant une harmonie et en ajustant votre budget. Retrouvez les caissons mobiles page 146, l'armoire CUBIC page 154 et la table ronde page 172.

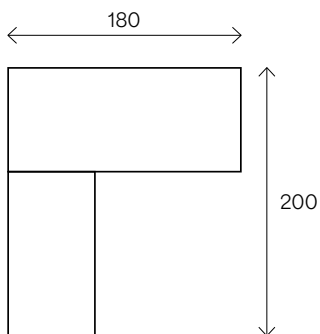
DUAL



## PLAN D'IMPLANTATION

- › 1 plan double vague L180 érable
- › 1 retour réversible L80 érable
- › Pieds L anthracites
- › 1 caisson mobile 3 tiroirs érable (voir page 146)
- › 1 table ronde diam.120 érable pieds anthracites (voir page 172)



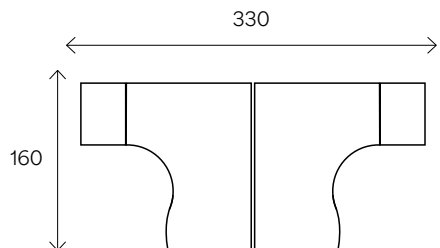


## PLAN D'IMPLANTATION

Optimisez votre rangement de proximité avec le retour sur caisson. Enjolivez le piétement avec l'habillage sérigraphié.

- > 1 plan rectangulaire L180 chêne gris
- > Pieds L aluminiums avec habillage chêne gris
- > 1 retour sur caisson L120 x P60 chêne gris (voir page 147)
- > 2 armoires hautes H180xL80 aluminiums avec portes et dessus chêne gris + 1 armoire bibliothèque portes vitrées (voir page 148)

## PLAN D'IMPLANTATION



Travaillez en toute quiétude en utilisant les écrans de séparation acoustiques.

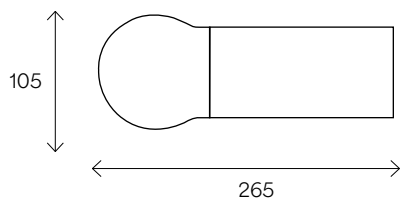
- › 2 plans compacts L160 chêne clair
- › Pieds panneaux anthracites avec habillage sérigraphié chêne clair
- › 1 écran de séparation acoustique L160 beige argile
- › 2 caissons hauteur bureau P60 chêne clair (voir page 147)





## PLAN D'IMPLANTATION

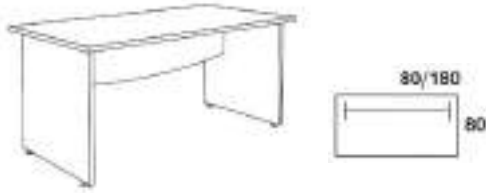
L'étendue des variations possibles de DUAL lui permet de s'intégrer harmonieusement dans tous types d'architectures.



- > 1 plan rectangulaire pieds panneaux L160 noyer
- > 1 extension goutte d'eau diamètre 105 noyer
- > Pieds blancs
- > 1 crédence portes coulissantes L160 structure blanc perle, portes et dessus noyer (voir page 148)
- > 1 table basse galet noyer pieds blancs (voir page 166)

## PLANS DE TRAVAIL

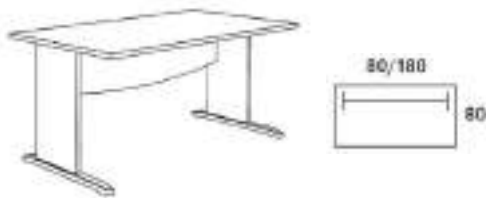
**A.**



### A. Plans rectangulaires pieds panneaux

Dimensions	Références	Prix €HT	+ Éco €HT
L80	SR081 + fin.	243	5,89
L120	SR121 + fin.	275	7,32
L140	SR141 + fin.	301	7,89
L160	SR161 + fin.	319	8,65
L180	SR181 + fin.	346	9,03

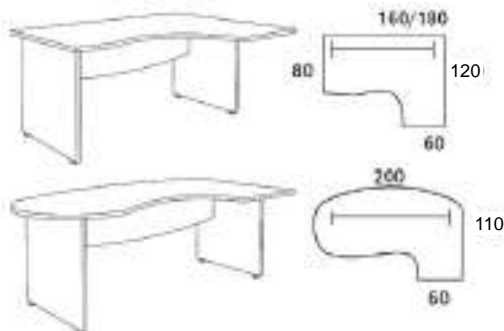
**B.**



### B. Plans rectangulaires pieds L

L80	SR083 + fin.	298	4,47
L120	SR123 + fin.	335	5,89
L140	SR143 + fin.	355	6,46
L160	SR163 + fin.	377	7,22
L180	SR183 + fin.	399	7,60

**C.**



### C. Plans compacts pieds panneaux

160 à droite	SR764 + fin.	425	9,41
160 à gauche	SR765 + fin.		
180 à droite	SR784 + fin.	479	10,17
180 à gauche	SR785 + fin.		
200 manager à droite	SR234 + fin.	494	10,07
200 manager à gauche	SR235 + fin.		

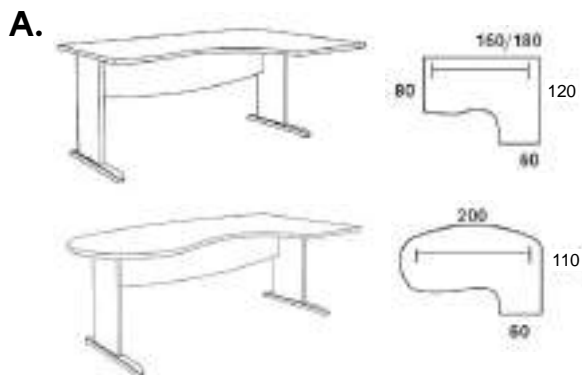
\*Pied de renfort pour retour en option

## OPTIONS

### Option habillage de pied sérigraphié

	Chêne Clair	Chêne Gris	Blanc Perle	Érable	Hêtre	Noyer	Prix €HT	+ Éco €HT
pour pieds panneaux	TR170CC3	TR170NB3	TR170TG3	TR170PC3	TR170HB3	TR170YR3	68	0,57
pour pieds L	TR171CC3	TR171NB3	TR171TG3	TR171PC3	TR171HB3	TR171YR3	68	0,19





Dimensions      Références      Prix €HT      + Éco €HT

**A. Plans compacts pieds L**

160 à droite	SR864 + fin.	479	7,98
160 à gauche	SR865 + fin.		
180 à droite	SR884 + fin.	532	8,74
180 à gauche	SR885 + fin.		
200 manager à droite	SR224 + fin.	550	8,65
200 manager à gauche	SR225 + fin.		

\*Pied de renfort pour retour en option



**B. Plan double vague pieds panneaux**

L180 symétrique	SR221 + fin.	397	9,22
-----------------	--------------	-----	------



**C. Plan double vague pieds L**

L180 symétrique	SR223 + fin.	447	7,79
-----------------	--------------	-----	------



**D. Plans compacts symétriques pieds L, retour sur pied tube**

140*140	SR443 + fin.	583	7,85
160*160	SR663 + fin.	705	8,89



**Choix de finition**

Pied blanc	CCG	NBG	GCG	PCG	HBG	YRG
Pied alu	CCU	NBU	GCU	PCU	HBU	YRU
Pied anthracite	CCA	NBA	GCA	PCA	HBA	YRA

**Option pied de renfort**

Impératif pour une configuration sans caisson juxtaposé au retour d'un compact ou manager.

Blanc	Aluminium	Anthracite	Prix €HT	+ Éco €HT
MQPTBB	MQPTUU	MQPTAA	39	0,34

**Option obturateur passe-câbles**

	Aluminium	Anthracite	Blanc	Prix €HT	+ Éco €HT
Rond	MQ001AL5	MQ001GA5	MQ001BL5	7	0,04
Carré	MQ030AL5	MQ030GA5	MQ030BL5	7	0,04

## PLANS DE TRAVAIL



Dimensions	Références	Prix €HT	+ Éco €HT
<b>A. Plan 120° symétrique pieds panneaux</b>			
L180	SR364 + fin.	551	9,47



<b>B. Plan 120° symétrique pieds L</b>			
L180	SR464 + fin.	603	8,05

Chêne Clair	Chêne gris	Blanc perle	Érable	Hêtre	Noyer
-------------	------------	-------------	--------	-------	-------

### Choix de finition

Pied blanc	CCG	NBG	GCG	PCG	HBG	YRG
Pied alu	CCU	NBU	GCU	PCU	HBU	YRU
Pied anthracite	CCA	NBA	GCA	PCA	HBA	YRA

## OPTIONS

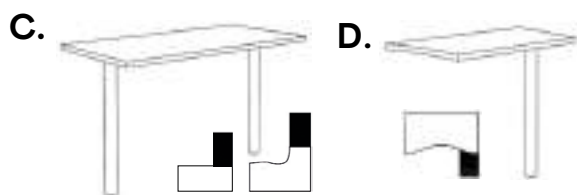
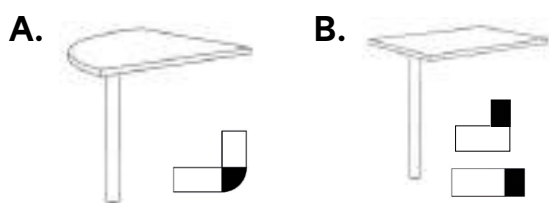
### Option habillage de pied sérigraphié

	Chêne Clair	Chêne Gris	Blanc Perle	Érable	Hêtre	Noyer	Prix €HT	+ Éco €HT
pour pieds panneaux	TR170CC3	TR170NB3	TR170TG3	TR170PC3	TR170HB3	TR170YR3	68	0,57
pour pieds L	TR171CC3	TR171NB3	TR171TG3	TR171PC3	TR171HB3	TR171YR3	68	0,19

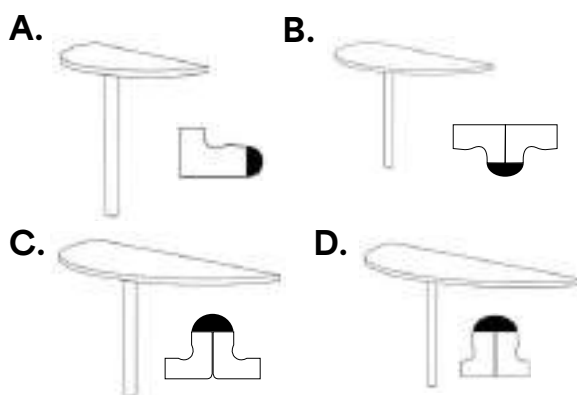


### Option obturateur passe-câbles

	Aluminium	Anthracite	Blanc	Prix €HT	+ Éco €HT
Rond	MQ001AL5	MQ001GA5	MQ001BL5	7	0,04
Carré	MQ030AL5	MQ030GA5	MQ030BL5	7	0,04



Dimensions	Références	Prix €HT	+ Éco €HT
<b>Extensions, liaisons et retours sur pied tube</b>			
A. Angle 90°	MT094 + fin.	193	2,24
B. Extension ou retour 60°*80	MT086 + fin.	145	2,05
C. Retour direct 120°*60	MT126 + fin.	238	3,06
D. Retour réversible 80°*42 pour plans vagues	MT088 + fin.	174	1,39
E. Extension convi. goutte d'eau diam 105	TR166 + fin.	259	3,38



Dimensions	Références	Prix €HT	+ Éco €HT
<b>1/2 lunes sur 1 pied</b>			
A. 80*40	MT154 + fin.	164	1,10
B. 120*60 (uniquement pour relier 2 compacts)	MT157 + fin.	200	2,24
C. 143*60	MT148 + fin.	213	2,72
D. 163*60	MT156 + fin.	225	3,10

Chêne Clair Chêne Gris Blanc Perle Érable Hêtre Noyer

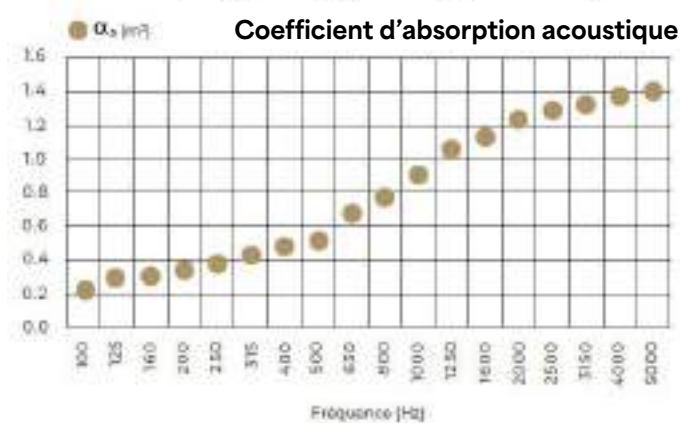
### Choix de finition

Pied blanc	CCB	NBB	GCB	PCB	HBB	YRB
Pied alu	CCU	NBU	GCU	PCU	HBU	YRU
Pied anthracite	CCA	NBA	GCA	PCA	HBA	YRA

# ÉCRANS DE SÉPARATION ACOUSTIQUES

Une véritable solution d'absorption acoustique performante testée par les laboratoires du CETIAT.

Fréquence (Hz)	A   Aire d'absorption par panneau (m <sup>2</sup> )	1/3 Octave	0.5   Octave
100	0.30	0.21	
125	0.48	0.28	0.26
160	0.48	0.28	
200	0.60	0.33	
250	0.64	0.38	0.38
315	0.91	0.41	
400	0.78	0.48	
500	0.93	0.53	0.54
630	1.02	0.60	
800	1.31	0.77	
1000	1.52	0.89	0.80
1250	1.95	1.03	
1600	1.88	1.18	
2000	2.09	1.23	1.22
2500	2.18	1.28	
3150	2.20	1.52	
4000	2.32	1.57	1.58
5000	2.38	1.58	



Les fréquences sonores les plus répandues et perturbatrices dans les espaces de travail se situent entre 400 et 5000HZ. Nos écrans absorbent la majorité de ces ondes sonores ce qui améliore très sensiblement le confort acoustique (tests effectués par les laboratoires du CETIAT (rapports d'essais disponibles sur simple demande).

## INFORMATIONS TECHNIQUES

### Matériaux :

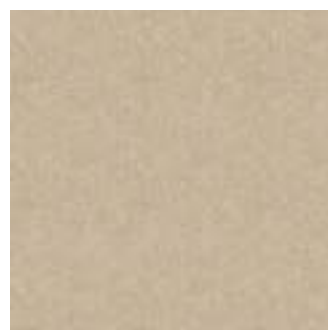
- Épaisseur : 12 mm
- Densité : 200kg/m<sup>3</sup>
- Classement au feu : -NF EN 13501-1  
-M1 (non feu)  
-Norme Euroclasse B-s2, d0
- Composition : PET recyclée et recyclable à 100%

### Certifications

- Norme acoustique : NF EN ISO 354 / NF EN ISO 11654



## NUANCIER



Beige argile



Vert céladon



Bleu turquoise



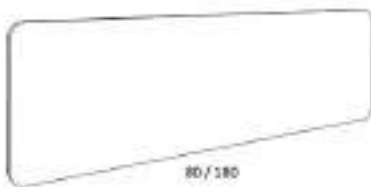
Terracotta



Gris chiné



### Écrans de séparation acoustiques H42cm, sans support de fixation

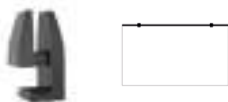


Dimensions	Références	Prix €HT	+ Éco €HT
L80	IT208 + fin.	98	0,15
L120	IT212 + fin.	146	0,23
L140	IT214 + fin.	166	0,26
L160	IT216 + fin.	215	0,29
L180	IT218 + fin.	235	0,33

Finitions écrans

Beige argile	Terracotta	Gris chine	Vert céladon	Bleu turquoise
B94	T58	G12	V40	Q93

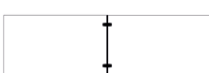
A.



B.



C.



### Supports de fixation aux plateaux

Modèles	Références	Prix €HT	+ Éco €HT
<b>A.</b> Jeu de 2 pinces pour écran frontal de bureau seul	IT101+ fin.	45	0,06
<b>B.</b> Jeu de 2 pinces pour écran frontal de bureau face à face	IT102+ fin.	86	0,11
<b>C.</b> Jeu de 2 pinces pour écran retour (fixation par adhésif)	IT103+ fin.	81	0,07

Finitions supports

Aluminium	Carbone	Blanc
AL	GA	BL

# ÉCRANS DE SÉPARATION MÉLAMINÉ



Germes et bactéries réduits de 99.9% en 24h (norme ISO 22196 / JIS Z2801)

## Écrans de séparation mélaminé ép.19mm avec support de fixation Écrans frontaux H40cm

Dimensions	Références	Prix €HT	+ Éco €HT
L80 cm	MQ086 + fin.	130	1,05
L120 cm*	MQ126 + fin.	141	1,62
L140 cm*	MQ146 + fin.	145	1,90
L160 cm*	MQ166 + fin.	151	2,07
L180 cm*	MQ186 + fin.	156	2,28

\*Pour les gammes ELKI, AERIS et STEELY, choisir la dimension inférieure à celle du plan de travail (exemple : pour poste L160cm = écran L140cm)

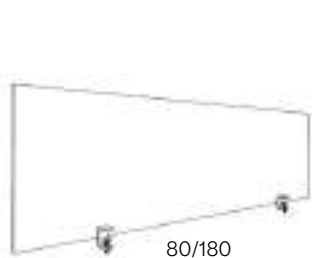
## Écrans pour retour H40cm.

Se montent uniquement en jonction à 90° d'un panneau écran frontal.  
Non compatibles avec les gammes ELKI, AERIS et STEELY.

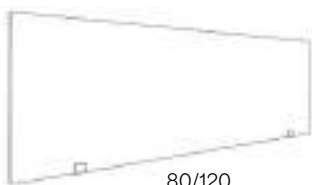
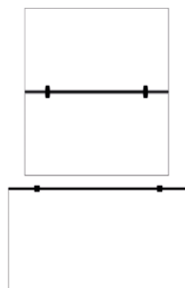
Dimensions	Références	Prix €HT	+ Éco €HT
L80 cm	MQ986 + fin.	121	0,76
L120 cm	MQ926 + fin.	131	1,24

## Finitions écrans

Blanc perle	Aluminium	Vert sauge	Jaune Curry	Bleu argile
TG6	AL6	VS6	JC6	TQ6



80/180



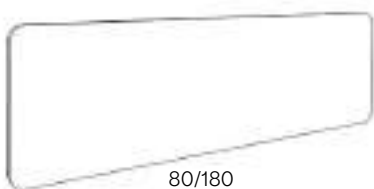
80/120



# ÉCRANS DE SÉPARATION MÉTHACRYLATE TRANSLUCIDE

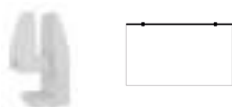


## Écrans de séparation méthacrylate translucide H35cm, sans support de fixation

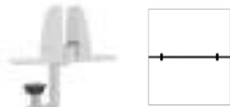


Dimensions	Références	Prix €HT	+ Éco €HT
L80	MQ208AT4	57	0,34
L120	MQ212AT4	88	0,51
L140	MQ214AT4	101	0,60
L160	MQ216AT4	114	0,68
L180	MQ218AT4	129	0,77

**A.**



**B.**



**C.**



## Supports de fixation aux plateaux

Modèles	Références	Prix €HT	+ Éco €HT
<b>A.</b> Jeu de 2 pinces pour écran frontal de bureau seul	IT101BL	45	0,06
<b>B.</b> Jeu de 2 pinces pour écran frontal de bureau face à face	IT102BL	86	0,11
<b>C.</b> Jeu de 2 pinces pour écran retour (fixation par adhésif)	IT103BL	81	0,07

# KHEOPS LEVEL

Design raffiné et ergonomie, un bureau pensé pour vos décisions et conçu pour votre bien-être.

## FINITIONS PLATEAUX

Chêne clair

Noyer

## PLATEAUX



Le logo PEFC sur nos produits garantit qu'ils proviennent de forêts gérées durablement, de sources recyclées et contrôlées



Germes et bactéries réduits de 99.9% en 24h (norme ISO 22196 / JIS Z2801)

- Panneaux de particules surfacés mélaminés haute résistance ép. 12 mm porté par plateau ép. 25mm.
- Système de prédébouchant pour pose du boîtier MINIMAX sans outillage particulier.
- Contrebalancé.
- Inserts métalliques pour assemblage à la structure.
- Densité 700 kg/m<sup>3</sup>.
- Chant ABS antichoc rayonné ép. 2 mm (absence d'angle vif).
- Résistance au feu M3.
- Très faible teneur en formaldéhyde (norme E0.5)
- Panneaux issus de fournisseurs possédant la certification PEFC (bois issus de forêts durablement gérées).



Prédébouchant sous plateau



Boîtier MINIMAX

## FINITIONS PIÈTEMENTS

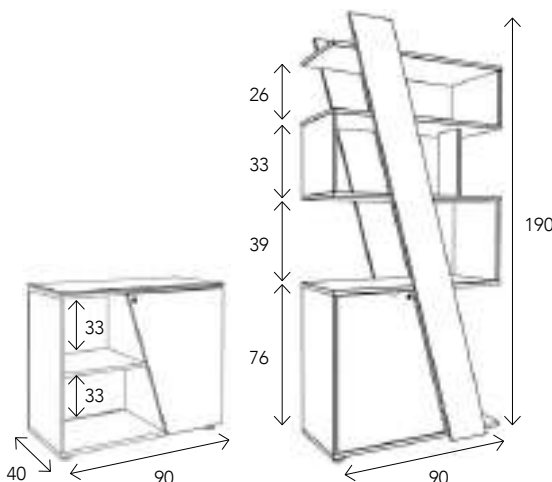
Blanc

Carbone

## PIÈTEMENTS



- Piètement métal centré 3 segments (acier ép. 3 à 5 mm)
- Munis de vérins de mise à niveau
- Structure cadre télescopique
- Hauteur du plan de travail réglable de 650 à 1300mm par moteurs électriques (1 dans chaque pied)
- Charge admissible 120Kgs en dynamique et en statique
- Vitesse de déplacement : 40mm par seconde
- Niveau sonore <42db
- Système de sécurité anticollision et protection contre les bousculements par capteur gyroscopique
- Arrêt automatique économiseur d'énergie (<01W)
- Réglage par boîtier de contrôle intelligent, affichage led : Up & down / 4 positions mémorisables / Fonction « one touch »(1 seule pression) / Timer de rappel de changement de position / Ports USB A et USB C 5v intégrés
- Boîtier d'alimentation 200-240V, 50/60HZ, câble d'alimentation 2m



## BIBLIOTHÈQUES ET ARMOIRES BASSES

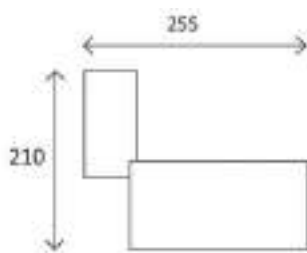


Germes et bactéries réduits de 99.9% en 24h (norme ISO 22196 / JIS Z2801)

- Ensemble réalisé en panneaux de particules surfacés mélaminés haute résistance ép. 19mm.
- Densité 700 kg/m<sup>3</sup>.
- Chant ABS antichoc rayonné ép. 2 mm (absence d'angle vif).
- Résistance au feu M3.
- Très faible teneur en formaldéhyde (norme E0.5)
- Panneaux issus de fournisseurs possédant la certification PEFC (bois issus de forêts durablement gérées).
- Portes munies de charnières avec amortisseurs de fermeture
- Pieds avec vérins réglables de l'intérieur



## PLAN D'IMPLANTATION



- › Bureau 200 x 100 pied à gauche, noyer piètement carbone
- › Console mobile à porte 120 x 60 noyer, structure carbone
- › 1 bibliothèque porte à droite + 1 porte à gauche noyer, structure carbone
- › Fauteuil RX243 (voir page 195)
- › 2 cloisons séparatives acoustiques beige argile (voir page 20)
- › 1 table ronde Ø120 noyer, pieds STEELY carbone (voir page 172)
- › 2 chaises Ema grège + 2 velours noir (voir page 205)



## PLAN D'IMPLANTATION

- > Bureau 200 x 100 pied à droite, chêne clair piètement blanc
- > Console mobile à porte 120 x 60 chêne clair, structure blanc perle
- > Tiroir individuel sous plateau blanc
- > Fauteuil RX243 (voir page 195)
- > 2 cloisons séparatives acoustiques vert céladon (voir page 20)
- > 1 table ronde Ø120 chêne clair, pieds STEELY blanc (voir page 172)
- > 2 chaises Ema velours terracotta + 2 velours vert canard (voir page 205)

**Rangez et sécurisez vos effets personnels grâce au tiroir individuel sous plateau (voir page 146) et branchez vos périphériques avec le boîtier Minimax**





Références      Prix €HT      + Éco €HT

### Bureau L200\*100 cm, H65 à 130cm

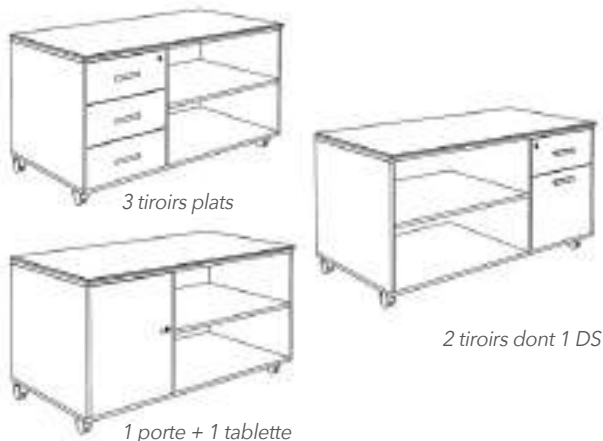
Pied à droite	NK204 + fin.	995	15,47
Pied à gauche	NK205 + fin.		

Chêne Clair

Noyer

### Choix de finitions

Pied blanc	CCB	YRB
Pied carbone	CCA	YRA

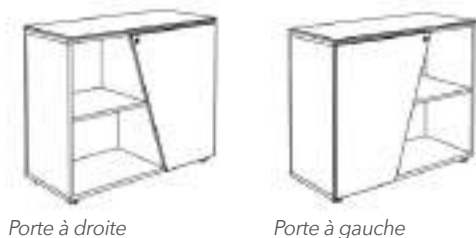


Références      Prix €HT      + Éco €HT

### Console mobile H66\*L120\*P60cm

Partie caisson livrée montée, positionnable à droite ou à gauche  
Porte positionnable à droite ou à gauche

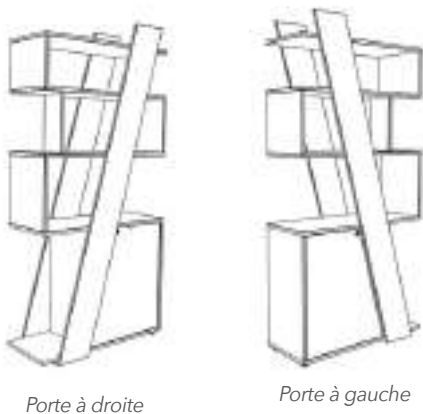
2 tiroirs dont 1 DS	KH232 + fin.	630	13,47
3 tiroirs plats	KH233 + fin.	630	14,07
1 porte + 1 tablette	KH230 + fin.	480	9,98



### Armoire basse H76\*L90\*P40 cm

Haut. utiles 2x33 cm - Prof. utile 36 cm.

Porte à droite	KH074 + fin.	296	6,88
Porte à gauche	KH075+ fin.		



### Bibliothèque H190\*L90\*P40 cm

Partie haute ouverte: Haut. utiles 26, 33 et 39 cm.

Prof. utile 36 cm

Partie basse fermée: Haut. utile 66cm avec tablette intermédiaire réglable. Prof. utile 31cm

Porte à droite	KH194 + fin.	541	10,70
Porte à gauche	KH195+ fin.		

Chêne Clair

Noyer

### Choix de finition

Structure carbone	CCA	YRA
Structure blanc perle	CCB	YRB

## OPTION



Référence

PRIX €HT      + ÉCOTAXE €HT

### Bloc prises et chargeur induction escamotable MINIMAX 1 prise 220v + 1 USB-A + 1 USB-C

Se positionne dans perçage pré-débouchant sous plateau sans outillage particulier. Livré câblé, prêt à l'emploi

MIMAX01NO	250	0,15
-----------	-----	------

# KHEOPS


Une élégance caractérisée par la puissance et la finesse des lignes, marque de prestige et de raffinement.

## FINITIONS PLATEAUX ET PIÈTEMENTS

Chêne clair

Noyer



 Prédébouchant  
sous plateau

 Boitier  
MINIMAX

## PLATEAUX



Le logo PEFC sur nos produits garantit qu'ils proviennent de forêts gérées durablement, de sources recyclées et contrôlées



Germes et bactéries réduits de 99.9% en 24h (norme ISO 22196 / JIS Z2801)

- Panneaux de particules surfacés mélaminés haute résistance ép. 12 mm porté par plateau ép. 25mm.
- Système de prédébouchant pour pose du boitier MINIMAX sans outillage particulier.
- Contrebalancé.
- Inserts métalliques pour assemblage à la structure.
- Densité 700 kg/m<sup>3</sup>
- Chant ABS antichoc rayonné ép. 2 mm (absence d'angle vif)
- Résistance au feu M3
- Très faible teneur en formaldéhyde (norme E0.5)
- Panneaux issus de fournisseurs possédant la certification PEFC (bois issus de forêts durablement gérées)

## PIÈTEMENTS

- Panneaux de particules surfacés mélaminés haute résistance ép. 25 mm munis d'un parement ép. 12mm.
- Munis de vérins de mise à niveau.
- Hauteur totale du plan de travail : 740mm.

## BIBLIOTHÈQUES ET ARMOIRES BASSES

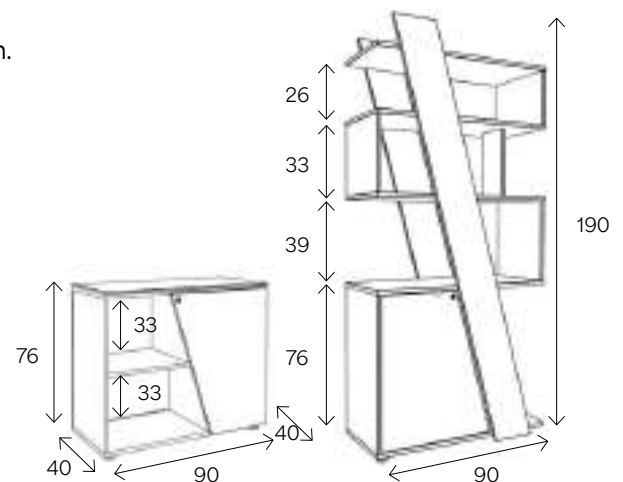


Le logo PEFC sur nos produits garantit qu'ils proviennent de forêts gérées durablement, de sources recyclées et contrôlées



Germes et bactéries réduits de 99.9% en 24h (norme ISO 22196 / JIS Z2801)

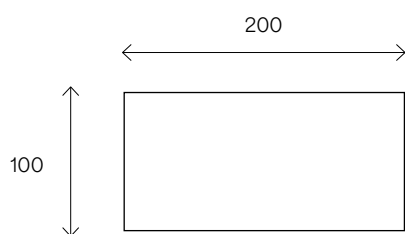
- Ensemble réalisé en panneaux de particules surfacés mélaminés haute résistance ép. 19mm.
- Densité 700 kg/m<sup>3</sup>.
- Chant ABS antichoc rayonné ép. 2 mm (absence d'angle vif).
- Résistance au feu M3.
- Très faible teneur en formaldéhyde (norme E0.5)
- Panneaux issus de fournisseurs possédant la certification PEFC (bois issus de forêts durablement gérées).
- Portes munies de charnières avec amortisseurs de fermeture
- Pieds avec vérins réglables de l'intérieur



## FINITIONS STRUCTURES

Blanc perle

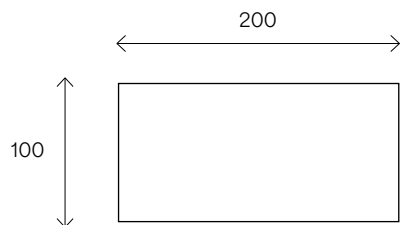
Carbone



## PLAN D'IMPLANTATION

- › Bureau 200 x 100 pied à droite chêne clair, structure blanc perle
- › 1 bibliothèque porte à droite + 1 porte à gauche, chêne clair, structure blanc perle
- › Fauteuil Lilia gris chiné (voir page 204)
- › 2 chaises Ema grège (voir page 205)

## PLAN D'IMPLANTATION

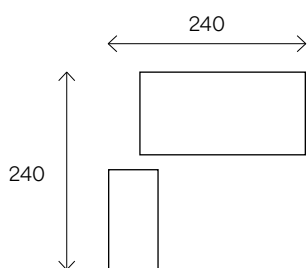


- › Bureau 200x100 pied à droite noyer, structure blanc perle munis d'un boîtier MINIMAX
- › Console mobile 120x60 noyer, structure blanc perle
- › 3 armoires basses porte à gauche noyer, structure blanc perle
- › Fauteuil Lilia gris chiné (voir page 204)
- › 2 chaises Ema grège (voir page 205)
- › Table basse galet noyer, pieds blancs (voir page 166)





## PLAN D'IMPLANTATION



- › Bureau 200x100 pied à gauche noyer, structure carbone munis d'un boîtier MINIMAX
- › Console mobile 120x60 noyer, structure carbone
- › 2 bibliothèques porte à gauche noyer, structure carbone
- › Fauteuil RX243 (voir page 195)
- › 3 chaises Chiara gris clair, bleu nuit et jaune curry (voir page 206)
- › Table basse galet noyer, pieds carbonés (voir page 166)



**Minimax** : un bloc-prises et chargeur induction escamotable très fonctionnel

## PLAN D'IMPLANTATION

- › Bureau 200x100 pied à droite chêne clair, structure carbone
- › 1 bibliothèque porte à droite + 1 porte à gauche chêne clair, structure carbone
- › 1 armoire basse porte à droite + 1 porte à gauche chêne clair, structure carbone
- › Fauteuil RX243 (voir page 195)
- › 5 chaises Chiara noires (voir page 206)
- › Table basse Ilo chêne clair, pieds carbonés (voir page 166)





Pied à droite



Pied à gauche

Références      Prix €HT      + Éco €HT

### Bureau L200\*100 cm

Pied à droite	KH204 + fin.	745	16,99
Pied à gauche	KH205 + fin.		



3 tiroirs plats



2 tiroirs dont 1 DS



1 porte + 1 tablette

### Console mobile H66\*L120\*P60cm

Partie caisson livrée montée, positionnable à droite ou à gauche  
Porte positionnable à droite ou à gauche

2 tiroirs dont 1 DS	KH232 + fin.	630	13,47
3 tiroirs plats	KH233 + fin.	630	14,07
1 porte + 1 tablette	KH230 + fin.	480	9,98



Porte à droite



Porte à gauche

### Armoire basse H76\*L90\*P40 cm

Haut. utiles 2x33 cm - Prof. utile 36 cm.

Porte à droite	KH074 + fin.	296	6,88
Porte à gauche	KH075+ fin.		



Porte à droite



Porte à gauche

### Bibliothèque H190\*L90\*P40 cm

Partie haute ouverte: Haut. utiles 26, 33 et 39 cm.  
Prof. utile 36 cm

Partie basse fermée: Haut. utile 66cm avec tablette  
intermédiaire réglable. Prof. utile 31cm

Porte à droite	KH194 + fin.	541	10,70
Porte à gauche	KH195+ fin.		

Chêne Clair

Noyer

### Choix de finition

Structure carbone	CCA	YRA
Structure blanc perle	CCB	YRB

## OPTION



Référence

Prix €HT      + Éco €HT

### Bloc prises et chargeur induction escamotable MINIMAX 1 prise 220v + 1 USBA + 1 USBC

Se positionne dans perçage pré-débouchant sous plateau sans outillage particulier. Livré câblé, prêt à l'emploi

MIMAX01NO	250	0,15
-----------	-----	------

# STEELY MANAGER

Rencontre entre le style vintage, la fonctionnalité et la technologie : des associations voulues pour marquer votre différence.

## FINITIONS PLATEAUX

Chêne clair

Chêne gris

Noyer

Carbone  
chants chêne clair

## PLATEAUX



Le logo PEFC sur nos produits garantit qu'ils proviennent de forêts gérées durablement, de sources recyclées et contrôlées



Germes et bactéries réduits de 99.9% en 24h (norme ISO 22196 / JIS Z2801)

- Panneaux de particules surfacés mélaminés haute résistance ép. 25 mm.
- Système de prédébouchant permettant la pose d'obturateurs passe-câbles ronds ou carrés sans outillage particulier (pré-perçage de Ø 80 mm).
- Contrebalancé.
- Inserts métalliques pour assemblage à la structure.
- Densité 700 kg/m<sup>3</sup>
- Chant ABS antichoc rayonné ép. 2 mm (absence d'angle vif)
- Résistance au feu M3
- Très faible teneur en formaldéhyde (norme E0.5)
- Panneaux issus de fournisseurs possédant la certification PEFC (bois issus de forêts durablement gérées)



Prédébouchant  
sous plateau



Obturateur  
carré



Obturateur  
rond

## FINITIONS PIÈTEMENTS

Blanc

Carbone

## PIÈTEMENTS

- Piètement arche de section 90/60x36mm (acier ép. 2 et 3mm).
- Carter amovible en ABS pour passage de câbles.
- Munis de vérins de mise à niveau.
- Hauteur totale du plan de travail 725mm.



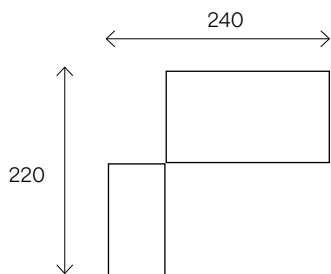
Structure 2 poutres



Pied blanc



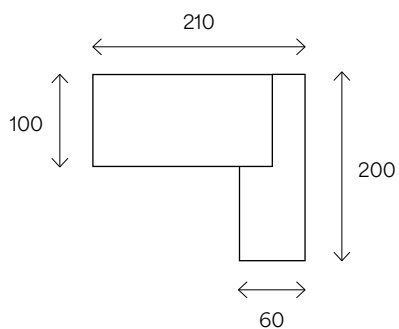
Pied carbone



## PLAN D'IMPLANTATION

- › Bureau 180x100 noyer avec voile de fond translucide
- › Pieds blancs
- › Console mobile 120x60 noyer-blanc perle (voir page 146)

# STEELY MANAGER



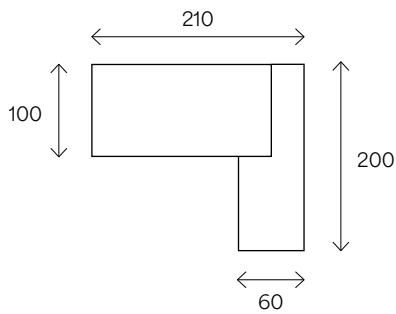
## PLAN D'IMPLANTATION

- › Bureau L180 sur console à droite, chêne gris.
- › Voile de fond translucide
- › Pieds blancs
- › Boîtier d'alimentation escamotable TELEBLOCK, blanc (voir page 191).



La console dispose d'une porte masquée accessible coté visiteur pour un rangement discret ou pour y mettre un mini bar

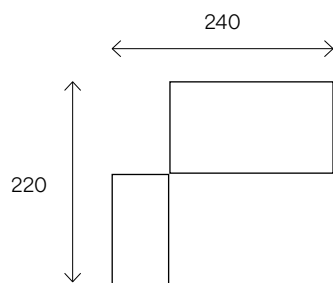




## PLAN D'IMPLANTATION

- › Bureau L180 sur console à droite, carbone / chants chêne clair
- › Pieds carbonés
- › Boitier d'alimentation TELEBLOCK, noir (voir page 191).





## PLAN D'IMPLANTATION

- › Bureau 180x100 chêne clair.
- › Voile de fond translucide.
- › Pieds blancs.
- › Console mobile 120x60 chêne clair-blanc perle (voir page 146).
- › 3 armoires bibliothèque portes hautes vitrées, portes basses chêne clair structure et top blanc perle (voir page 148)



Dimensions	Références	Prix €HT	+ Éco €HT
------------	------------	----------	-----------

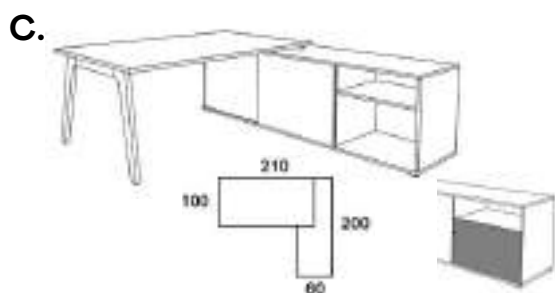
**A. Bureau L180 x P100**

	LY180 + fin	894	9,77
--	-------------	-----	------



**B. Retours directs**

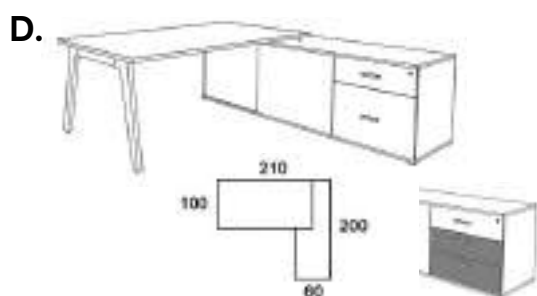
Retour direct 80*60 sur 1 pied	LY986 + fin.	201	2,26
Retour direct 120*60 sur 2 pieds	LY926 + fin.	350	3,48



**C. Bureau L180 x P100 sur console retour L200 x P60 à cases**

Console à Dte	LY224 + fin	1567	27,25
Console à Gche	LY225 + fin		

Option :	Chêne Clair	Chêne Gris	Noyer		
1 porte pour case inférieure	XO222CC	XO222NB	XO222YR	54	0,48



**D. Bureau L180 x P100 sur console retour L200 x P60 à tiroirs plumier inclus**

Console à Dte	LY234 + fin	1801	27,79
Console à Gche	LY235 + fin		

Option :	Chêne Clair	Chêne Gris	Noyer		
2 tiroirs plats à la place du DS					
Pour bureau pieds blancs	XO444CC	XO444NB	XO444YR	71	0,79
Pour bureau pieds carbonés	CA444CC	CA444NB	CA444YR		

Chêne Clair	Chêne gris	Noyer	Carbone CC
-------------	------------	-------	------------

**Choix de finitions**

Pieds blancs	CCB	NBB	YRB	
Pieds carbonés	CCA	NBA	YRA	ACA

**OPTIONS**

**Option voile de fond**

	Carbone	€HT	+ Éco €HT	Translucide	€HT	+ Éco €HT
Pour bureau sur console	MQ016GA4	95	1,05	MQ016AT3	143	0,69
Pour bureau seul	MQ018GA4	106	1,14	MQ018AT3	163	0,88

**Option obturateur passe-câbles**

	Carbone	Blanc	Prix €HT	+ Éco €HT
Rond	MQ001GA5	MQ001BL5	7	0,04
Carré	MQ030GA5	MQ030BL5	7	0,04

# EXPRIM MANAGER

Elégance et pureté des lignes, une façon de se distinguer et de valoriser votre différence. Cabinet de travail ou bureau avec rangement associé, choisissez la configuration qui vous ressemble.

## FINITIONS PLATEAUX

Chêne clair

Chêne gris

## PLATEAUX



Le logo PEFC sur nos produits garantit qu'ils proviennent de forêts gérées durablement, de sources recyclées et contrôlées



Germes et bactéries réduits de 99.9% en 24h (norme ISO 22196 / JIS Z2801)

- Panneaux de particules surfacés mélaminés haute résistance ép. 40mm.
- Cadre métallique porteur en acier de section 35x25mm.
- Système prédébouchant permettant la pose d'obturateurs passe-câbles sans outillage particulier (pré-perçage Ø 80mm).
- Contrebalancé.
- Inserts métalliques pour assemblage à la structure.
- Densité 700Kg/M3.
- Chant ABS antichoc rayonné ép. 2mm (absence d'angle vif).
- Résistance au feu M3.
- Très faible teneur en formaldéhyde (norme E0.5).
- Panneaux issus de fournisseurs possédant la certification PEFC (bois issu de forêts durablement gérées)



Prédébouchant sous plateau



Obturateur carré

## FINITIONS PIÈTEMENTS

Blanc

Aluminium

Carbone

## PIÈTEMENTS

- Piètements : métal autoporteur section 60 x 60 mm en acier ép. 2 mm.
- Munis de vérins de mise à niveau.
- Hauteur totale du plan de travail : 725 mm.



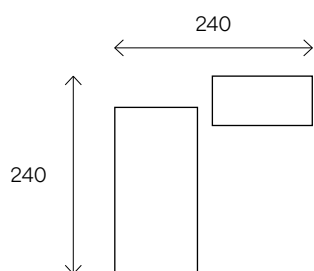
Pied blanc



Pied aluminium



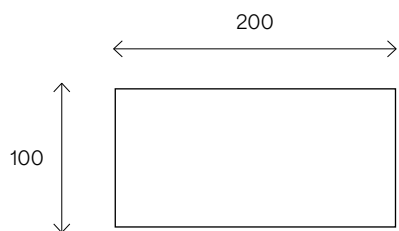
Pied carbone



## PLAN D'IMPLANTATION

Créez un espace de réunion convivial en utilisant la table haute LOUNGE (voir page 18)

- › Bureau avec voile de fond translucide 200x100 chêne gris, pieds carbonés
- › Console mobile 120x60 chêne gris, corps anthracite (voir page 146)
- › Table haute LOUNGE 120x80 chêne gris, pieds carbonés



## PLAN D'IMPLANTATION

- › Bureau 200x100 chêne clair, pieds carbonés
- › Armoire CUBIC 16 cases chêne clair (voir page 154)
- › Table carré 120x120 chêne clair, pieds carbonés (voir page 171)

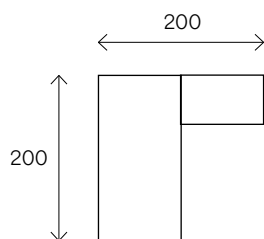




## PLAN D'IMPLANTATION

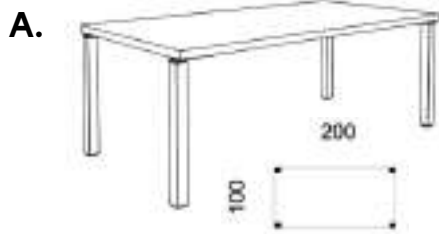
Les tables de réunion pieds EXPRIM s'accordent parfaitement avec un cabinet de direction (voir page 173)

- › Bureau avec voile de fond translucide 200x100 chêne clair, pieds blancs
- › 4 bibliothèques portes hautes vitrées, portes basses et top chêne clair, structure blanc perle (voir page 148)
- › Table tonneau chêne clair, pieds blancs



## PLAN D'IMPLANTATION

- › Bureau 200x100 chêne gris
- › Retour direct 100x60 chêne gris
- › Pieds aluminium
- › Caisson mobile chêne gris avec option façade jaune curry (voir page 146)
- › 2 armoires basses avec portes + 1 sans porte H72xL80 dessus chêne gris, portes jaune curry, structure aluminium + 2 joues de finition H72 chêne gris (voir page 148)



Dimensions	Références	Prix €HT	+ Éco €HT
<b>A. Bureau L200 x P100</b>			
	<b>Chêne clair</b>	<b>Chêne gris</b>	
Pieds blancs	EX200CCB	EX200NBB	
Pieds carbonés	EX200CCA	EX200NBA	708 12,08
Pieds aluminiums	EX200CCU	EX200NBU	



Dimensions	Références	Prix €HT	+ Éco €HT
<b>B. Retour direct L100 x P60 sur 2 pieds</b>			
	<b>Chêne clair</b>	<b>Chêne gris</b>	
Pieds blancs	EX106CCB	EX106NBB	
Pieds carbonés	EX106CCA	EX106NBA	297 4,56
Pieds aluminiums	EX106CCU	EX106NBU	

## OPTIONS

### Option voile de fond

Aluminium	Carbone	€HT	+ Éco €HT	Translucide	€HT	+ Éco €HT
MQ018AL4	MQ018GA4	106	1,14	MQ018AT3	163	0,88

### Option obturateur passe-câbles

	Blanc	Aluminium	Carbone	Chrome	Prix €HT	+ Éco €HT
Carré	MQ030BL5	MQ030AL5	MQ030GA5		7	0,04
Carré				MQ030CH5	13	0,04

# CASIERS INDIVIDUELS

Programme de rangement individuel modulable pour les espaces collectifs.

## INFORMATIONS TECHNIQUES



Le logo PEFC sur nos produits garantit qu'ils proviennent de forêts gérées durablement, de sources recyclées et contrôlées



Germes et bactéries réduits de 99.9% en 24h (norme ISO 22196 / JIS Z2801)

- Panneaux de particules surfacés mélaminés haute résistance ép. 19mm (socle et dessus) et 16mm (porte et structure).
- Contrebalancé, densité 700 kg/m<sup>3</sup>.
- Chant ABS antichoc rayonné (absence d'angle vif). ép. 2 mm (porte et dessus) et 1mm (structure et socle)
- Résistance au feu M3.
- Très faible teneur en formaldéhyde (norme E0.5).
- Panneaux issus de fournisseurs possédant la certification PEFC (bois issus de forêts durablement gérées).
- Charnières de portes avec amortisseurs de fermeture.
- Système d'assemblage rapide par goujons à expansion, boîtiers rasants et charnières clipsables.
- Fermeture par serrure à code (mode privé ou public)



Porte avec fente passage courrier et charnières avec amortisseurs de fermeture

Option tringle porte-cintres extractible

Tablette intérieure optionnelle réglable  
(Peut être utilisée en réceptacle courrier)

Option porte-étiquette rigide

Serrure à code  
(Mode privé ou public, clé passe en option)



Option boîte « vide poche »

Casier double : dimensions utiles H82,6xL36,8xP38.3cm.  
(Adapté aux valises format cabine)

Pieds vérins en ABS réglables de l'intérieur



Option pieds socle H10cm en acier avec vérins de mise à niveau



## COMPOSITION

- › 2 structures 4 cases + 2 structures 3 cases + 2 structures 2 cases carbone
- › 2 socles pour 3 colonnes carbone
- › 3 dessus pour 2 colonnes carbone
- › Portes 1 case : 2 chêne clair + 2 bleu argile + 2 aluminium + 1 jaune curry + 1 vert sauge + 1 blanc perle + 1 chêne gris
- › Portes doubles : 1 chêne gris + 1 vert sauge + 1 chêne clair
- › 2 lots d'options pieds socle pour 3 colonnes



## COMPOSITION

- › 4 structures 4 cases blanc perle
- › 1 socle pour 4 colonnes blanc perle
- › 1 dessus pour 4 colonnes blanc perle
- › Portes 1 case : 2 blanc perle + 2 aluminium
- › Portes double : 1 blanc perle + 1 aluminium
- › Portes hauteur 4 cases : 1 blanc perle + 1 aluminium



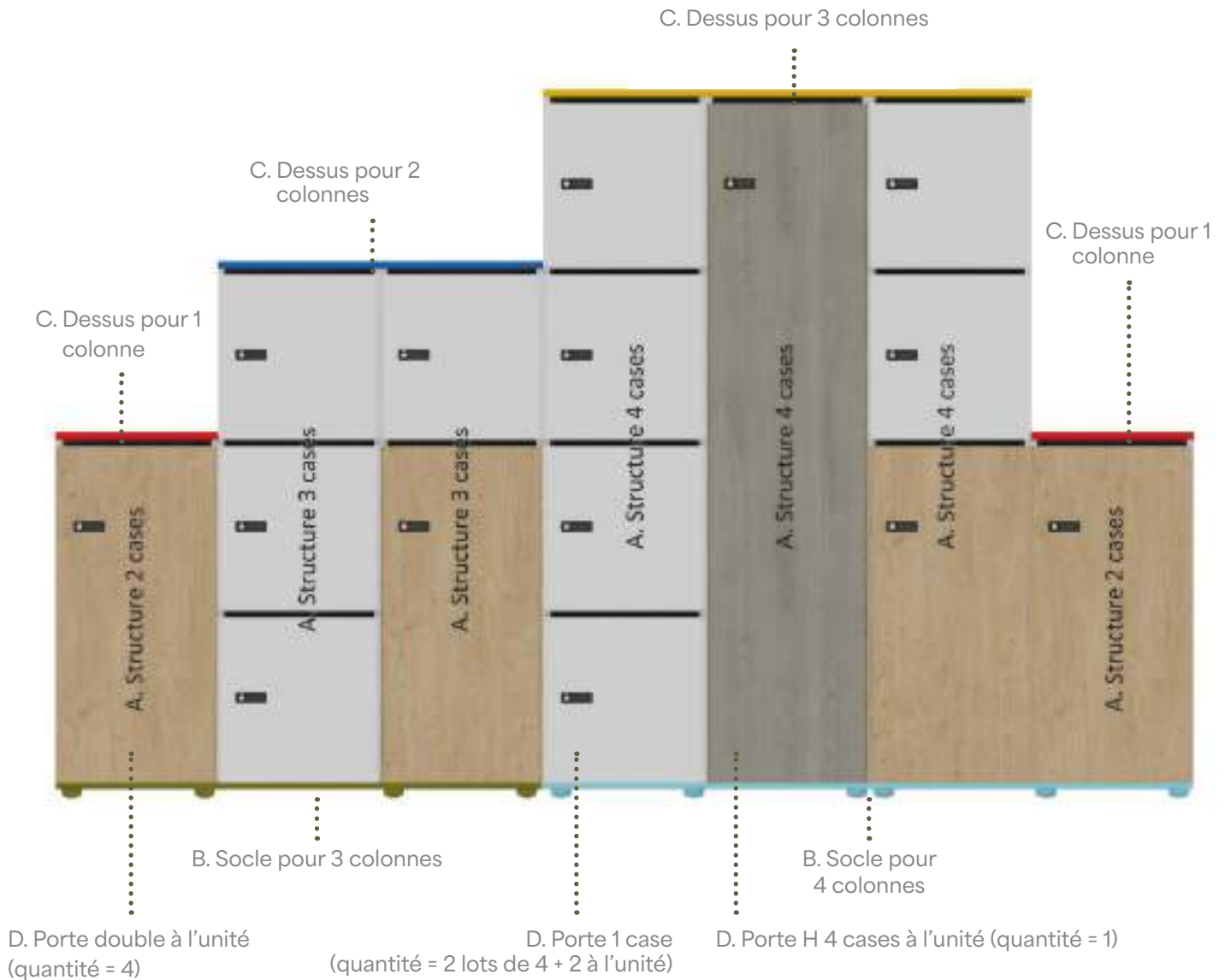
## COMPOSITION

Deux ensembles dos à dos composés chacun de :

- > 5 structures 3 cases carbone
- > 1 socle pour 3 colonnes + 1 socle pour 2 colonnes carbone
- > 1 dessus pour 3 colonnes + 1 dessus pour 2 colonnes carbone
- > 2 lots de 4 portes 1 case chêne clair
- > 2 portes double chêne clair
- > 1 lot d'option pieds socle pour 3 colonnes + 1 lot pour 2 colonnes
- > 1 lot de 10 porte-étiquettes rigide

## CASIERS INDIVIDUELS

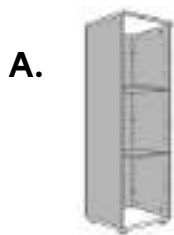
- Le principe de construction de ce programme modulaire de casiers individuels permet d'envisager tous types de configurations



### ÉTAPES À SUIVE POUR CONCEVOIR UNE CONFIGURATION :

- › **A. Structures colonne** : choisissez la hauteur de vos colonnes
- › **B. Socles** : déterminer le(s) socle(s) suivant le nombre de colonnes
- › **C. Dessus** : ajouter les dessus pour réunir les colonnes de même hauteur qui sont côte à côte
- › **D. Portes** : choisissez les portes selon la combinaison des cases souhaitée pour chaque colonne

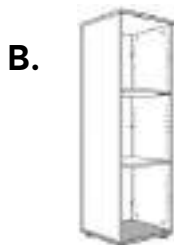
**Options** : rajouter des accessoires fonctionnels



A.

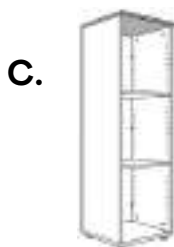
	Carbone	Blanc perle	Prix €HT	+ Éco €HT
<b>A. Structures colonne L40cmxP42cm.</b> Dimensions utiles d'une case H40,5xL36,8xP37,5cm				
Structure 2 cases H89,3cm*	CI002GA	CI002TG	82	2,38
Structure 3 cases H131,4cm*	CI003GA	CI003TG	106	3,74
Structure 4 cases H173,5cm*	CI004GA	CI004TG	139	5,09

\*Hauteur hors tout.



B.

	Carbone	Blanc perle	Prix €HT	+ Éco €HT
<b>B. Socles munis de pieds vérins.</b>				
Pour 1 colonne, L40cm	CI011GA	CI011TG	19	0,43
Pour 2 colonnes, L80cm	CI012GA	CI012TG	32	0,84
Pour 3 colonnes, L120cm	CI013GA	CI013TG	45	1,25
Pour 4 colonnes, L160cm	CI014GA	CI014TG	59	1,66



C.

	Carbone	Blanc perle	Prix €HT	+ Éco €HT
<b>C. Dessus</b>				
Pour 1 colonne, L40cm	CI021GA	CI021TG	14	0,42
Pour 2 colonnes, L80cm	CI022GA	CI022TG	27	0,85
Pour 3 colonnes, L120cm	CI023GA	CI023TG	39	1,27
Pour 4 colonnes, L160cm	CI024GA	CI024TG	51	1,69



D.

	Chêne clair	Chêne gris	Noyer	Blanc perle	Carbone	Aluminium	Bleu argile	Jaune curry	Vert sauge	Prix €HT	+ Éco €HT
<b>D. Portes.</b> Serrure à code, fente passage courrier											
<b>Porte 1 case</b>											
Lot de 4	CI144CC	CI144NB	CI144YR	CI144TG						141	1,81
A l'unité	CI111CC	CI111NB	CI111YR	CI111TG	CI111GA	CI111AL	CI111TQ	CI111JC	CI111VS	44	0,45
<b>Porte double</b>											
A l'unité	CI211CC	CI211NB	CI211YR	CI211TG	CI211GA	CI211AL	CI211TQ	CI211JC	CI211VS	54	0,88
<b>Porte Hauteur 4 cases</b>											
A l'unité	CI411CC	CI411NB	CI411YR	CI411TG						78	1,74

## OPTIONS

### Tablette intérieure réglable au pas de 32mm

S'utilise également en réceptacle courrier

	Carbone	Blanc perle	Prix €HT	+ Éco €HT
Lot de 4	CI400GA	CI400TG	36	0,12
A l'unité	CI100GA	CI100TG	12	0,30

### Clé passe (outil de déblocage)

	Prix €HT	+ Éco €HT
CI10PASS	4	0,01



### Porte étiquette rigide H17 x L100mm

	Prix €HT	+ Éco €HT
Le lot de 10	PET10	10
		0,01



### Tringle porte-cintres coulissante

Se fixe sous le dessus d'une case ou sous une tablette intérieure

	Prix €HT	+ Éco €HT
RP002	13	0,03

### Pieds socle en acier H10cm

Augmente la hauteur de la colonne de 7 cm

	Carbone	Prix €HT	+ Éco €HT
Pour socle 1 colonne (quantité 4)	CI501GA	57	0,14
Pour socle 2 colonnes (quantité 5)	CI502GA	71	0,18
Pour socle 3 colonnes (quantité 6)	CI503GA	86	0,21
Pour socle 4 colonnes (quantité 8)	CI504GA	114	0,28



### Boîte vide-poches en acier, I20xh7xp7cm

Se fixe à l'intérieur d'une case sur la porte ou sur un coté

	Carbone	Prix €HT	+ Éco €HT
BVP001GA		46	0,07



# CAISSON TOWER ET REHAUSSE BOX

Des solutions de rangement de proximité optimisées et une accessibilité rapide à vos documents et effets personnels

## INFORMATIONS TECHNIQUES



Le logo PEFC sur nos produits garantit qu'ils proviennent de forêts gérées durablement, de sources recyclées et contrôlées



Germes et bactéries réduits de 99.9% en 24h (norme ISO 22196 / JIS Z2801)

- Structure en panneaux de particules surfacés mélaminés haute résistance, densité 700Kg/m<sup>3</sup>.
- Résistance au feu M3.
- Très faible teneur en formaldéhyde (norme E0.5).
- Panneaux issus de fournisseurs possédant la certification PEFC (bois issu de forêts durablement gérées)
- Capacité de rangement : 3 hauteurs de dossiers suspendus / 2 hauteurs de classeurs





**Caisson TOWER, H114xL44xP80, livré monté 2 tablettes réglables + 1 support DS réglable. Largeur utile de rangement : 60cm**

Référence	Prix €HT	+ Éco €HT
OW114 + fin.	607	14,25

Finitions dessus et façades	Chêne Clair	Chêne Gris	Blanc Perle	Érable	Hêtre	Noyer
Structure blanc perle	CCG	NBG	GCG	PCG	HBG	YRG
Structure aluminium	CCU	NBU	GCU	PCU	HBU	YRU
Structure anthracite	CCA	NBA	GCA	PCA	HBA	YRA

\* autres coloris de dessus et façades disponibles sous 2 semaines (préciser à la commande)

## OPTIONS

	Blanc perle	Aluminium	Anthracite	Prix €HT	+ Éco €HT
Lot de 2 tablettes supplémentaires	OW608TG	OW608AL	OW608GA	66	1,39
Tiroir individuel métal	MQ945BL		MQ945GA	130	0,39
Lot de 2 kits supports DS supplémentaires		OW001AL		7	0,13

### Option obturateur d'alimentation VPAD, 1 prise 220V + 1 USB A + 1 USB C

	Blanc	Noir	Prix €HT	+ Éco €HT
Livré câblé prêt à l'emploi, se positionne sans outillage particulier	VPAD060BL	VPAD060NO	160	0,13



	dessus vert sauge, tiroirs blanc	dessus Jaune curry, tiroirs blancs*	dessus blanc, tiroirs blancs*	dessus bleu argile, tiroirs blancs*	Prix €HT	+ Éco €HT
--	----------------------------------	-------------------------------------	-------------------------------	-------------------------------------	----------	-----------

**Réhausse de rangement BOX L80xH38xP41. 5 tiroirs + 1 tablette + support DS. A poser sur un bureau prof. 80cm, une armoire L80cm ou un caisson hauteur bureau prof. 80cm**

Structure blanc perle	BX80GCS	BX80GCJ	BX80GCB	BX80GCT	253	3,23
Structure alu	BX80ALS	BX80ALJ	BX80ALB	BX80ALT		

\* autres coloris de dessus disponibles sous 2 semaines (préciser à la commande)

# CAISSONS ET CONSOLES MOBILES

Effets personnels, instruments d'écriture, documents à consulter régulièrement... Le rangement de proximité est un élément d'organisation indispensable pour un poste de travail fonctionnel.



Glissière à bille extraction totale



Clef rabattable



Façades et dessus munis de chants ABS antichoc 2mm

## INFORMATIONS TECHNIQUES



Le logo PEFC sur nos produits garantit qu'ils proviennent de forêts gérées durablement, de sources recyclées et contrôlées



Germes et bactéries réduits de 99.9% en 24h (norme ISO 22196 / JIS Z2801)

- Structure en panneaux de particules surfacés mélaminés haute résistance, densité 700Kg/m<sup>3</sup>.
- Résistance au feu M3.
- Très faible teneur en formaldéhyde (norme E0.5)
- Panneaux issus de fournisseurs possédant la certification PEFC (bois issu de forêts durablement gérées)
- Ceinture de tiroir en acier.
- Fond de tiroir rigide ép.8mm.
- Façades de tiroirs et dessus munis de chants ABS antichoc rayonné ép.2mm.
- Glissières métalliques à galets, charge admissible 30Kgs, pour les tiroirs plats.
- Glissières métalliques à billes, charge admissible 60Kgs pour les tiroirs dossiers suspendus.
- Extraction totale des tiroirs dossiers suspendus (capacité de rangement de 50cm pour les tiroirs des caissons mobiles et hauteur bureau prof.60 ; capacité de rangement de 60cm pour les tiroirs des caissons hauteur bureau prof.80).



Plumier dans tiroir supérieur



5<sup>ème</sup> roulette anti basculement (caisson mobile)

## POIGNÉES PERSONNALISABLES



Code à indiquer en début de référence

CA

XO

UR

KO

TR

Matériaux

Aluminium

Inox brossé

Acier chromé

Acier brossé

Zamac



## CAISSONS ET CONSOLES MOBILES



Modèles Références Prix €HT + Éco €HT

### Tiroir individuel métal à serrure Dimensions intérieures utiles H7,5 x L39,5 x P27cm Se fixe sous un plateau de bureau

Anthracite	MQ945GA	130	0,39
Blanc	MQ945BL		

Modèles Références Prix €HT + Éco €HT

### Caissons mobiles H56\*L43\*P60. Livrés montés, plumier inclus

3 tiroirs plats	?? 533 + fin.	299	5,47
2 tiroirs dont 1 DS	?? 532 + fin.	299	4,86

Remplacer ?? par le code correspondant au choix des poignées. Voir page 144.



### Option placet d'assise pour caisson mobile PET 12mm, fixation par système velcro

Beige argile	Terracotta	Gris chine	Vert céladon	Bleu turquoise	Prix €HT	+ Éco €HT
TRB94	TRT58	TRG12	TRV40	TRQ93	89	0,11



Coloris structures **Blanc perle** Aluminium Anthracite Prix €HT + Éco €HT

### Consoles mobiles H63\*L120\*P60. Partie caisson livrée montée, positionnable à droite ou à gauche, plumier inclus

3 tiroirs plats	??233B + fin.	??233U + fin.	??233A + fin.	607	13,83
2 tiroirs dont 1 DS	??232B + fin.	??232U + fin.	??232A + fin.	607	13,22

Remplacer ?? par le code correspondant au choix des poignées. Voir page 144.

1 porte + 1 tablette	MQ230B + fin.	MQ230U + fin.	MQ230A + fin.	455	9,74
----------------------	---------------	---------------	---------------	-----	------



## CHOIX DE FINITION (CODE À INDIQUER APRÈS LA RÉFÉRENCE)

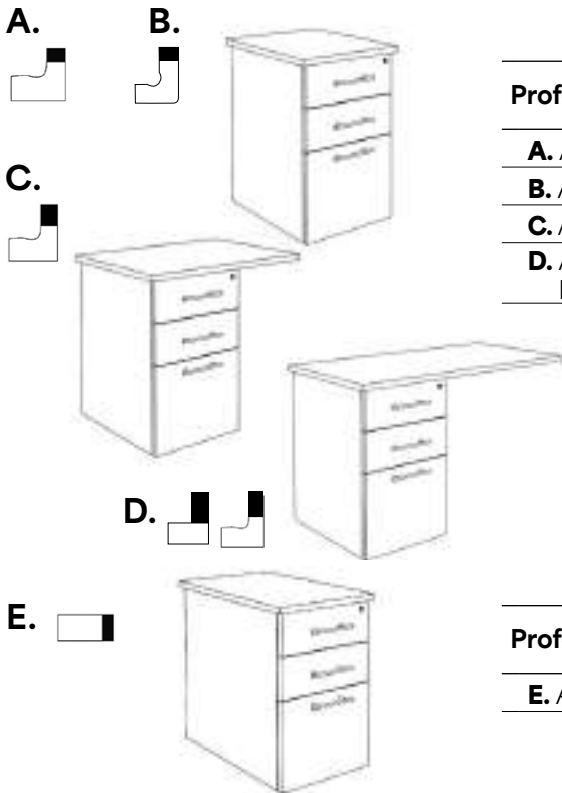
Chêne Clair Chêne gris Blanc perle Érable Hêtre Noyer

### Finitions caissons et dessus

CCC NBN GCG PCP HBH YRY

Option façade de couleur différente : voir page 147.

## Caissons hauteur bureau - Livrés montés. 3 tiroirs dont 1 DS, plumier inclus



Modèles	Références	Prix €HT	+ Éco €HT
<b>Profondeur 60 cm</b>			
<b>A.</b> Avec top L47xP60	?? 526 + fin.	392	6,70
<b>B.</b> Avec top L47xP70	?? 277 + fin.	418	6,70
<b>C.</b> Avec extension L80xP60	?? 267 + fin.	429	7,37
<b>D.</b> Avec extension L120xP60*	?? 226 + fin.	473	8,03

Remplacer ?? par le code correspondant au choix des poignées. Voir page 144  
 \*rajouter pied de renfort si placé en retour de compact  
 (cf options des bureaux compacts de la gamme concernée)

<b>Profondeur 80 cm</b>			
<b>E.</b> Avec top L47xP80	?? 536 + fin.	482	8,13

Remplacer ?? par le code correspondant au choix des poignées. Voir page 144.

## CHOIX DE FINITION (CODE À INDIQUER APRÈS LA RÉFÉRENCE)

	Chêne Clair	Chêne gris	Blanc perle	Érable	Hêtre	Noyer
Caissons et dessus monocouleur	CCC	NBN	GCG	PCP	HBH	YRY
avec dessus blanc perle	CCG	NBG		PCG	HBG	YRG
structure blanc perle, dessus ton bois	GCC	GCN		GCP	GCH	GCY
avec dessus vert sauge	CCS	NBS	GCS	PCS	HBS	YRS
avec dessus jaune curry	CCJ	NBJ	GCJ	PCJ	HBJ	YRJ
avec dessus bleu argile	CCT	NBT	GCT	PCT	HBT	YRT

## OPTIONS

	Chêne Clair	Chêne gris	Blanc perle	Érable	Hêtre	Noyer	Prix €HT + Éco €HT
<b>A.</b> Option kit 2 tiroirs plats à la place du DS. A ajouter à un caisson hauteur bureau							
Références	??544CCC	??544NBN	??544GCG	??544PCP	??544HBH	??544YRY	67 0,89

Remplacer ?? par le code correspondant au choix des poignées. Voir page 144.

	Vert sauge	Jaune curry	Bleu argile	Prix €HT	+ Éco €HT
<b>B.</b> Option façade supérieure de couleur pour caissons mobiles, consoles mobiles ou caissons hauteur bureau					
Références	TR400VS1	TR400JC1	TR400TQ1	41	0,29

# RANGEMENT PRO

Programme complet d'armoires pour le rangement, le classement et l'archivage

## INFORMATIONS TECHNIQUES



Le logo PEFC sur nos produits garantit qu'ils proviennent de forêts gérées durablement, de sources recyclées et contrôlées



Germes et bactéries réduits de 99.9% en 24h (norme ISO 22196 / JIS Z2801)

- Panneaux de particules surfacés mélaminés haute résistance, densité 700Kg/m3.
- Résistance au feu M3.
- Très faible teneur en formaldéhyde (norme E0.5).
- Panneaux issus de fournisseurs possédant la certification PEFC (bois issu de forêts durablement gérées)
- Portes et dessus munis de chant ABS antichoc rayonné ép.2mm.
- Charnières de portes avec amortisseurs de fermeture et battement anti-bruit.
- Système d'assemblage rapide par goujons à expansion, boîtiers rasants et charnières clipsables.
- Tablettes réglables au pas de 32mm

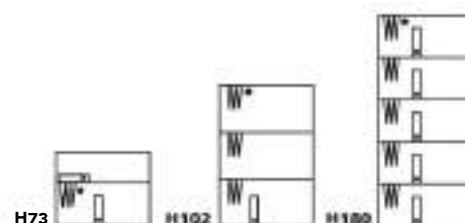
## CAPACITÉ DE RANGEMENT

classeur couché

classeur debout

dossiers suspendus

\*avec option rail pour dossier suspendus



Charnières dotées d'amortisseurs de fermeture



Clef rabattable



Top de finition structurel, ép. 25 mm



Système de fermeture des portes à 3 points



Dessus et portes munis de chants ABS antichoc 2mm



Joue de finition latérale optionnelle



Dos d'armoire en panneau plein ép. 16 mm



Pied avec vérin réglable de l'intérieur



Système de montage rapide

## POIGNÉES PERSONNALISABLES



Code à indiquer en fin de référence

C

X

U

K

T

Matériaux

Aluminium

Inox brossé




Acier chromé

Acier brossé





Zamac



## ARMOIRES BASSES H73 X L80 X P47 CM

	Références	Prix €HT	+ Éco €HT
<b>A.</b>		<b>A. Crédençe 2 portes coulissantes L160cm, 2 tablettes bois réglables + 1 séparation médiane</b>	
	RP607 + finitions [Portes] [Dessus] [Corps] + [Choix de poignées]	559	12,41
<b>B.</b>		<b>B. Armoire sans porte L80cm, 1 tablette bois réglable</b>	
	RP872S + finitions [Dessus] [Corps]	201	5,32
<b>C.</b>		<b>C. Armoire 2 portes L80cm, 1 tablette bois réglable</b>	
	RP872 + finitions [Portes] [Dessus] [Corps] + [Choix de poignées]	366	6,90

## ARMOIRES MI HAUTES H102 X L80 / L100 X P47CM

	Références	Prix €HT	+ Éco €HT
<b>A.</b>		<b>A. Armoire sans porte L80cm, 2 tablettes bois réglables</b>	
	RP810S + finitions [Dessus] [Corps]	279	7,32
	<b>Armoire sans porte L80cm, 2 tablettes métal pour DS réglables</b>		
	RP811S + finitions [Dessus] [Corps]	320	6,84
<b>B.</b>		<b>B. Armoire 2 portes L80cm, 2 tablettes bois réglables</b>	
	RP810 + finitions [Portes] [Dessus] [Corps] + [Choix de poignées]	498	9,66
	<b>Armoire 2 portes L80cm, 2 tablettes métal pour DS réglables</b>		
	RP811 + finitions [Portes] [Dessus] [Corps] + [Choix de poignées]	531	9,18
<b>C.</b>		<b>C. Armoire sans porte L100cm, 2 tablettes métal pour DS réglables</b>	
	RP111S + finitions [Dessus] [Corps]	381	9,03
<b>D.</b>		<b>D. Armoire 2 portes L100cm, 2 tablettes métal pour DS réglables</b>	
	RP111 + finitions [Portes] [Dessus] [Corps] + [Choix de poignées]	570	11,94

## ARMOIRES HAUTES H180 X L80 X P47CM

	Références	Prix €HT	+ Éco €HT
A.	<b>A. Armoire sans porte L80cm, 3 tablettes bois réglables + 1 semi fixe</b>		
	RP880S + finitions [Dessus] [Corps]	372	12,45
	<b>Armoire sans porte L80cm, 4 tablettes métal pour DS réglables</b>		
	RP881S + finitions [Dessus] [Corps]	522	11,31
B.	<b>B. Bibliothèque 2 portes basses L80cm, 3 tablettes bois réglables + 1 semi fixe</b>		
	RP882 + finitions [Portes] [Dessus] [Corps] + [Choix de poignées]	534	14,12
C.	<b>C. Bibliothèque 2 portes basses + 2 portes vitrées claires L80cm, 3 tablettes bois réglables + 1 semi fixe</b>		
	RP883 + finitions [Portes] [Dessus] [Corps] + [Choix de poignées]	738	15,83
D.	<b>D. Armoire 2 portes L80cm, 3 tablettes bois réglables + 1 semi fixe</b>		
	RP880 + finitions [Portes] [Dessus] [Corps] + [Choix de poignées]	622	16,40
	<b>Armoire 2 portes L80cm, 4 tablettes métal pour DS réglables</b>		
	RP881 + finitions [Portes] [Dessus] [Corps] + [Choix de poignées]	767	15,26

## CHOIX DE FINITIONS

Compléter les références par les codes couleurs dans l'ordre mentionné

	Chêne Clair	Chêne Gris	Blanc Perle	Érable	Hêtre	Noyer	Bleu Argile*	Jaune Curry*	Vert sauge*
<b>Portes</b>	C	N	G	P	H	Y	T	J	S
<b>Dessus</b>	C	N	G	P	H	Y	T	J	S
	<b>Anthracite</b>	<b>Aluminium</b>	<b>Blanc Perle</b>	*Coloris non disponible pour les crédences portes coulissantes					
<b>Corps</b>	A	U	G						

## POIGNÉES PERSONNALISABLES



Code à indiquer en fin de référence

C





X

U

K

T

ARMOIRES HAUTES H180 X L100 / L120 X P47CM

	Références	Prix €HT	+ Éco €HT
<b>A.</b>		<b>A. Armoire sans porte L100cm, 4 tablettes métal pour DS réglables</b>	
	RP181S + finitions [Dessus] [Corps]	547	12,73
<b>B.</b>		<b>B. Armoire 2 portes L100cm, 4 tablettes métal pour DS réglables</b>	
	RP181 + finitions [Portes] [Dessus] [Corps] + [Choix de poignées]	784	17,54
<b>C.</b>		<b>C. Armoire sans porte L120cm, 4 tablettes métal pour DS réglables</b>	
	RP281S + finitions [Dessus] [Corps]	657	14,63
<b>D.</b>		<b>D. Armoire 2 portes L120cm, 4 tablettes métal pour DS réglables</b>	
	RP281 + finitions [Portes] [Dessus] [Corps] + [Choix de poignées]	893	19,82

CHOIX DE FINITIONS

Compléter les références par les codes couleurs dans l'ordre mentionné

	Chêne Clair	Chêne Gris	Blanc Perle	Érable	Hêtre	Noyer	Bleu Argile*	Jaune Curry*	Vert Sauge*
<b>Portes</b>	C	N	G	P	H	Y	T	J	S
<b>Dessus</b>	C	N	G	P	H	Y	T	J	S
<b>Corps</b>	Anthracite	Aluminium	Blanc Perle	<i>*Coloris non disponible pour les crédences portes coulissantes</i>					

POIGNÉES PERSONNALISABLES



Code à indiquer en fin de référence

C

X

U

K

T

### Option lot de 2 tablettes supplémentaires

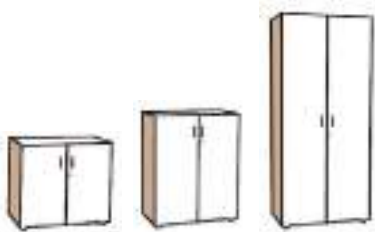
Tablettes bois	Références			Prix €HT	+ Éco €HT
	Aluminium	Anthracite	Blanc Perle		
L80cm	RP608AL	RP608GA	RP608TG	78	1,52
Tablettes métal	Aluminium	Anthracite		Prix €HT	+ Éco €HT
L80cm	RP609AL	RP609GA		125	1,05
L100cm	RP611AL	RP611GA		147	2,47
L120cm	RP622AL	RP622GA		197	2,66



### Option kit 2 rails pour dossiers suspendus

A fixer sous tablette bois ou sous le haut de l'armoire.  
Permet un niveau de DS supplémentaire

Dimensions	Références	Prix €HT	+ Éco €HT
L80cm	DSN80	24	0,08
L100cm	DSN100	35	0,10
L120cm	DSN120	39	0,13



### Option joue de finition latérale de couleur (l'unité)

Dimensions	Références					Prix €HT	+ Éco €HT
	Hêtre	Erable	Chêne clair	Chêne gris	Noyer		
H73cm	RP072HB	RP072PC	RP072CC	RP072NB	RP072YR	59	0,76
H102cm	RP100HB	RP100PC	RP100CC	RP100NB	RP100YR	79	0,95
H180cm	RP180HB	RP180PC	RP180CC	RP180NB	RP180YR	97	1,90



### Boite vide-poches en acier coloris anthracite, L20xH7xP7cm

Se fixe sur la porte ou sur un côté intérieur

Référence	Prix €HT	+ Éco €HT
BVP001GA	46	0,07



### Option serrure pour portes vitrées

Référence	Prix €HT	+ Éco €HT
RP001	56	0,02



### Option kit penderie, tringle porte-cintres escamotable à fixer sous une tablette bois

Référence	Prix €HT	+ Éco €HT
RP002	13	0,03

# BIBLIOTHÈQUES CUBIC

A la fois élégantes et robustes, les bibliothèques CUBIC s'installent aussi bien contre un mur ou pour séparer un espace ouvert.

## INFORMATIONS TECHNIQUES



Le logo PEFC sur nos produits garantit qu'ils proviennent de forêts gérées durablement, de sources recyclées et contrôlées



Germes et bactéries réduits de 99.9% en 24h (norme ISO 22196 / JIS Z2801)

- Panneaux de particules surfacés mélaminés haute résistance, densité 700Kg/m<sup>3</sup>.
- Epaisseur 25mm
- Résistance au feu M3.
- Très faible teneur en formaldéhyde (norme E0,5)
- Panneaux issus de fournisseurs possédant la certification PEFC (bois issu de forêts durablement gérées).
- Contour munis de chant ABS antichoc rayonné ép. 2mm.
- Fonds d'équerrage (2 sur version 16 cases / 1 sur version 6 cases).
- Dimensions utiles d'une case : H37xL37xP30cm.



Pied avec vérin réglable par le dessus





› Dimensions utiles d'une case :  
H37xL37xP30cm

Dimensions	Référence	Prix €HT	+ Éco €HT
H84xL121xP30cm, 6 cases	CR084 + fin	212	7,03
H163xL160xP30cm, 16 cases	CR160 + fin	425	15,68

#### Choix de finitions

Chêne Clair	Chêne Gris	Blanc perle	Érable	Hêtre	Noyer
CC	NB	GC	PC	HB	YR

# OLA

Premier contact, l'accueil fait l'objet de toutes les attentions. Reflet des valeurs de l'entreprise, il contribue à son image de marque.

## FINITIONS PLATEAUX

Chêne clair

Blanc perle

Chêne gris

Noyer

Jaune curry\*

Bleu argile\*

Vert sauge\*

(\*) coloris non disponibles  
pour les plans de travail.

## FINITIONS STRUCTURES

Blanc

Carbone

## PLATEAUX



Le logo PEFC sur nos produits garantit qu'ils proviennent de forêts gérées durablement, de sources recyclées et contrôlées



Germes et bactéries réduits de 99.9% en 24h (norme ISO 22196 / JIS Z2801)

- Panneaux de particules surfacés mélaminés haute résistance ép. 25 mm.
- Système de prédébouchant permettant la pose d'obturateurs passe-câbles ronds ou carrés sans outillage particulier (pré-perçage de Ø 80 mm).
- Contrebalancé.
- Inserts métalliques pour assemblage à la structure.
- Densité 700 kg/m<sup>3</sup>
- Chant ABS antichoc rayonné ép. 2 mm (absence d'angle vif)
- Résistance au feu M3
- Très faible teneur en formaldéhyde (norme E0.5)
- Panneaux issus de fournisseurs possédant la certification PEFC (bois issus de forêts durablement gérées)



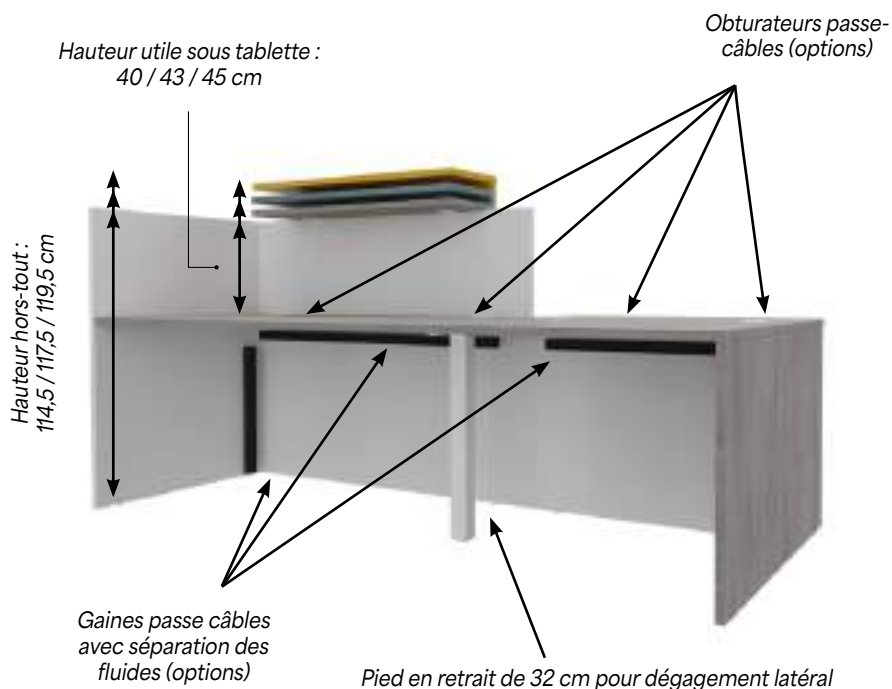
Prédébouchant sous plateau



Obturateur carré

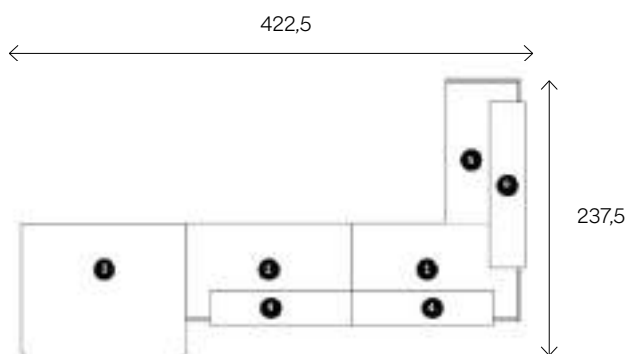


Obturateur rond





Le parement de la tablette accueil dispose d'un emplacement pour positionner une bande d'éclairage LED d'une largeur jusqu'à 12mm



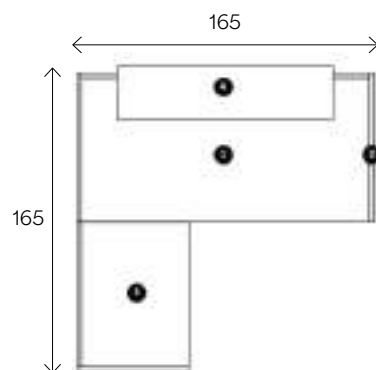
## PLAN D'IMPLANTATION

Ensemble plateau noyer, structure carbone avec tablettes vert sauge composé de :

- 1/ Module départ haut L1425xP825mm
- 2/ Module suivant haut L1400xP825mm
- 3/ Module d'extrémité PMR L1400xP1150mm
- 4/ Tablette accueil L1200xP300mm (x2)
- 5/ Retour direct haut L1225xP625mm
- 6/ Tablette accueil L1400xP300mm



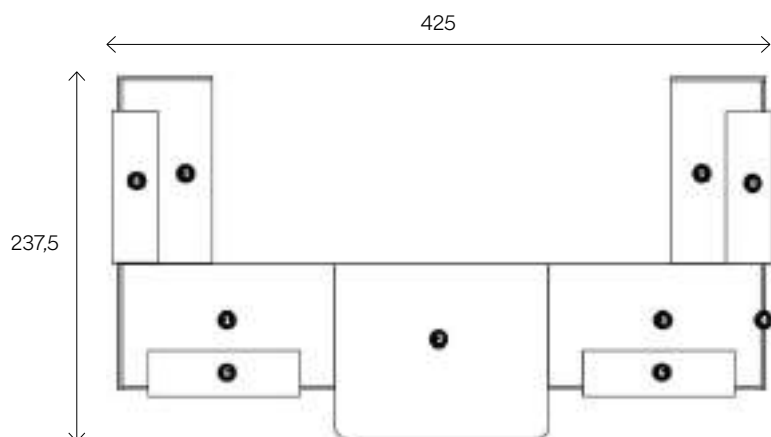
Utilisez le support écran articulé pour une meilleure ergonomie



## PLAN D'IMPLANTATION

Ensemble plateau chêne clair, structure blanc perle composé de :

- 1/ Module départ haut L1625xP825mm
- 2/ Joue de terminaison haute
- 3/ Retour direct bas L825xP625mm
- 4/ Tablette accueil L1200xP300mm

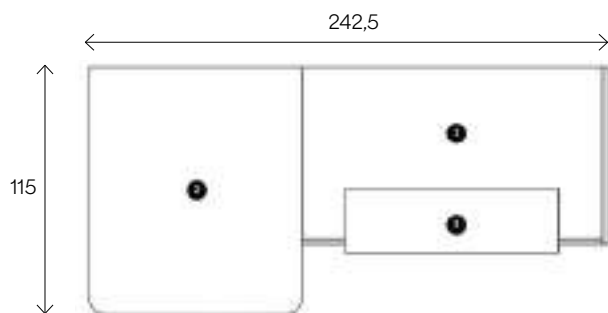


## PLAN D'IMPLANTATION

Ensemble plateau et structure blanc perle avec tablettes jaune curry et bleu argile composé de :

- 1/ Module départ haut L1425xP825mm
- 2/ Module intermédiaire PMR L1400xP1150mm
- 3/ Module suivant haut L1400xP825mm
- 4/ Joue de terminaison haute
- 5/ Retour direct haut L1225xP625mm (x2)
- 6/ Tablette accueil L1000xP300mm (x4)





## PLAN D'IMPLANTATION

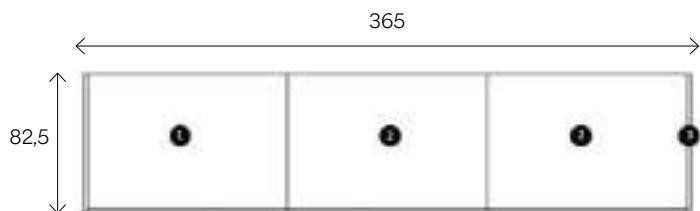
Ensemble plateau chêne gris, structure carbone avec  
tablette jaune curry composé de :

1/ Module départ haut L1425xP825mm

2/ Module d'extrémité PMR L1000xP1150mm

3/ Tablette accueil L1000xP300mm



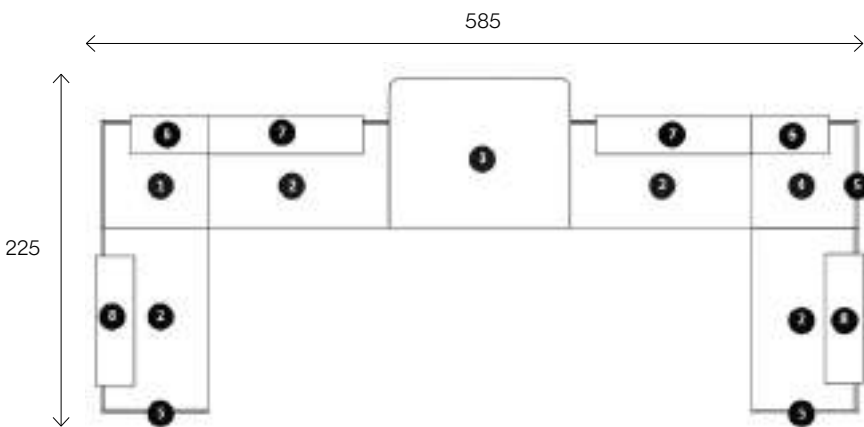


## PLAN D'IMPLANTATION

Utilisez les modules bas OLA pour réaliser des pupitres de conférence

Ensemble plateau chêne clair, structure carbone composé de :

- 1/ Module départ bas L1225xP825mm
- 2/ Module suivant bas L1200xP825mm (x2)
- 3/ Joue de terminaison basse



## PLAN D'IMPLANTATION

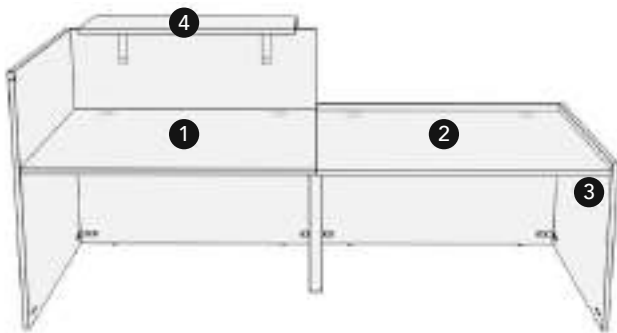
Ensemble plateau noyer, structure blanc perle  
composé de :

- 1/ Module départ haut L825xP825mm
- 2/ Module suivant haut L1400xP825mm (x4)
- 3/ Module intermédiaire PMR L1400xP1150mm
- 4/ Module suivant haut L800xP825mm
- 5/ Joue de terminaison haute (x3)
- 6/ Tablette accueil L600xP300mm (x2)
- 7/ Tablette accueil L1200xP300mm (x2)
- 8/ Tablette accueil L1000xP300mm (x2)

## PRINCIPE DE CONSTRUCTION OLA

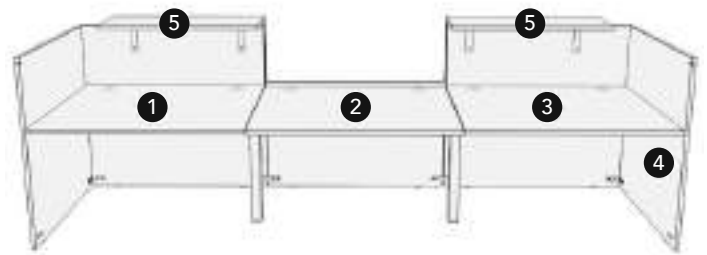
OLA se compose de comptoirs hauts et bas modulaires et combinables entre eux. Une configuration commence toujours par un comptoir départ et se termine obligatoirement par une joue de terminaison sauf si elle se termine par un module P.M.R. (personnes à mobilité réduite) d'extrémité. Les modules peuvent être complétés de retours directs.

Ce principe de construction permet d'envisager tous types de solutions d'aménagement.



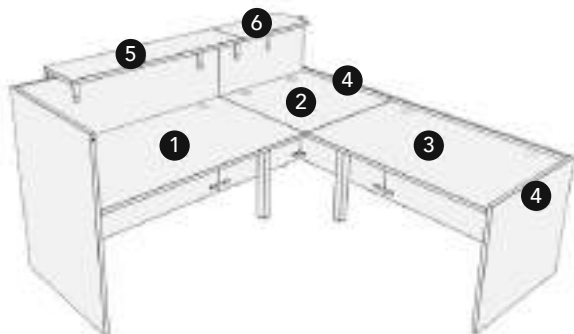
1/ Module départ haut  
2/ Module suivant bas

3/ Joue de terminaison basse  
4/ Tablette accueil



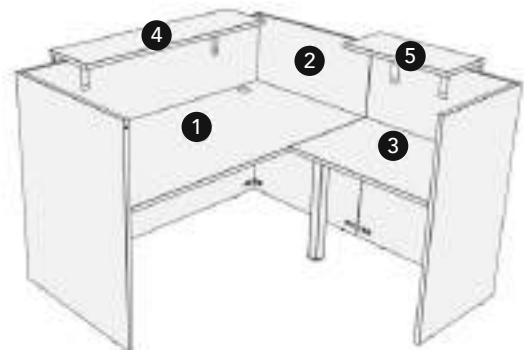
1/ Module départ haut  
2/ Module suivant bas  
3/ Module suivant haut

4/ Joue de terminaison haute  
5/ Tablette accueil



1/ Module départ haut  
2/ Module suivant haut  
3/ Module suivant bas

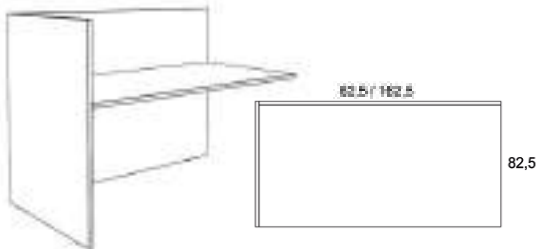
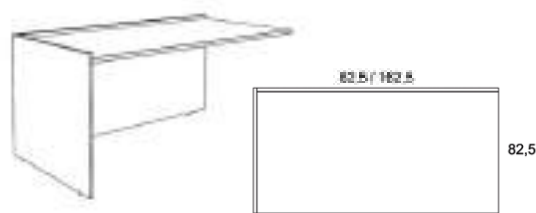
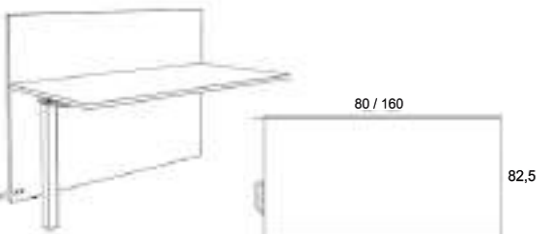
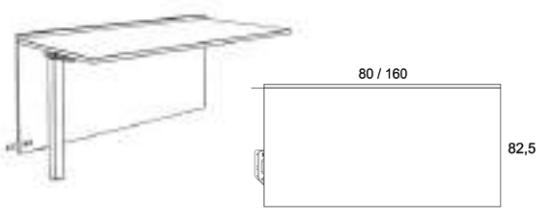
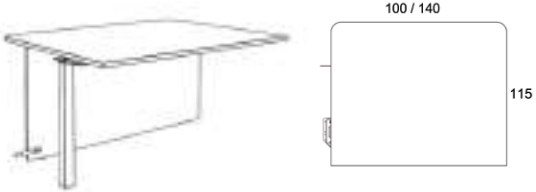
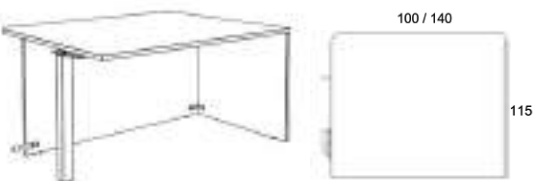
4/ Joue de terminaison basse  
5 et 6/ Tablette accueil



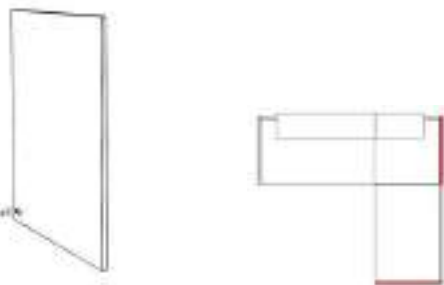
1/ Module départ haut  
2/ Joue de terminaison haute

3/ Retour direct haut  
4 et 5/ Tablette accueil

## PLANS DE TRAVAIL

	Dimensions	Références	Prix €HT	+ Éco €HT
<b>A.</b> 	<b>A. Module départ haut droite ou gauche (H112cm)</b> Hauteur plan de travail: 72,5cm			
	L825 x P825mm	OL080 + fin	271	8,28
	L1225 x P825mm	OL120 + fin	316	10,91
	L1425 x P825mm	OL140 + fin	342	12,14
	L1625 x P825mm	OL160 + fin	369	13,43
<b>B.</b> 	<b>B. Module départ bas droite ou gauche (H75,5cm)</b> Hauteur plan de travail: 72,5cm			
	L825 x P825mm	OL081 + fin	219	6,27
	L1225 x P825mm	OL121 + fin	266	8,34
	L1425 x P825mm	OL141 + fin	291	9,35
	L1625 x P825mm	OL161 + fin	315	10,37
<b>C.</b> 	<b>C. Module suivant haut droite ou gauche (H112cm)</b> Hauteur plan de travail: 72,5cm			
	L800 x P825mm	OL082 + fin	236	6,02
	L1200 x P825mm	OL122 + fin	292	8,65
	L1400 x P825mm	OL142 + fin	319	9,88
	L1600 x P825mm	OL162 + fin	348	11,17
<b>D.</b> 	<b>D. Module suivant bas droite ou gauche (H75,5cm)</b> Hauteur plan de travail: 72,5cm			
	L800 x P825mm	OL083 + fin	216	5,05
	L1200 x P825mm	OL123 + fin	263	7,13
	L1400 x P825mm	OL143 + fin	297	8,13
	L1600 x P825mm	OL163 + fin	322	9,16
<b>E.</b> 	<b>E. Module intermédiaire PMR droite ou gauche (H72,5cm)</b> Se positionne obligatoirement entre 2 modules. Le module L1400 permet de recevoir 1 PMR + 1 accompagnant. Hauteur plan de travail : 72,5cm			
	L1000 x P1150mm	OL210 + fin	256	6,95
	L1400 x P1150mm	OL214 + fin	320	9,42
<b>F.</b> 	<b>F. Module d'extrémité PMR droite ou gauche (H72,5cm)</b> Se positionne obligatoirement à l'extrémité d'une configuration. Le module L1400 permet de recevoir 1 PMR + 1 accompagnant. Hauteur plan de travail : 72,5cm			
	L1000 x P1150mm	OL310 + fin	366	9,42
	L1400 x P1150mm	OL314 + fin	413	11,89

G.

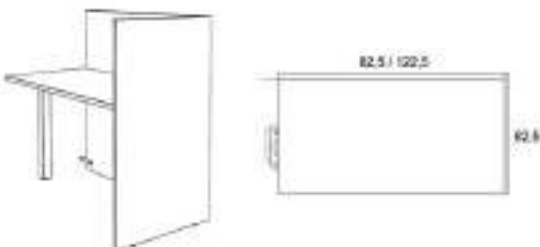


### G. Joue de terminaison ep 25mm

Indispensable à l'extrémité d'une configuration composée d'un seul module départ ou d'un module départ suivi de module(s) suivant(s). Pour les configurations en L ou en U, les joues doivent aussi être positionnées à l'extrémité des modules suivants prof.825mm qui terminent un retour. Ne concerne pas les configurations avec un module PMR d'extrémité ni les retours directs.

	Carbone	Blanc perle		
Haute 112cm	OL112GA	OL112TG	119	3,12
Basse 75,5cm	OL755GA	OL755TG	87	2,01

H.

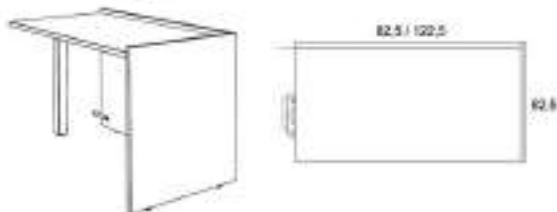


### H. Retour direct haut droite ou gauche prof.60 (H112cm)

S'accroche à tous les modules haut ou bas

L825 x P625mm	OL608 + fin	326	8,11
L1225 x P625mm	OL612 + fin	367	10,07

I.



### I. Retour direct bas droite ou gauche prof.60 (H75,5cm)

S'accroche à tous les modules haut ou bas

L825 x P625mm	OL618 + fin	288	6,37
L1225 x P625mm	OL622 + fin	322	7,77

J.



**J. Parement tablette accueil réglable en hauteur. A positionner sur module haut ou retour direct haut.** Position libre, réglable en hauteur (hauteur utile sous tablette de 40,5 à 45cm). Hauteur totale module : entre 114,5 et 119,5cm.

L600 x P300mm	OL906 + fin	171	2,09
L1000 x P300mm	OL910 + fin	186	3,42
L1200 x P300mm	OL912 + fin	201	4,12
L1400 x P300mm	OL914 + fin	219	4,79



### Choix de finition

	Chêne Clair	Chêne Gris	Noyer	Blanc Perle	Vert sauge	Bleu Argile*	Jaune Curry*
Structure carbone	CCA	NBA	YRA	GCA	VSA*	TQA*	JCA*
Structure blanc perle	CCB	NBB	YRB	GCB	VSB*	TQB*	JCB*

\*Coloris disponibles uniquement pour parement tablette accueil

## OPTIONS

### Obturbateur passe-câbles Ø 80mm

	Carbone	Blanc	Prix €HT	+ Éco €HT
Rond MQ001GA5	MQ001BL5	7	0,04	
Carré MQ030GA5	MQ030BL5	7	0,04	



### Gaine passe câbles horizontale ou verticale L.60cm

Adhésive, en PVC noir avec séparation des fluides. Sécable à dimension

Référence	Prix €HT	+ Éco €HT
CABLE60	23	0,06



### Support écran articulé (fixation vesa pour écran jusqu'à 32)

Acier noir mat

Référence	Prix €HT	+ Éco €HT
SUPEC01NO	70	0,16

# TABLES BASSES

## Table basse galet



Chêne Clair Chêne gris Blanc perle Érable Hêtre Noyer Prix €HT + Éco €HT

### Table basse galet L100xH42xP90/80

	Chêne Clair	Chêne gris	Blanc perle	Érable	Hêtre	Noyer	Prix €HT	+ Éco €HT
Pied blancs	TB100CCG	TB100NBN	TB100GCG	TB100PCG	TB100HBG	TB100YRG	155	2,44
Pied carbone	TB100CCA	TB100NBA	tb100gca	TB100PCA	TB100HBA	TB100YRA		

## Table basse Ilo



Chêne Clair Noyer Prix €HT + Éco €HT

### Table basse ILO L114xP67XH39

	Chêne Clair	Noyer	Prix €HT	+ Éco €HT
Pied blancs	IL314CCB	IL314YRB	518	5,30
Pied carbone	IL314CCA	IL314YRA		

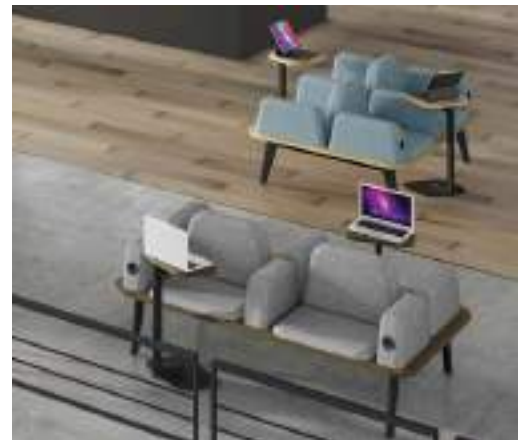
# ILO

Retrouvez le programme de banquettes configurables  
pages 22 à 25

## INFORMATIONS TECHNIQUES

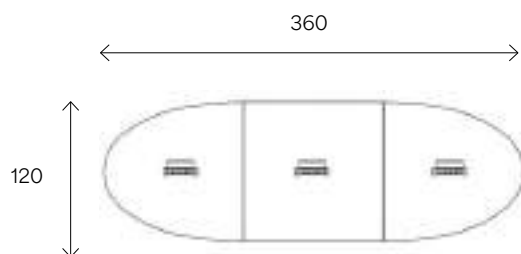


- En partenariat avec les Ateliers de design FELIX ASSOCIES et avec le soutien financier de la Région Nouvelle Aquitaine, le programme de banquettes configurables ILO a été développé pour aménager les lieux d'accueil et de passage avec singularité et fonctionnalité.



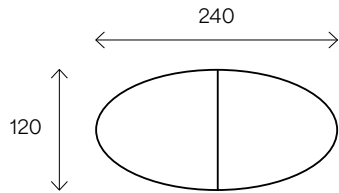
# RÉUNION BUREAU

Tables ovales & carrés modulaires



## PLAN D'IMPLANTATION

- > 1 table ovale modulaire L240 x 120 pied STEELY
- > 1 extension L120 pied STEELY
- > Plateaux noyer, pieds vert sauge
- > 3 top access FLATBOX (voir page 191)
- > 8 fauteuils EMA grège (voir page 205)



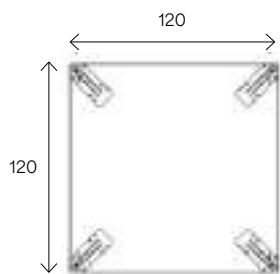
## PLAN D'IMPLANTATION

- > 1 table modulaire L240 x P120 chêne clair, pieds EXPRIM carbone.
- > 2 top access INBOX (voir page 191)
- > 6 chaises Lilia (voir page 204)

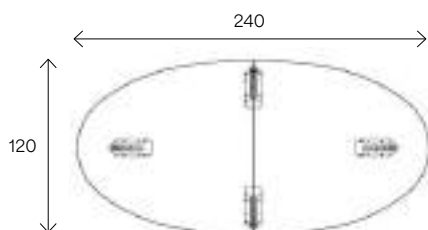


## TABLES OVALES ET CARRÉS MODULAIRES



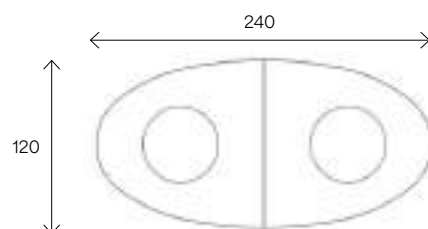


Dimensions	Références	Prix €HT	+ Éco €HT
<b>Tables carrés 120</b>			
Pied EXPRIM	EX120 + fin	434	7,90
Pied STEELY	LY120 + fin	470	7,07



*Pieds STEELY OU EXPRIM*

Dimensions	Références	Prix €HT	+ Éco €HT
<b>Tables ovale L240 x P120</b>			
Pieds EXPRIM	EX240 + fin	609	10,80
Pieds STEELY	LY240 + fin	645	9,96
Pieds tulipe	MQ240 + fin	892	12,35

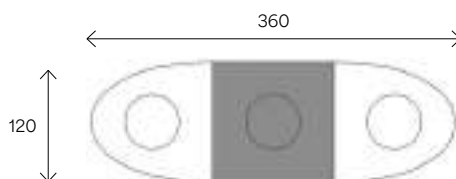


*Pieds tulipe*



*Pieds STEELY OU EXPRIM*

Dimensions	Références	Prix €HT	+ Éco €HT
<b>Extension L240 x P120</b>			
Pieds EXPRIM	EX920 + fin	278	6,38
Pieds STEELY	LY920 + fin	314	5,96
Pieds tulipe	MQ920 + fin	419	7,16



*Pieds tulipe*

Chêne Clair

Chêne Gris

Blanc Perle

Érable

Hêtre

Noyer

### Choix de finition

Pied blanc	CCB	NBB	GCB	PCB	HBB	YRB
Pied carbone	CCA	NBA	GCA	PCA	HBA	YRA
Pied vert sauge (1)	CCS	NBS	GCS	PCS	HBS	YRS
Pied aluminium (2)	CCU	NBU	GCU	PCU	HBU	YRU

(1) Disponible uniquement pour pieds STEELY

(2) Non disponible pour pieds STEELY

## TABLES RONDES ET TONNEAU



Pied croix



Pied STELLY



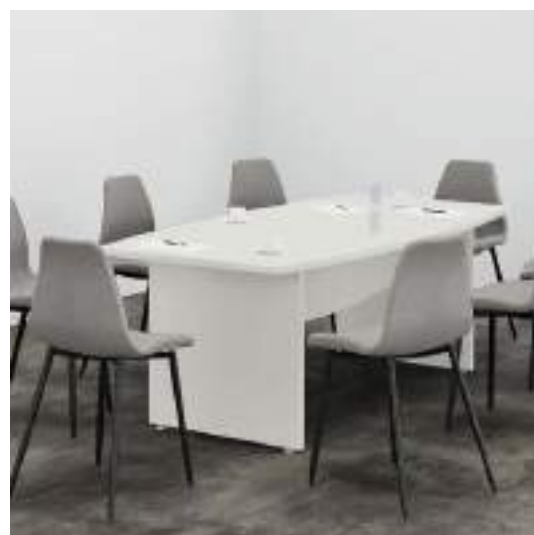
Pied tube rond



Pied tulipe



Pied Exprim



Pied panneau



Pied croix



Pied tube rond



Pied EXPRIM



Pied tulipe



Pied STEELY



Pied panneau



Pied tube rond



Pied EXPRIM



Pied tulipe



Pied STEELY

Dimensions Références Prix €HT + Éco €HT

## TABLES RONDES

### Ø 80cm, 2 à 3 personnes

Pied tulipe	MQ189 + fin	368	4,01
Pied STEELY	LY189 + fin	330	3,36

### Ø 100cm, 4 personnes

Pied croix	MX190 + fin	330	5,89
Pied tube rond	MT190 + fin	364	4,31
Pied EXPRIM	EX190 + fin	369	5,99
Pied tulipe	MQ190 + fin	398	5,24
Pied STEELY	LY190 + fin	385	4,60

### Ø 120cm, 4 à 5 personnes

Pied croix	MX191 + fin	348	6,94
Pied tube rond	MT191 + fin	379	5,36
Pied EXPRIM	EX191 + fin	385	7,03
Pied tulipe	MQ191 + fin	413	6,29
Pied STEELY	LY191 + fin	410	5,64

## TABLES TONNEAU L200 x P100, 8 personnes

Pied panneau	MX196 + fin	451	9,03
Pied tube rond	MT196 + fin	425	7,73
Pied EXPRIM	EX196 + fin	512	9,41
Pied tulipe	MQ196 + fin	795	10,96
Pied STEELY	LY196 + fin	537	8,57

Chêne Clair

Chêne Gris

Blanc Perle

Érable

Hêtre

Noyer

### Choix de finition

Pied blanc	CCB	NBB	GCB	PCB	HBB	YRB
Pied carbone	CCA	NBA	GCA	PCA	HBA	YRA
Pied vert sauge (1)	CCS	NBS	GCS	PCS	HBS	YRS
Pied aluminium (2)	CCU	NBU	GCU	PCU	HBU	YRU

(1) Disponible uniquement pour pieds STEELY

(2) Non disponible pour pieds STEELY

# Tables abattantes ELIS

Flexible, modulaire et polyvalente, ELIS est la solution parfaite pour équiper les organisations en mouvement. ELIS transforme en toute simplicité vos salles de réunion, de formation ou bureaux temporaires et se range facilement dans un espace restreint.

## FINITIONS PLATEAUX

Chêne clair

Blanc perle

Chêne gris

Noyer

## PLATEAUX



Le logo PEFC sur nos produits garantit qu'ils proviennent de forêts gérées durablement, de sources recyclées et contrôlées



Germes et bactéries réduits de 99.9% en 24h (norme ISO 22196 / JIS Z2801)

- Panneaux de particules surfacés mélaminés haute résistance ép. 25 mm.
- Système de prédébouchant permettant la pose d'obturateurs passe-câbles ronds ou carrés sans outillage particulier (pré-perçage de Ø 80 mm).
- Contrebalancé.
- Inserts métalliques pour assemblage à la structure.
- Densité 700 kg/m<sup>3</sup>
- Chant ABS antichoc rayonné ép. 2 mm (absence d'angle vif)
- Résistance au feu M3
- Très faible teneur en formaldéhyde (norme E0.5)
- Panneaux issus de fournisseurs possédant la certification PEFC (bois issus de forêts durablement gérées)

## FINITIONS PIÈTEMENTS

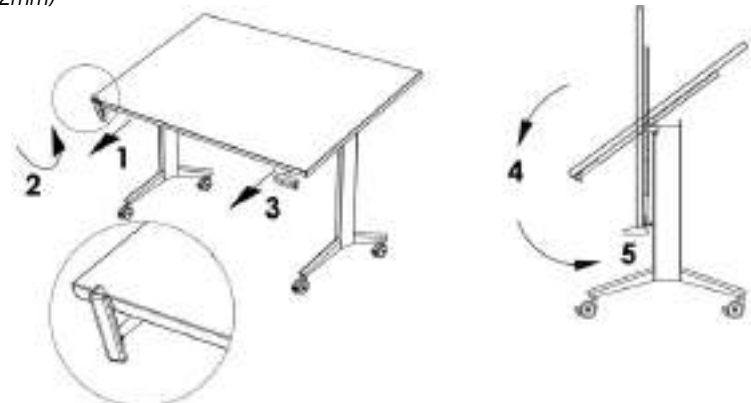
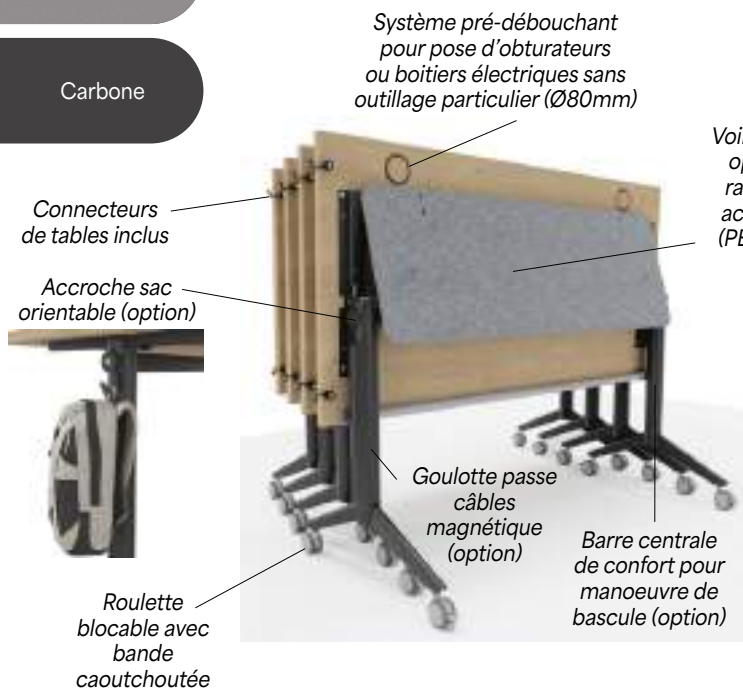
Blanc

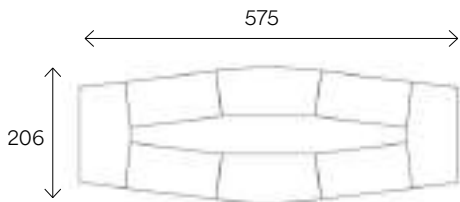
Aluminium

Carbone

## PIÈTEMENTS

- Structure autoportante réalisée en acier ép. 2 et 3mm composée de 2 piètements (colonne tube Ø60mm et embase L60cm) et d'une poutre (tube Ø40mm)
- Munis de roulettes en ABS blocables Ø60mm équipées de bandes caoutchoutées
- Hauteur totale du plan de travail 740mm



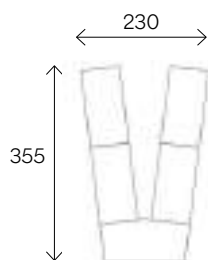


## PLAN D'IMPLANTATION

- > 4 tables 140 x 70
- > 2 tables extrémité trapèze 145 x 70
- > 2 tables intermédiaires courbe 160 x 70
- > Plateaux noyer, pieds carbonés
- > 8 voiles de fond acoustiques L140 beige argile
- > 8 goulottes passe-câbles magnétiques
- > 8 obturateurs d'alimentation SPOT
- > 14 chaises pivotantes INES noires, placet beige (voir page 202)



Electrifiez vos tables grâce aux goulottes magnétiques et aux obturateurs d'alimentation SPOT (voir page 190)

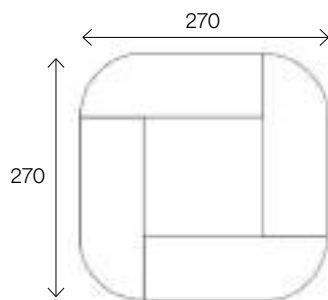


## PLAN D'IMPLANTATION

- › 4 tables 140 x 70
- › 1 table extrémité trapèze 145 x 70
- › Plateaux chêne clair, pieds blancs
- › 2 support mobiles VISIOLONK équipés de supports écrans et tableaux blancs
- › 9 chaises INES vert sauge, pieds blancs (voir page 200)



Retrouvez les supports écran et tableau blanc mobiles VISIOLINK page 8



## PLAN D'IMPLANTATION

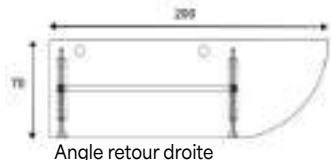
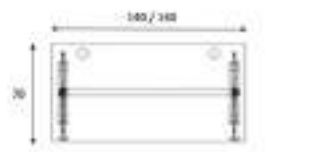
- > 4 tables angle à droite 200 x 70
- > Plateaux noyer, pieds carbonés
- > 4 voiles de fond acoustiques L140 terracotta
- > 4 chaises INES greige avec placet beige, pieds blancs (voir page 200)



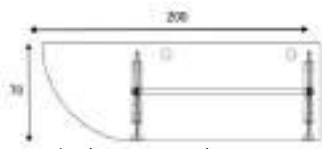
## Tables abattantes ELIS



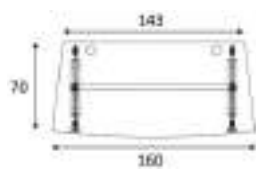
Option accroche sac orientable



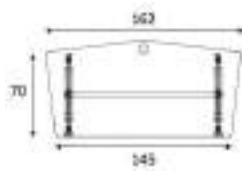
Angle retour droite



Angle retour gauche



Intermédiaire courbe



Extrémité trapèze

Dimensions

Références

Prix €HT

+ Éco €HT

### Tables abattantes

Table 140 x 70	EL147 + fin	465	5,33
Table 160 x 70	EL167 + fin	480	5,85
Table 200 x 70 angle à droite	EL274 + fin	530	6,40
Table 200 x 70 angle à gauche	EL275 + fin	530	6,40
Table intermédiaire courbe 160 x 70	EL175 + fin	505	5,76
Table extrémité trapèze 145 x 70	EL178 + fin	510	5,89

Chêne Clair Chêne Gris Blanc Perle Noyer

### Finitions Plateaux et Piétements

Pied blanc	CCB	NBB	GCB	YRB
Pied alu	CCU	NBU	GCU	YRU
Pied carbone	CCA	NBA	GCA	YRA

### Options

#### Accessoires

Accessoires	Blanc	Aluminium	Carbone	Prix €HT	+ Éco €HT
Accroche sac orientable	ELSAC001BL	ELSAC001AL	ELSAC001GA	19	0,01
Goulotte passe-câbles magnétique	EL057BL	EL057AL	EL057GA	25	0,05
Barre centrale de manoeuvre pour table L140, L200 avec angle, L160 intermédiaire et L145 extrémité trapèze		EL004AL		35	0,36
Barre centrale de manoeuvre pour table L160		EL006AL		38	0,42



Accroche sac



Goulotte passe câbles magnétique



Barre centrale de manoeuvre

### Voile de fond acoustique H40cm rabattable (PET 12mm)

	Prix €HT	+ Éco €HT
Pour table L140, L200 avec angle, L160 intermédiaire courbe et L145 extrémité trapèze	EL214 + fin	146 0,23
Pour table L160	EL216 + fin	166 0,26

### Choix de finition pour voile de fond acoustique

Beige argile	Terracotta	Gris chine	Vert céladon	Bleu turquoise
B94	T58	G12	V40	Q93

### Obturbateur passe-câbles

	Aluminium	Anthracite	Blanc	Prix €HT	+ Éco €HT
Rond	MQ001AL5	MQ001GA5	MQ001BL5	7	0,04
Carré	MQ030AL5	MQ030GA5	MQ030BL5	7	0,04

### Retrouvez les boîtiers d'alimentation Ø80 page 190



# TABLES MODULABLES ALMA

En comité restreint ou pour de grandes réunions, le système à pieds partagés et centrés permet un placement des participants sans aucune gêne.

## FINITIONS PLATEAUX

Chêne clair

Blanc perle

Chêne gris

Noyer

## PLATEAUX



Le logo PEFC sur nos produits garantit qu'ils proviennent de forêts gérées durablement, de sources recyclées et contrôlées



Germes et bactéries réduits de 99.9% en 24h (norme ISO 22196 / JIS Z2801)

- Panneaux de particules surfacés mélaminés haute résistance ép. 25 mm
- Contrebalancé
- Système de prédébouchant permettant la pose d'obturateurs passe-câbles ou boîtier d'alimentation sans outillage particulier (pré-perçage de Ø 80 mm).
- Inserts métalliques pour assemblage à la structure.
- Densité 700 kg/m<sup>3</sup>
- Chant ABS antichoc rayonné ép. 2 mm (absence d'angle vif)
- Résistance au feu M3
- Très faible teneur en formaldéhyde (norme E0.5)
- Panneaux issus de fournisseurs possédant la certification PEFC (bois issus de forêts durablement gérées)



Prédébouchant sous plateau

## FINITIONS PIÈTEMENTS

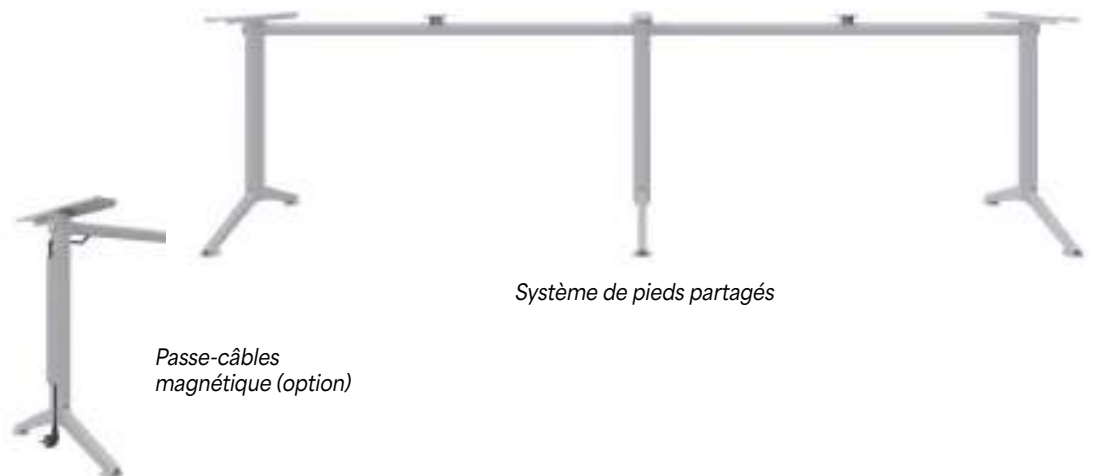
Blanc

Aluminium

Carbone

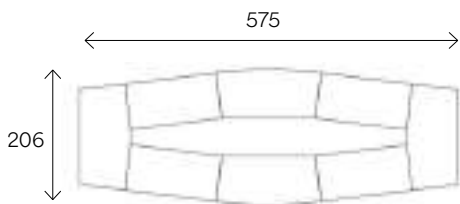
## PIÈTEMENTS

- Structure autoportante réalisée en acier ép. 2 et 3mm composée de 2 piètements (colonne tube Ø60mm et embase L60cm) et d'une poutre (tube Ø40mm)
- Munis de vérins de mise à niveau
- Hauteur totale du plan de travail 740mm



Système de pieds partagés

Passe-câbles magnétique (option)



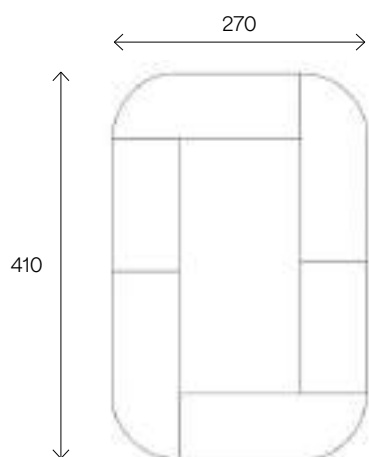
## PLAN D'IMPLANTATION

- › 2 tables extrémité trapèze 145 x 70
- › 2 tables 140 x 70 départ
- › 2 tables 140 x 70 suivantes
- › 2 tables intermédiaires courbe 160 x 70
- › Plateaux noyer, pieds carbonés
- › 8 voiles de fond acoustiques L140 beige argile
- › 8 goulottes passe-câbles magnétiques
- › 8 obturateurs d'alimentation SPOT
- › 16 chaises pivotantes INES noires, placet beige (voir page 202)



Electrifiez vos tables grâce aux goulottes magnétiques et aux obturateurs d'alimentation SPOT (voir page 190)

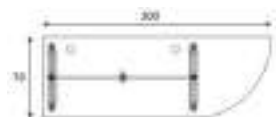
## TABLES MODULABLES ALMA



### PLAN D'IMPLANTATION

- > 4 tables angle à droite 200 x 70
- > 2 tables suivantes 140 x 70
- > Plateaux chêne clair, pieds blancs
- > 6 voiles de fond acoustiques L140 vert céladon
- > 14 fauteuils LILIA gris chiné (voir page 204)

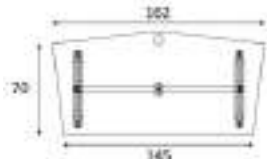




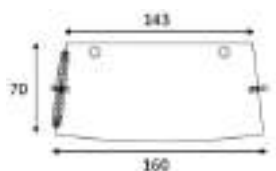
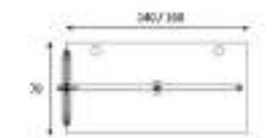
Angle à droite



Angle à gauche



Extrémité trapèze



Intermédiaire courbe



Accroche sac



Goulotte passe câbles magnétique



Dimensions Références Prix €HT + Éco €HT

### Tables départ ou indépendants

140 x 70	AL147 + fin	285	4,76
160 x 70	AL167 + fin	300	5,28
200 x 70 angle à droite	AL274 + fin	345	5,83
200 x 70 angle à gauche	AL275 + fin	345	5,83
Extrémité trapèze 145 x 70	AL178 + fin	330	5,32



Dimensions Références Prix €HT + Éco €HT

### Tables suivantes ou intermédiaires

140 x 70	AL157 + fin	240	4,38
160 x 70	AL177 + fin	255	4,90
Intermédiaire courbe 160 x 70	AL185 + fin	280	4,45

Chêne Clair Chêne gris Blanc perle Noyer

### Finitions Plateaux et Piétements

Pied blanc	CCB	NBB	GCB	YRB
Pied alu	CCU	NBU	GCU	YRU
Pied carbone	CCA	NBA	GCA	YRA

### Options

Accessoires	Blanc	Aluminium	Carbone	Prix €HT	+ Éco €HT
Accroche sac orientable	ELSAC001BL	ELSAC001AL	ELSAC001GA	19	0,01
Goulotte passe-câbles magnétique	EL057BL	EL057AL	EL057GA	25	0,05

### Voile de fond acoustique H40cm rabattable (PET 12mm)

	Prix €HT	+ Éco €HT	
Pour table L140, L200 avec angle, L160 intermédiaire courbe et L145 extrémité trapèze	EL214 + fin	146	0,23
Pour table L160	EL216 + fin	166	0,26

### Choix de finition pour voile de fond acoustique

Beige argile	Terracotta	Gris chine	Vert céladon	Bleu turquoise
B94	T58	G12	V40	Q93

### Obturbateur passe-câbles

	Aluminium	Anthracite	Blanc	Prix €HT	+ Éco €HT
Rond	MQ001AL5	MQ001GA5	MQ001BL5	7	0,04
Carré	MQ030AL5	MQ030GA5	MQ030BL5	7	0,04

### Retrouvez les boîtiers d'alimentation Ø80 page 190



# TABLES POLYVALENTES

Pour les entreprises ou les collectivités, la robustesse des tables polyvalentes permet de reconfigurer les espaces sans limite.

## FINITIONS PLATEAUX

Chêne clair

Blanc perle

Chêne gris

Érable

## PLATEAUX



Le logo PEFC sur nos produits garantit qu'ils proviennent de forêts gérées durablement, de sources recyclées et contrôlées

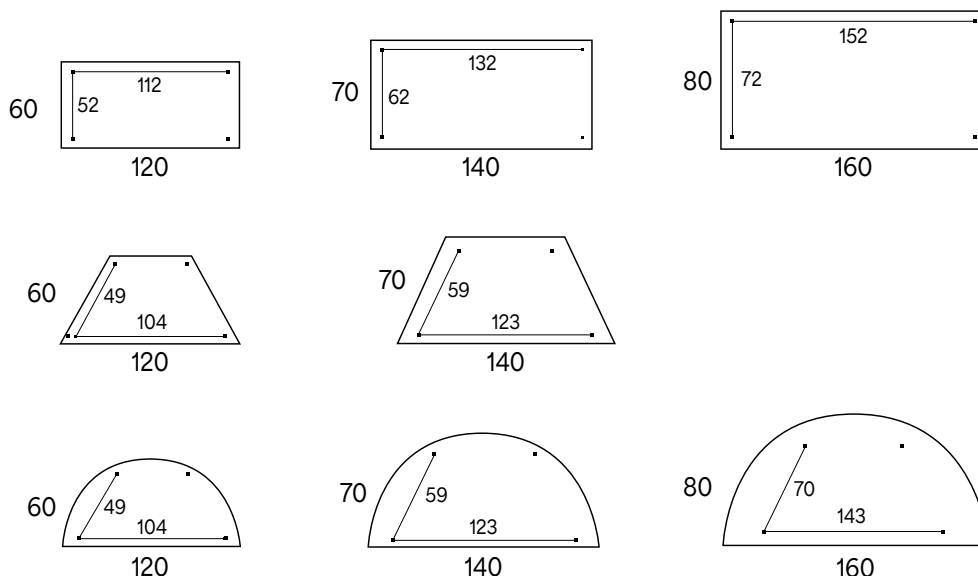


Germes et bactéries réduits de 99.9% en 24h (norme ISO 22196 / JIS Z2801)

- Panneaux de particules surfacés mélaminés haute résistance, densité 700Kg/m<sup>3</sup>.
- Résistance au feu M3.
- Très faible teneur en formaldéhyde (norme E0.5)
- Panneaux issus de fournisseurs possédant la certification PEFC (bois issus de forêts durablement gérées)
- Epaisseur 19mm avec cadre de renfort en tube métallique section 50x20mm livré déjà assemblé au plateau

## PIÈTEMENTS

- Pied tube métallique carré de section 30x30mm
- Munis de vérins de mise à niveau
- Hauteur totale 725mm

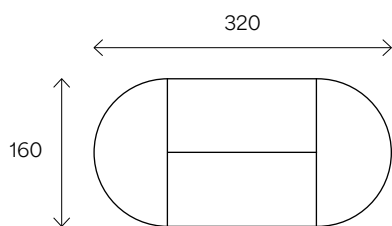


— Entraxes entre piètements

## FINITIONS PIÈTEMENTS

Aluminium

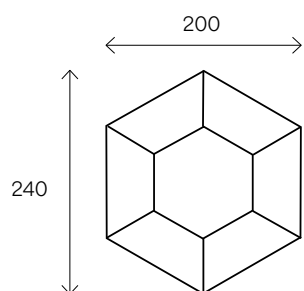
Carbone



## PLAN D'IMPLANTATION

- › 2 tables rectangulaires L160.
- › 2 tables ½ lune L160.
- › Plateaux chêne clair, pieds anthracites.
- › 10 chaises ISO'R (voir page 207).

## TABLES POLYVALENTES



### PLAN D'IMPLANTATION

- › 6 tables trapèzes 120, blanc perle
- › Pieds aluminium



**A.**

Dimensions	Références	Prix €HT	+ Éco €HT
------------	------------	----------	-----------

**A. Tables rectangulaires**

120x60	RM126C + fin	177	3,44
140x70	RM147C + fin	234	4,10
160x80	RM168C + fin	269	5,24

**B.**

Dimensions	Références	Prix €HT	+ Éco €HT
------------	------------	----------	-----------

**B. Tables trapèzes**

120x60	RM226C + fin	215	2,58
140x70	RM247C + fin	269	3,15

**C.**

Dimensions	Références	Prix €HT	+ Éco €HT
------------	------------	----------	-----------

**C. Tables 1/2 lune**

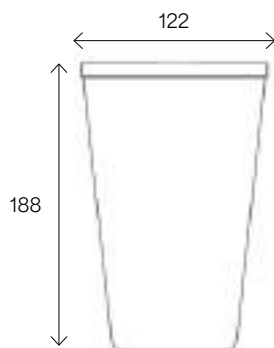
120x60	RM326C + fin	234	2,77
140x70	RM347C + fin	287	3,34
160x80	RM368C + fin	335	4,39

**Choix de finition**

	Chêne Clair	Blanc Perle	Érable	Hêtre	Chêne gris
pied alu	CCU	GCU	PCU	HBU	NBU
pied anthracite	CCA	GCA	PCA	HBA	NBA

# VISIOLINK

Table position haute, standard, réglable en hauteur ou support mobile, VISIOLINK connecte vos écrans simplement selon vos usages. En présentiel ou en distanciel, partagez ou diffusez vos informations et communiquez en toute aisance.



## PLAN D'IMPLANTATION

- › 1 table connectée hauteur standard, panneaux chêne gris, structure vert sauge
- › 1 table connectée hauteur 102cm, panneaux chêne clair, structure carbone
- › 5 chaises pivotantes INES coque grège avec placets vert olive (voir page 202)
- › 5 chaises hautes INES coque vert sauge, brique et noir avec placets noir (voir page 203)
- › 3 cloisons séparatives acoustiques vert céladon (voir page 20)



Retrouvez le programme VISIOLINK pages 8 à 11

# ELECTRIFICATION ET TOP ACCESS

Des accessoires astucieux et fonctionnels pour le branchement de vos outils périphériques et appareils nomades.

## A. Obturateur d'alimentation VPAD, 1 prise 220v + 1 USB A + 1 USB C

Livré câblé prêt à l'emploi, se positionne à la place d'un obturateur sans outillage particulier. Pour position sur gamme EXPRIM, nous consulter.

Coloris	Références	Prix €HT	+ Éco €HT
Blanc	VPAD060BL	163	0,13
Noir	VPAD060NO		



## Option prise RJ45 : se met en lieu et place d'1 prise USB.

1 seule possible par boîtier, longueur 2m.

Référence	Prix €HT	+ Éco €HT
VPADRJ45	34	0,02



## B. Obturateur d'alimentation SPOT, chargeur induction Qi, 1 prise 220v + 1 USB A + 1 USB C + 1 RJ45 (remplaçable par sortie de câble fournie), couvercle rabattable

Livré câblé prêt à l'emploi, se positionne à la place d'un obturateur sans outillage particulier. Pour position sur gamme EXPRIM, nous consulter

Coloris	Références	Prix €HT	+ Éco €HT
Blanc	SPOT01BL	101	0,14
Noir	SPOT01NO		



## Option prise HDMI : se positionne à la place de la prise RJ45

1 seule possible par boîtier.

Coloris	Références	Prix €HT	+ Éco €HT
Blanc	HDMISPBL	14	0,01
Noir	HDMISPNO		



## C. Chargeur sans fil à induction Qi

Livré câblé prêt à l'emploi, se positionne à la place d'un obturateur sans outillage particulier

Coloris	Référence	Prix €HT	+ Éco €HT
Noir	QIC080NO	97	0,03



## D. Bloc prises et chargeur induction escamotable MINIMAX, 1 prise 220v + 1 USB A + 1 USB C, L12xP6,8cm

Livré câblé prêt à l'emploi, sans découpe de plateau (pour option découpe de plateau, voir page suivante)

Coloris	Référence	Prix €HT	+ Éco €HT
Noir	MIMAX01NO	250	0,15



### E. Top access LB288 en aluminium avec trappe et balai passage de câbles L28xP8cm

Sans découpe de plateau

Coloris	Références	Prix €HT	+ Éco €HT
Aluminium	LB288AL	56	0,07
Noir	LB288NO		



#### Option boîtier réceptacle en métal pour bloc multiprises L29,5xH9,5xP9,5cm utiles

Coloris	Référence	Prix €HT	+ Éco €HT
Noir	LB289NO	38	0,20



### F. Top access en aluminium FLATBOX, 3 prises 220v + 1 USBA + 1 USBC, L29,3xP 6,7cm

Livré câblé, prêt à l'emploi, sans découpe de plateau

Coloris	Références	Prix €HT	+ Éco €HT
Aluminium	FLATBOX01AL	130	0,19
Noir	FLATBOX01NO		



### G. Boîtier d'alimentation escamotable en acier TELEBLOCK, 2 prises 220v + 1 USBA + 1 USBC, L26,5xP13cm

Livré câblé prêt à l'emploi, sans découpe de plateau

Coloris	Références	Prix €HT	+ Éco €HT
Blanc	PBU2BL	179	0,39
Noir	PBU2NO		



### H. Top access en inox brossé INBOX, 2 prises 220v + 2 USBA + 1 HDMI + 1 RJ45, L27xP41cm

Livré câblé prêt à l'emploi, sans découpe de plateau

Coloris	Références	Prix €HT	+ Éco €HT
Aluminium	INBOX01AL	179	0,48
Noir	INBOX01NO		



### I. Boîtier d'alimentation escamotable et chargeur à induction Qi en acier, NEOBOX

1 prise 220v + 1 USBA + 1 USBC, L24xP11cm. Livré câblé prêt à l'emploi, sans découpe de plateau

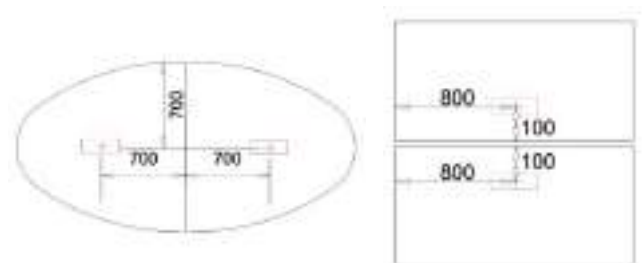
Coloris	Références	Prix €HT	+ Éco €HT
Blanc	NEOBOX01BL	250	0,27
Noir	NEOBOX01NO		



#### Option découpe de plateau (délai 3 semaines)

Fournir un plan précis de position sur plateau (croquis du point central de la position souhaitée). Suivant les contraintes techniques, votre plan pourra être modifié et soumis à votre approbation.

Modèles	Références	Prix €HT
Pour top access LB288	DECLB01	95
Pour top access FLATBOX	DECFL01	
Pour boîtier TELEBLOCK	DECTL01	
Pour boîtier INBOX	DECIN01	
Pour boîtier NEOBOX	DECNX01	
Pour bloc MINIMAX	DECMIO1	



# SUPPORTS INFORMATIQUES ET GESTION DES CÂBLES

Des équipements qui favorisent l'ergonomie et la gestion de l'environnement informatique

A.



B.



C.



D.



E.



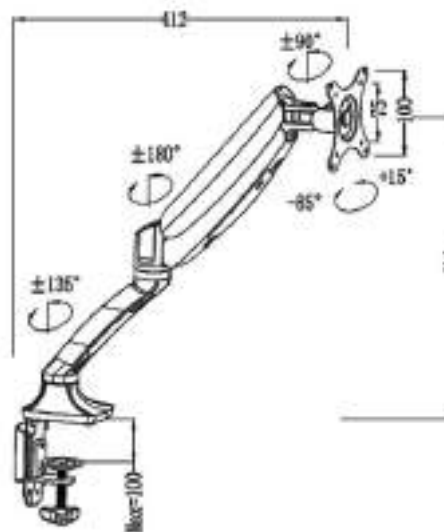
F.



**A. Bras supports écrans, fixation VESA pour écran jusqu'à 27".  
Peuvent être fixés sur des bureaux équipés d'écrans de séparation**

Articulation assistée par vérin à gaz avec réglage de tension.  
Passage de câbles intégré. Fixation par pince-étoupe

	Références	Prix €HT	+ Éco €HT
Bras simple	VANTAGE1S	142	0,64
Bras double	VANTAGE2D	264	1,09



**B. Support UC métal à fixer sous plateau**

Largeur réglable de 15 à 29cm; hauteur UC 43,5cm maxi.  
Acier revêtu d'époxy aluminium

Référence	Prix €HT	+ Éco €HT
AE510AL	151	0,68

**C. Descente de câbles FLEXUP**

Hauteur 130cm, résille avec fermeture double zip

Coloris	Références	Prix €HT	+ Éco €HT
Noir	FLEX01NO	55	0,08
Blanc	FLEX01BL		



**D. Goulotte horizontale**

Dimensions utiles H9,1 x P11,9cm. Acier revêtu d'époxy couleur aluminium

Dimensions	Références	Prix €HT	+ Éco €HT
L52 cm	BOXIT520AL	34	0,17
L100 cm	BOXIT1000AL	68	0,37



**E. Support horizontal de câbles FLEX**

ABS teinté aluminium

	Référence	Prix €HT	+ Éco €HT
Le lot de 5	XEFX0005	19	0,08

**F. Gaine passe-câbles horizontale ou verticale L60cm**

Adhésive, en PVC noir avec séparation des fluides.  
Sécable à dimension.

Référence	Prix €HT	+ Éco €HT
CABLE60	23	0,06

# SIÈGES

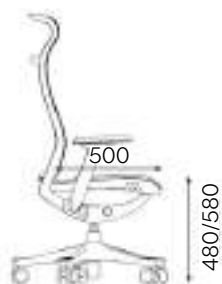
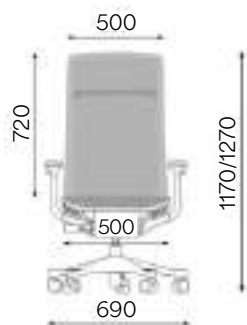
Autour d'une table haute, en réunion, au bureau ou dans un espace de détente, les assises BUROCEAN s'adaptent à tous les usages. Conçues pour le bien-être, elles offrent une ergonomie qui améliore le confort, stimule la concentration et soutient la performance. Un élément essentiel pour prévenir durablement les troubles musculosquelettiques.



RX243	Siège manager ergonomique .....	Page 195
RW268	Siège de travail ergonomique .....	Page 196
MW269	Siège de travail ergonomique .....	Page 198
RW265	Siège de travail ergonomique .....	Page 199
INÈS	Chaise polyvalente .....	Page 200
	Tabouret .....	Page 201
	Chaise pivotante .....	Page 202
	Chaise haute .....	Page 203
LILIA	Fauteuil télétravail ou réunion .....	Page 204
EMA	Chauffeuse accueil ou réunion .....	Page 205
CHIARA	Chaise visiteur ou réunion .....	Page 206
ISO-ISO'R	Chaise visiteur ou réunion .....	Page 207
ILO	Banquette configurable .....	Page 208

# RX 243

## Siège manager ergonomique



### INFORMATIONS TECHNIQUES

- Dossier et assise : résille 3D 100% polyester tendue sur cadre nylon - Résistance à l'abrasion > 25 000 cycles - norme anti-feu CA.TB117-2013
- Roulettes polyvalentes toutes surface Ø60mm sur piètement nylon
- Vérin : class 4
- Poids maximum de l'utilisateur : 110 kgs
- Certifications : normes EN1335 et BIFMAX 5.1. Fabrication sous système d'assurance qualité ISO 9001
- Origine des composants : Asie

Accoudoirs 3D (réglable en hauteur, largeur et pivotant)  
Dessus polyuréthane soft-touch

Mécanisme synchrone premium à réglage manuel de tension, blocable en 3 positions, système anti-retour



Appui-tête intégré dans le dossier

Accessibilité des manettes de réglage

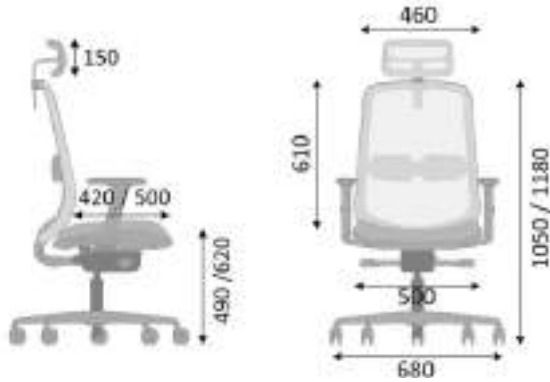


	Références	Prix €HT	+ Éco €HT
Siège manager ergonomique avec accoudoirs 3D	RX243NON	500	3,26

# RW268

## Siège de travail ergonomique

### INFORMATIONS TECHNIQUES



- Assise : mousse injectée ép. 50mm, densité 60kg/m<sup>3</sup> revêtue de tissu LASER N 100% polyester certifié OEKOTEX STANDARD 100, résistance à l'abrasion 100 000 cycles, classement au feu : M1. Support hêtre certifié 100% FSC
- Dossier : résille polyéthylène tendue sur cadre nylon avec 30% de fibre de verre
- Piètement : embase 5 branches Ø680mm en nylon avec 40% de fibre de verre
- Roulettes polyvalentes toutes surface Ø65mm
- Vérin class 4
- Poids maximum de l'utilisateur 110 Kgs
- Certifications : norme EN1335. Fabrication sous système d'assurance qualité ISO 9001 et ISO 14001
- Origine des composants : Italie
- Assemblage : Ateliers BUROCEAN, France

Appui-tête optionnel  
réglable en hauteur

Translation d'assise  
Course de réglage  
80mm

Mécanisme  
synchrone premium  
« quick adjust »  
Système anti-retour  
4 positions

Accoudoirs 4D  
ou 2D dessus  
polyuréthane  
soft-touch

Soutiens  
lombaires  
anatomiques  
réglables en  
hauteur





	Références	Prix €HT	+ Éco €HT
<b>Structure noire, résille noire</b>			
Avec accoudoirs 1D *	RW2681NO + fin	435	3,61
Avec accoudoirs 4D **	RW2684NO + fin	460	3,61
Option tête	ATRW268NO	42	0,11
<b>Structure blanche, résille gris clair</b>			
Avec accoudoirs 1D *	RW2681BL + fin	460	3,61
Avec accoudoirs 4D **	RW2684BL + fin	485	3,61
Option tête	ATRW268BL	52	0,11

\*Accoudoirs 1D : réglables en hauteur

\*\*Accoudoirs 4D : réglables en hauteur, largeur, profondeur et pivotants

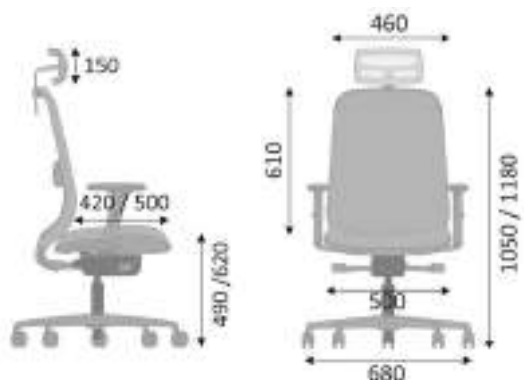
### Choix finition tissu

	Vert olive	Turquoise	Beige	Gris clair	Noir
	7020	6037	1030	8004	8033

# MW269

## Siège de travail ergonomique

### INFORMATIONS TECHNIQUES



- Assise : mousse injectée ép. 50mm, densité 60kg/m<sup>3</sup> revêtue de tissu LASER N 100% polyester certifié OEKOTEX STANDARD 100, résistance à l'abrasion 100 000 cycles, classement au feu : M1. Support hêtre certifié 100% FSC
- Dossier : tissu LASER N 100% (idem assise) tendu sur cadre nylon avec 30% de fibre de verre
- Piètement : embase 5 branches Ø680mm en nylon avec 40% de fibre de verre
- Roulettes polyvalentes toutes surface Ø65mm
- Vérin class 4
- Poids maximum de l'utilisateur 110 Kgs
- Certifications : norme EN1335. Fabrication sous système d'assurance qualité ISO 9001 et ISO 14001
- Origine des composants : Italie
- Assemblage : Ateliers BUROCEAN, France

Appui-tête optionnel  
réglable en hauteur

Translation d'assise  
Course de réglage 80mm

Mécanisme synchrone  
premium « quick adjust »  
Système anti-retour  
4 positions

Accoudoirs 4D  
ou 2D dessus  
polyuréthane  
soft-touch

Soutiens lombaires  
anatomiques  
réglables en hauteur



Références      Prix €HT + Éco €HT

#### Structure noire, résille noire

Avec accoudoirs 1D *	MW2691NO + fin	450	3,61
Avec accoudoirs 4D **	MW2694NO + fin	475	3,61
Option tête	ATRW268NO	42	0,11

#### Choix finition tissu

Vert olive	Turquoise	Beige	Gris clair	Noir
7020	6037	1030	8004	8033

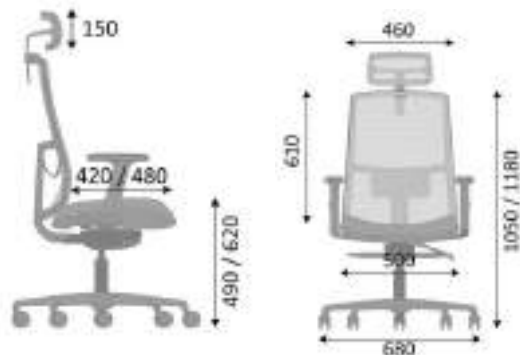
\*Accoudoirs 1D : réglables en hauteur

\*\*Accoudoirs 4D : réglables en hauteur, largeur, profondeur et pivotants

# RW265

## Siège de travail ergonomique

### INFORMATIONS TECHNIQUES



- Assise : mousse injectée ép. 50mm, densité 60kg/m3 revêtue de tissu LASER N 100% polyester certifié OEKOTEX STANDARD 100, résistance à l'abrasion 100 000 cycles, classement au feu : M1. Support hêtre certifié 100% FSC
- Dossier : résille polyéthylène tendue sur cadre nylon avec 30% de fibre de verre
- Piètement : embase 5 branches Ø680mm en nylon avec 40% de fibre de verre
- Roulettes polyvalentes toutes surface Ø65mm
- Vérin class 4
- Poids maximum de l'utilisateur 110 Kgs
- Certifications : norme EN1335. Fabrication sous système d'assurance qualité ISO 9001 et ISO 14001
- Origine des composants : Italie
- Assemblage : Ateliers BUROCEAN, France

Appui-tête optionnel  
réglable en hauteur

Translation d'assise  
Course de réglage 60mm

Mécanisme synchrone  
à réglage automatique  
de tension. Système  
anti-retour 4 positions

Accoudoirs 4D ou 2D  
dessus polyuréthane  
soft-touch

Soutiens lombaires  
réglables en hauteur



Références      Prix €HT + Éco €HT

#### Structure noire, résille noire

Avec accoudoirs 1D *	RW2651NO + fin	370	3,30
Avec accoudoirs 4D **	RW2654NO + fin	395	3,30
Option tête	ATRW265NO	42	0,11

#### Choix finition tissu

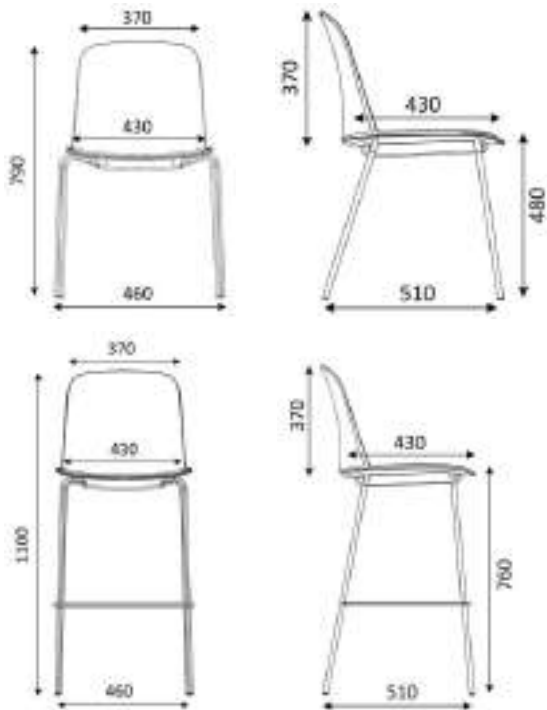
Vert olive	Turquoise	Beige	Gris clair	Noir
7020	6037	1030	8004	8033

\*Accoudoirs 1D : réglables en hauteur

\*\*Accoudoirs 4D : réglables en hauteur, largeur, profondeur et pivotants

# INÈS

## Chaise polyvalente et tabouret



### INFORMATIONS TECHNIQUES

- Coque en polypropylène avec 15% de fibre de verre, ép. 4,5 et 7mm entièrement recyclable
- Piètement tube acier Ø16 mm revêtu de peinture époxy et munis de patins caoutchouc anti-dérapants
- Empilables par 10 (chaises)
- Poids maximum de l'utilisateur 110 Kgs
- Option placet : mousse haute résilience densité 30kg/M3 revêtue de tissu LASER N 100% polyester certifié OEKOTEX STANDARD 100, résistance à l'abrasion 100 000 cycles, classement au feu : M1
- Certification EN 16139 par laboratoire CATAS
- Origine des composants : Italie
- Assemblage : Ateliers BUROCEAN, France





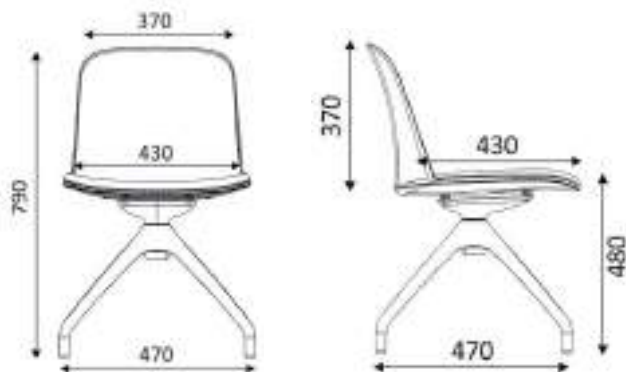
	Références				Prix €HT	+ Éco €HT
	Greige	Brique rose	Vert sauge	Noir		
Chaise pieds blancs	IN111GCB	IN111BRB	IN111VSB	IN111NOB	130	1,14
Chaise pieds noirs	IN111GCN	IN111BRN	IN111VSN	IN111NON		
Tabouret pieds blancs	IN122GCB	IN122BRB	IN122VSB	IN122NOB	195	1,45
Tabouret pieds noirs	IN122GCN	IN122BRN	IN122VSN	IN122NON		

#### Option placet d'assise

	Vert olive	Turquoise	Beige	Gris clair	Noir	Prix €HT	+ Éco €HT
	PLIN7020	PLIN6037	PLIN1030	PLIN8004	PLIN8033		

# INÈS

## Chaise pivotante télétravail ou réunion



### INFORMATIONS TECHNIQUES

- Coque en polypropylène avec 15% de fibre de verre, ép. 4,5 et 7mm entièrement recyclable
- Placot d'assise : mousse haute résilience densité 30kg/M3 revêtue de tissu LASER N 100% polyester certifié OEKOTEX STANDARD 100, résistance à l'abrasion 100 000 cycles, classement au feu : M1
- Piètement en nylon avec 40% de fibre de verre
- Roulettes toutes surfaces Ø65mm ou patins/vérins en acier munis d'embouts caoutchouc anti-dérapants
- Poids maximum de l'utilisateur 110 Kgs
- Origine des composants : Italie
- Assemblage : Ateliers BUROCEAN, France



Références

Prix €HT

+ Éco €HT

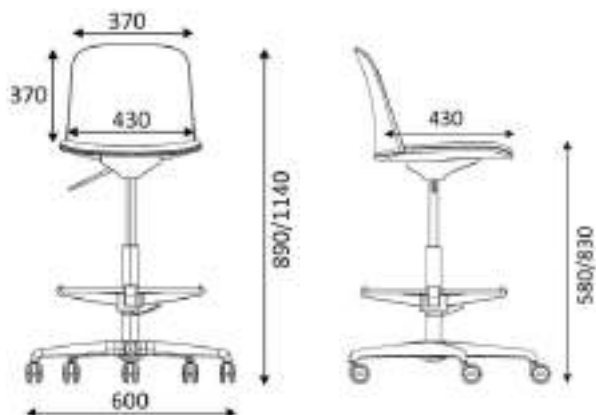
	Greige	Brique rose	Vert sauge	Noir		
Sur roulettes	IN224GC + fin	IN224BR + fin	IN224VS + fin	IN224NO + fin	200	1,47
Sur patins	IN223GC + fin	IN223BR + fin	IN223VS + fin	IN223NO + fin		

### Choix finition tissu

	Vert olive	Turquoise	Beige	Gris clair	Noir
	7020	6037	1030	8004	8033

# INÈS

## Chaise haute



## INFORMATIONS TECHNIQUES

- Coque en polypropylène avec 15% de fibre de verre, ép. 4, 5 et 7 mm entièrement recyclable
- Placet d'assise : mousse haute résilience densité 30kg/M3 revêtue de tissu LASER N 100% polyester certifié OEKOTEX STANDARD 100, résistance à l'abrasion 100 000 cycles, classement au feu : M1
- Piètement en nylon avec 40% de fibre de verre
- Repose pied réglable en hauteur en acier chromé sur support en nylon avec 30% fibre de verre
- Roulettes auto-freinées toutes surfaces Ø65mm ou patins/vérins en caoutchouc anti-dérapants
- Poids maximum de l'utilisateur 110 Kgs
- Origine des composants : Italie
- Assemblage : Ateliers BUROCEAN, France



Références

Prix €HT

+ Éco €HT

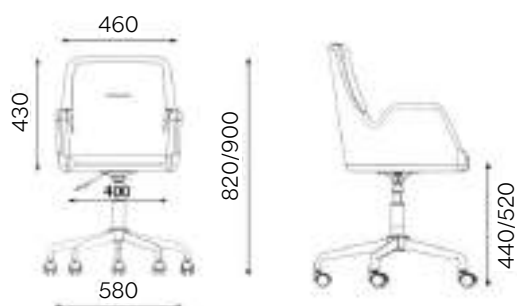
	Greige	Brique rose	Vert sauge	Noir		
Sur roulettes	IN234GC + fin	IN234BR + fin	IN234VS + fin	IN234NO + fin	235	2,05
Sur patins	IN233GC + fin	IN233BR + fin	IN233VS + fin	IN233NO + fin		

### Choix finition tissu

	Vert olive	Turquoise	Beige	Gris clair	Noir
	7020	6037	1030	8004	8033

# LILIA

## Fauteuil télétravail ou réunion



### INFORMATIONS TECHNIQUES

- Assise et dossier : mousse ep.5cm densité 32kg/m3 revêtue de tissu térylène mélange. Résistance à l'abrasion > 40 000 cycles - Résistance au feu EN 1021-1 (test cigarette)
- Roulettes sol dur Ø50mm sur piètement acier
- Vérin : class 3
- Poids maximum de l'utilisateur : 110 kgs
- Certifications : fabrication sous système d'assurance qualité ISO 9001, ISO 14001 et ISO 45001
- Origine des composants : Asie



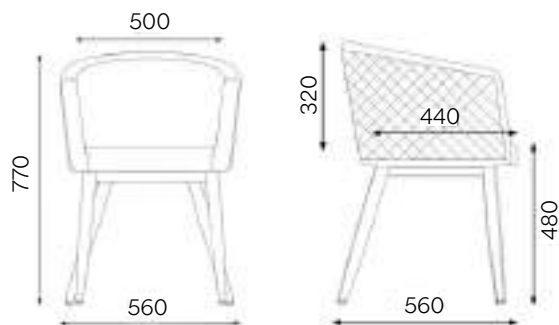
Références      Prix €HT      + Éco €HT

#### Chaise d'accueil ou de réunion

Tissu turquoise chiné	LILIA TR	281	1,78
Tissu terracotta	LILIA TC		
Tissu gris chiné	LILIA GC		
Tissu jonquille	LILIA JQ		
<b>Option jeu de patins à la place des roulettes</b>	PSN05NR	25	0,11

# EMA

## Chauffeuse accueil ou réunion



### INFORMATIONS TECHNIQUES

- Assise et dossier : mousse ep.5cm densité 30kg/m3 revêtue de tissu polypropylène (velours) ou polyester (grège) - Résistance à l'abrasion > 30 000 cycles - Résistance au feu EN 1021-1 (test cigarette)
- Piètement acier muni de patins anti-dérapants
- Poids maximum de l'utilisateur : 110 kgs
- Certification : norme EN1022
- Origine des composants : Asie.



Références

Prix €HT

+ Éco €HT

#### Chauffeuse accueil ou réunion

	Références	Prix €HT	+ Éco €HT
Tissu velours noir	EMANR	199	1,50
Tissu velours terracotta	EMATC		
Tissu velours vert canard	EMACN		
Tissu grège	EMAGG		

# CHIARA

## Chaise visiteur ou réunion



### INFORMATIONS TECHNIQUES

- Assise et dossier : mousse ep.3cm densité 30kg/m3 revêtue de tissu polyester certifié OEKOTEX. Résistance à l'abrasion > 30 000 cycles - Résistance au feu EN 1021-1 (test cigarette)
- Piètement acier muni de patins anti-dérapants
- Poids maximum de l'utilisateur : 110 kgs
- Certification : norme EN1022
- Origine des composants : Asie



Références

Prix €HT

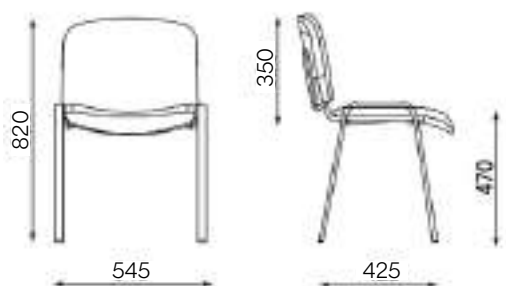
+ Éco €HT

#### Chaise visiteur ou réunion

Tissu bleu nuit	CHIARABN	97	1,00
Velours épais jonquille	CHIARAJQ		
Tissu noir	CHIARANR		
Tissu gris clair	CHIARAGC		

# ISO-ISO'R

## Chaise visiteur ou réunion



### INFORMATIONS TECHNIQUES

- Assise et dossier : mousse ep.3cm densité 25kg/m3 revêtue de tissu polyester. Résistance à l'abrasion > 90 000 cycles - Résistance au feu EN 1021-1 (test cigarette) - Carter de protection en polypropylène - Dossier résille autoportante tendue sur cadre nylon pour Iso'R
- Piètement acier 30x15mm munis de patins anti-dérapants
- Empilables par 10
- Poids maximum de l'utilisateur : 110 kgs
- Certifications : normes EN1335.  
Fabrication sous système d'assurance ISO 9001 et ISO 14001
- Origine des composants : Pologne



Références Prix €HT + Éco €HT

#### Chaise visiteur ou réunion dossier et assise tissu

Tissu	Référence	Prix €HT	Éco €HT
Tissu noir	ISOC11	65	1,03
Tissu gris	ISOC12		
Tissu bleu	ISOC22		

Références Prix €HT + Éco €HT

#### Chaise visiteur ou réunion dossier résille et assise tissu

Tissu	Référence	Prix €HT	Éco €HT
Tissu noir	ISOC11	65	1,14
Tissu gris	ISOC12		
Tissu bleu	ISOC22		

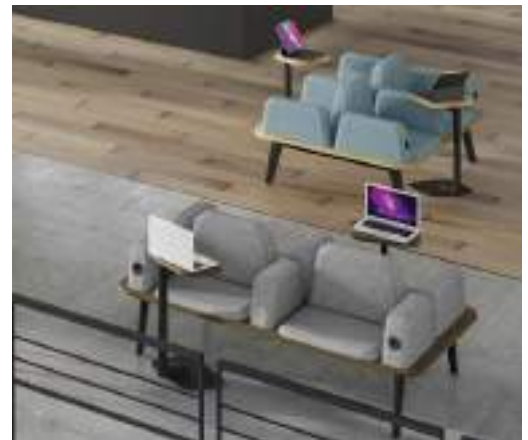
# ILO

Retrouvez le programme de banquettes configurables  
pages 22 à 25

## INFORMATIONS TECHNIQUES



- En partenariat avec les Ateliers de design FELIX ASSOCIES et avec le soutien financier de la Région Nouvelle Aquitaine, le programme de banquettes configurables ILO a été développé pour aménager les lieux d'accueil et de passage avec singularité et fonctionnalité.



# NUANCIER

NUANCIER

Nuancier tissus sièges

RW268 / MW269 / RW265 / INÈS



Beige

Gris clair

Turquoise

Vert olive

Noir

LILIA



Gris chiné

Jonquille

Terracotta

Turquoise chiné

EMA



Grege

Velours vert canard

Velours noir

Velours terracotta

CHIARA



Bleu nuit

Gris clair

Velours épais jonquille

Noir

ISO-ISO'R



Bleu

Gris

Noir

# NUANCIER

## Panneaux



Chêne clair



Chêne gris



Noyer



Carbone Chants Chêne clair

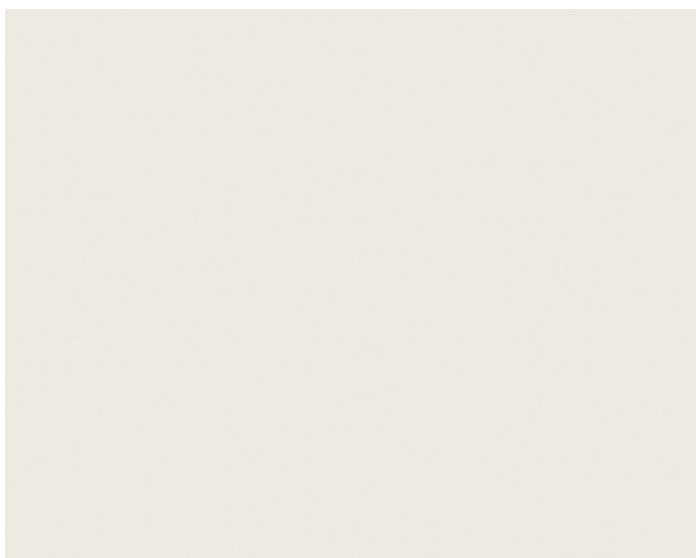


Erable



Hêtre

(1) décors non disponibles pour plateaux principaux de bureaux



Blanc perle



Anthracite/carbone (1)



Jaune curry (1)



Bleu argile (1)



Vert sauge (1)



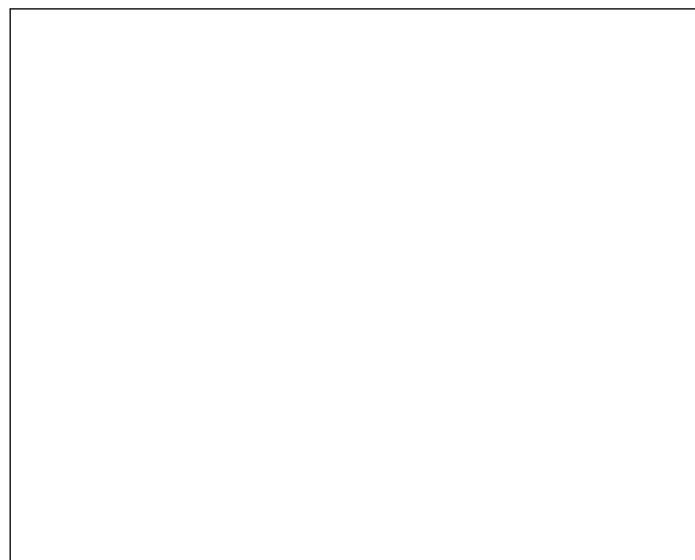
Aluminium (1)

# NUANCIER

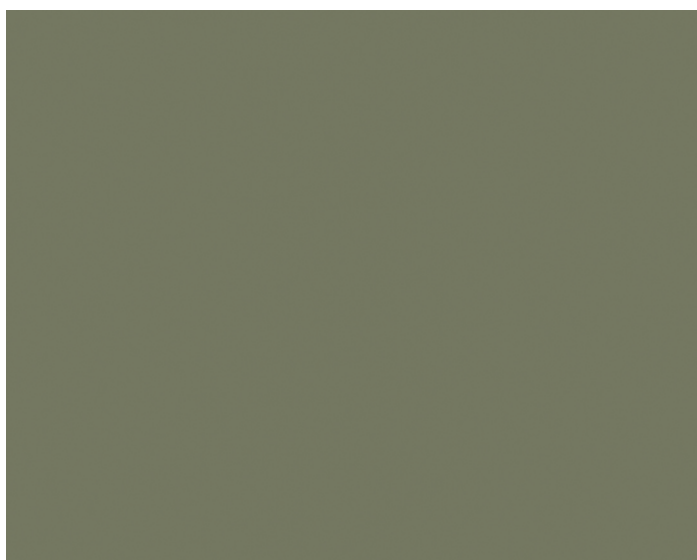
métal



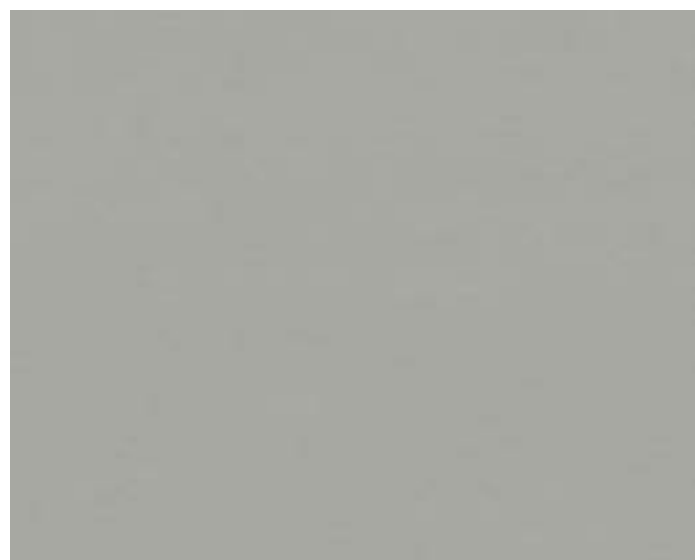
Anthracite/Carbone  
(ral 7016 mat)



Blanc  
(ral 9010 mat)



Vert sauge  
(ral 7033 poudré)

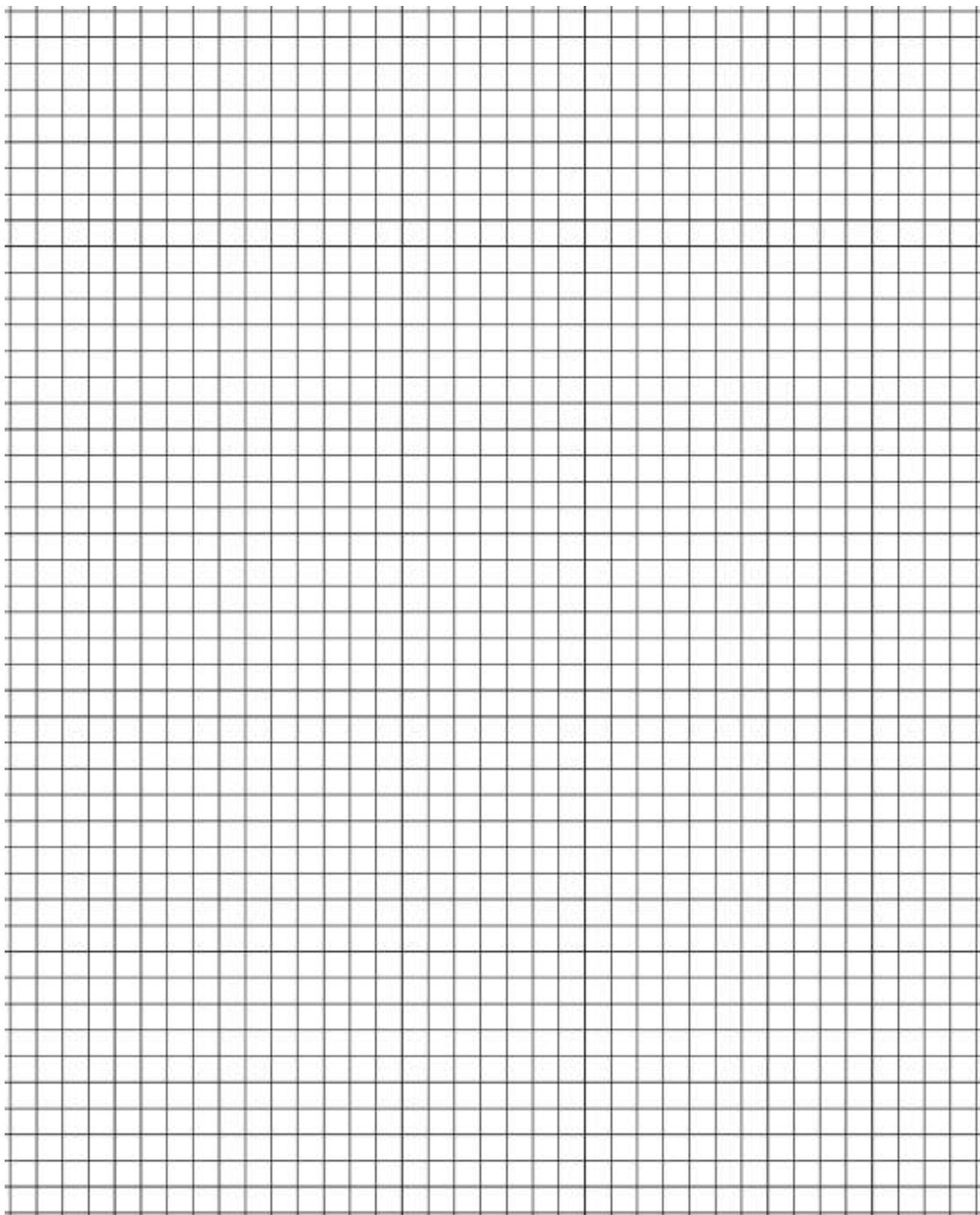


Aluminium  
(ral 9006 pailleté)



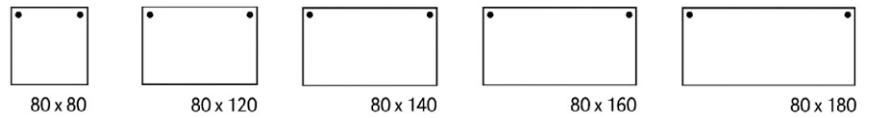


# VOTRE PROJET D'AMÉNAGEMENT



# FORMES & DIMENSIONS DES GAMMES «AMÉNAGEMENT»

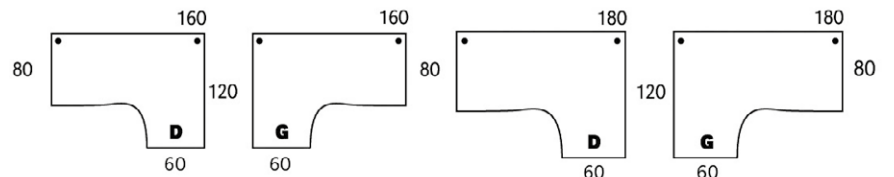
## PLANS RECTANGULAIRES



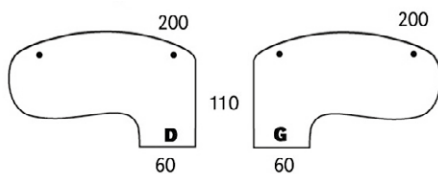
## PLAN DOUBLE VAGUES



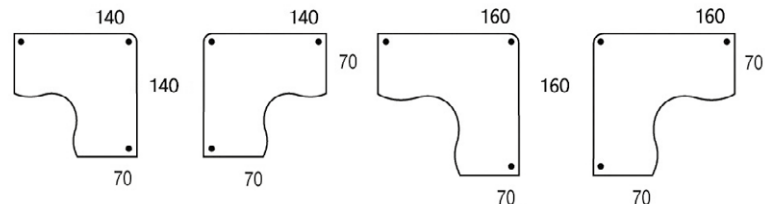
## PLANS COMPACTS



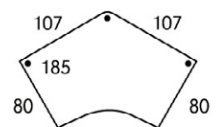
## PLANS COMPACTS MANAGER



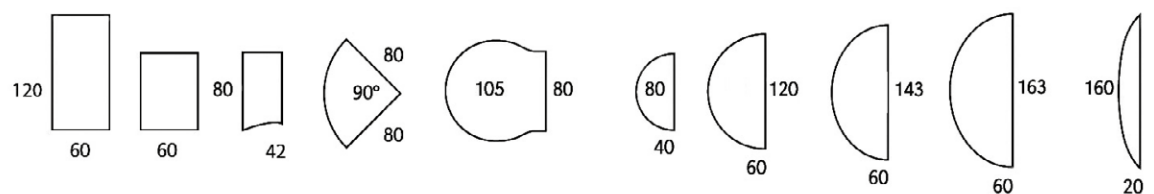
## PLANS COMPACTS SYMÉTRIQUES



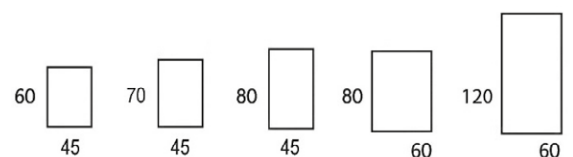
## PLAN 120°



## EXTENSIONS ET DEMI-LUNES



## CAISSONS MOBILES ET HAUTEUR BUREAU



La position des trous pré-débochant des plateaux est matérialisée par le symbole •

# BUROCEAN

Mobilier de bureau  
fabriqué en france



**Véritable trait d'union entre vous et Burocean**, nos distributeurs-experts mettent à votre service tout leur savoir-faire en aménagement d'espaces tertiaires.

Sélectionnés pour leur expertise et leur professionnalisme reconnus, ils vous accompagnent à chaque étape de votre projet, de la conception à la mise en œuvre.

Grâce à des conseils personnalisés et à des études 3D, ils imaginent des implantations sur-mesure, pensées pour le bien-être et le bien-vivre au bureau.

Ils assurent ensuite la livraison et l'installation sur site, et font évoluer vos espaces au rythme de vos besoins.

L'alliance de notre savoir-faire industriel et de l'expertise de nos partenaires vous garantit des solutions performantes, des services de proximité de qualité et le meilleur rapport qualité-prix, grâce à la complémentarité de nos compétences.

V O T R E   P A R T E N A I R E   B U R O C E A N

[www.burocean.com](http://www.burocean.com)

BUROCEAN est une division de la société SIMMOB. N° RCS B556 580 033 Saintes - Siren 556 580 033 00018. Reproduction interdite sans autorisation écrite du fabricant. Nous nous réservons le droit de modifier les modèles sans avis préalable dans l'intérêt de notre clientèle. Les techniques d'impression, l'éclairage et la mise en place des meubles peuvent entraîner une interprétation des couleurs voisines de la réalité ; la perception personnelle de ces couleurs ne saurait être reprochée au fabricant ou à l'éditeur.

Crédits photographiques : Océan Production, Frédéric FLAMEN : [www.oceanproduction.fr](http://www.oceanproduction.fr)  
Conception graphique et mise en page : 1, 2, 3 ! Simone : [www.123simone.com](http://www.123simone.com)  
Imprimé sur les presses de l'Imprimerie Rochelaise le nouvel R.

